



5  
AÑOS DE  
GARANTÍA

## 5 años de garantía



2 años de garantía del fabricante + 3 años gratuitos tras el registro en [www.novy.com/es-es/servicio/informacion/registra-tu-dispositivo/](http://www.novy.com/es-es/servicio/informacion/registra-tu-dispositivo/)  
Los costes relacionados con cualquier

reparación (piezas, desplazamiento y mano de obra) de campanas extractoras Novy, extractores sobre encimera, placas de inducción, quemadores de gas e iluminación de diseño están cubiertos. Ni siquiera necesita firmar un contrato de mantenimiento para ello, sólo tiene que registrarse.

- el aparato ha sido instalado en España
- el aparato ha sido instalado profesionalmente por un distribuidor autorizado NOVY España
- todos los componentes son accesibles.

Póngase en contacto con nosotros antes de realizar cualquier intervención en garantía.

\* El periodo de garantía comienza en la fecha de compra (fecha de factura). Si no se puede presentar factura, se aplica la fecha de producción. Para más información, visite [www.novy.com/es-es](http://www.novy.com/es-es)

Novy, el ingrediente secreto de tu cocina

02



ACERCA  
DE NOVY

Guía para escoger tu campana

24



GUÍA PARA  
ESCOGER  
TU CAMPANA

Campanas de superficie

34



CAMPANAS DE  
SUPERFICIE

Campanas de techo

66



CAMPANAS  
DE TECHO

Grupos encastrables  
para armarios poco profundos

122



GRUPOS  
ENCASTRABLES

Campanas telescópicas  
para armarios poco profundos

140



CAMPANAS  
TELESCÓPICAS

Campanas decorativas de pared

164



CAMPANAS  
DECORATIVAS  
DE PARED

Campanas decorativas de isla

184



CAMPANAS  
DECORATIVAS  
DE ISLA

Accesorios de campanas

214



ACCESORIOS  
DE CAMPANAS

Placas de cocción

226



PLACAS  
DE COCCIÓN

Diseños de iluminación

248



ILUMINACIÓN  
DESIGN

Infos

270



ICONOGRAFÍA  
Y CONDICIONES  
DE VENTA

# Bienvenido al mundo de Novy

Con una rica historia y más de 110 años de trayectoria, Novy se ha convertido en una marca líder especializada en campanas extractoras, placas de cocción e iluminación de diseño de alta calidad para cocinas y salones.



NOVY

Cuando "bueno" no es suficiente y sólo "lo mejor" es suficiente, Novy le ofrece extractores de encimera y campanas extractoras avanzadas, silenciosos y eficientes. Años de artesanía e innovación persistente son nuestras fuerzas motrices absolutas. Desde el principio, se establecieron los más altos estándares en términos de diseño, facilidad de uso, durabilidad y, por supuesto, silencio. También ofrecemos una exclusiva colección de iluminación de diseño, equipada con una tecnología de control pionera y galardonada, y perfectamente adaptada a nuestro innovador extractor de encimera.

Los productos Novy destilan calidad y minimalismo contemporáneo y siguen desarrollándose y fabricándose con extrema precisión y de acuerdo con estrictas normas de calidad en nuestras instalaciones de Flandes Occidental (Bélgica). Hoy en día, nuestros productos siguen siendo sinónimo de calidad, artesanía e innovación. Varios productos ya han ganado premios internacionales como el Red Dot Award, el iF Design Award, el Kitchen Design Award, etc.

También estamos orgullosos de formar parte de la familia Middleby. Además de marcas líderes como AGA, La Cornue, Rangemaster y Viking, Novy ahora también pertenece a Middleby Residential, una división de The Middleby Corporation.

## Middleby Residential

Middleby Corporation, líder mundial en equipamiento para la restauración, a través de sus diversas marcas y adquisiciones estratégicas, cuenta con una amplia cartera que incluye no sólo equipamiento para cocinas residenciales, sino también equipamiento comercial e industrial para la preparación, procesamiento, cocción y horneado de alimentos.

Middleby Residential se dirige al mercado de equipamiento de cocinas premium y ofrece una amplia gama de aparatos innovadores y de alta calidad para cocinas residenciales. Sus productos integran tecnología y diseño avanzados y se dirigen al segmento premium del mercado.

Algunas de las marcas de Middleby Residential son :

**NOVY**  
Your kitchen's secret ingredient

**VIKING**

**LA CORNUE**

**AGA**

**LYNX**

**U-LINE**

**MARVEL**

**KAMADOJOE**

**MASTERBUILT**

**Char-Griller**

**ēvo**

---

Poder, silencio y conectividad.

Somos el ingrediente secreto en tu cocina. El poder silencioso de nuestra experiencia se incorpora a todo lo que hacemos. Nuestras campanas y placas de inducción son extremadamente silenciosas en uso y minimalistas en su diseño, creadas para llevar armonía al corazón de su cocina. También potentes, construidos para la precisión y la perfección. Y diseñados para que puedas cocinar cómodamente, gracias a la tecnología inteligente que permite que tus electrodomésticos se comuniquen. Potencia, silencio y conectividad.

Y todo esto detrás de escena.

**Novy, el ingrediente secreto de tu cocina**

---



# POWER

Potencia impulsada por la pasión. Como pioneros, usamos esta energía sin adulterar para ampliar nuestros límites mucho más lejos. Esta voluntad de mejorar, seguir perfeccionando, es para nosotros la base de todo lo que creamos. Cada campana extractora y placa de inducción es el resultado de tecnología de vanguardia y años de experiencia. Porque la pura potencia es lo que nos impulsa. Y eso es lo que define a nuestros productos.

**Novy, el ingrediente secreto de tu cocina**



# La potencia que sientes pero que no ves

La eficiencia de aspiración y una perfecta cocción son y serán siempre nuestros principales objetivos. Nuestra búsqueda incesante sobre cómo se pueden hacer las cosas de manera diferente y mejor, ha guiado siempre a Novy inventor y pionero de la aspiración perimetral. Innovación que aplicamos a la aspiración en superficie, esta tecnología permite capturar inmediatamente todos los vapores de la cocción donde se originan, directamente desde la cazuela.

Campana y placa de inducción trabajan a la vez y coordinadas como un todo-en-uno para eliminar todas las grasas y olores desagradables inmediatamente del ambiente.

- **Materiales y mano de obra de alta calidad**
- **Motor integrado o motor remoto**
- **Aspiración y cocción Todo-en-uno**
- **Filtro de grasa multi-capa**
- **Extracción al exterior o recirculación**



# Artesanía Made in Belgium

Nuestra fuerza radica en un trabajo duro y bien planificado. En motores extremadamente silenciosos, pero de alto rendimiento. En tecnología, de última generación. En querer marcar la diferencia. En compromiso. Pero también en nuestras manos.

Para nosotros, la experiencia es el punto de partida para ofrecer un producto de calidad. Compartimos este conocimiento y lo convertimos en el factor de conexión entre el diseño puro, la elección de las mejores materias primas y una fabricación perfecta. Nuestra experiencia se refleja en cada campana y placa de inducción diseñadas y fabricadas en Bélgica.

Porque es nuestra forma de hacer lo que convierte la cocina en un arte.





# SILENCE

El silencio es lo que necesitas para alcanzar la perfección. Es por eso que en el mejor de los casos, el toque final se agrega con la máxima precisión. También es la razón por la cual nuestras campanas e inducciones son cálidas, envueltas en minimalismo y casi invisibles. Eliminamos cuidadosamente cualquier frivolidad en el diseño o ruido molesto. El resultado es un diseño puro, de líneas limpias - nada más que la esencia - y nuestras campanas serán siempre más silenciosas que tu cocina.

Novy, el ingrediente secreto de tu cocina



## Llevamos silencio a tu cocina

Traemos paz a tu cocina, así tu podrás poner pasión en tus platos. Definimos nuestros diseños a líneas puras que combinan sutileza con alto rendimiento. Diseño cálido y silencioso. Porque para nosotros, cada detalle es una consideración, cada elección está hecha para darte libertad.

Entendemos el poder de la sutileza. Es por eso que nuestros diseños están claramente orientados hacia una interacción de líneas relajadas y máximo detalle. El diseño sofisticado lidera el camino, combinado con la comodidad en cada acción.

## Invisible

Nuestras campanas están diseñadas para invisibles y más silenciosas que lo que pase en la cocina. Hemos desarrollado un sistema avanzado de reducción de ruido y un plafón abatible de doble pared: aerodinámica optimizada que reduce la resistencia del aire. Más integración, menos ruido y energéticamente más eficiente.

- Motor silencioso
- Sistema avanzado de reducción de ruido
- Plafón abatible de doble pared
- Torre de aspiración con alturas ajustables
- Recirculación o extracción al exterior
- Iluminación ajustable

## Perfección visual

Nuestro deseo de perfección se traduce en elementos de cocina que se integran perfectamente con su entorno. Extendemos esta armonía visual a cada detalle para crear aparatos de diseño atemporal, elegantes y llenos de potencial.



NUEVO DISEÑO

# Novy Mineral Black



## Diseño elegante

Las tendencias en la cocina van cambiando pero el color negro siempre es una apuesta segura. Los diferentes tonos de color negro nos permiten personalizar los proyectos. Mineral Black es un negro mate, que destaca por su sutil textura.

## Fácil de mantener

Además del elemento estético i gracias a su textura, Mineral Black, ofrece facilidad en su mantenimiento y limpieza diaria. Su acabado proporciona sensación de limpieza e impide que las huellas queden marcadas en la superficie del producto.

Modelos disponibles  
en este acabado:

- **Novy Cloud**
- **Novy Pureline Pro (Compact)**
- **Novy Pureline (Compact)**
- **Novy Mini Pureline**
- **Novy Flatline pared e isla**
- **Novy Pureline Frame**
- **Novy Phantom**
- **Novy Mood**
- **Caissons de recirculación**
- **Novy Iluminación design**





# CONNECT

La intuición es el principio de la cocina. Nuestra tecnología inteligente está diseñado para que puedas cocinar cómodamente y seguir tu intuición. Al simplificar tu vida, te damos la libertad de crear, de improvisar. Es por eso que continuamos perfeccionando nuestra tecnología para que la cocina se convierta en una experiencia, una combinación de elegancia y delicadeza. Para nosotros, todo trata de conexión: entre personas, pero también entre la campana y la placa de cocción. Porque juntos somos simplemente más fuertes.

**Novy, el ingrediente secreto de tu cocina**

## Conéctate en un plis

Nuestras funciones inteligentes te permiten convertirte en uno solo con tu cocina. Gracias a la tecnología innovadora, tus ollas y sartenes ya no amenazan con hervir sin control. Además, siempre se mantienen a la temperatura adecuada, incluso cuando los mueves sobre la placa. Ahora también te avisan cuando los filtros necesitan mantenimiento, para que puedas seguir disfrutando de un rendimiento óptimo. Así es como Novy se convierte en el ingrediente secreto de su cocina: una herramienta inteligente que hace que cocinar sea más fácil para ti.

Como especialista, hemos desarrollado una nueva generación de campanas y placas de inducción. Eficientes y diseñadas con el impulso que llevará tu cocina al siguiente nivel. Pero, sobre todo intuitivas, por lo que cada comando está al alcance de su mano y la cocina se hace desde la intuición.



Lo que nos importa es la conectividad: entre las personas alrededor de la isla de cocción, así como entre la campana la placa de inducción.

Video  
"Cómo operar la campana extractora con la función inTouch"





## Pura tecnología

Nuestro objetivo es usar tecnología para facilitarle la vida. Es por eso que estamos buscando aplicaciones prácticas que mejoren de inmediato la calidad en tu experiencia culinaria. La tecnología inteligente sabe cuándo pones una olla sobre la placa e incluso cuando la mueves. Los ajustes de temperatura, por otro lado, aseguran que el agua no hierva de manera descontrolada. De esta forma, la cocina se convierte en pura intuición, mezcla de creatividad y libertad.

Nuestros sistemas de recirculación son tan duraderos como eficientes. Estos eliminan los olores más fuertes de su cocina sin extraer innecesariamente aire caliente al exterior. Esto le permite recuperar calor y ahorrar energía. Y no se detiene allí, porque una campana con recirculación ofrece más espacio, es más fácil de instalar y te propone un diseño minimalista.

- **Intuitivas**
- **Tecnología inteligente sincronizada**
- **Amplias y cómodas zonas flexibles**
- **Función Pot Move**
- **Tecnología InTouch**
- **Aire limpio en tu cocina**

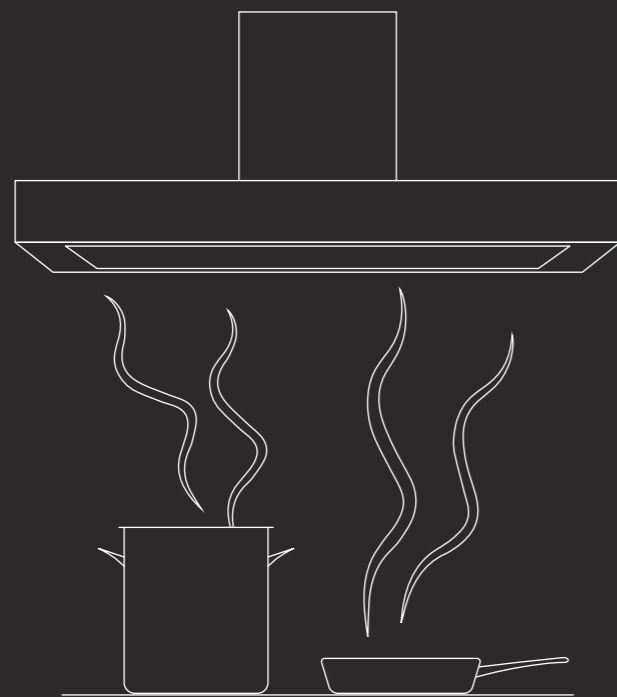


# Guía para escoger tu campana

Buscar la mejor campana para tu cocina, dependerá de diferentes factores. El siguiente plan paso-a-paso te ayudará a escoger la solución más adecuada para tu cocina ideal.

## Paso 1 ¿Cómo escoger el ancho de tu campana?

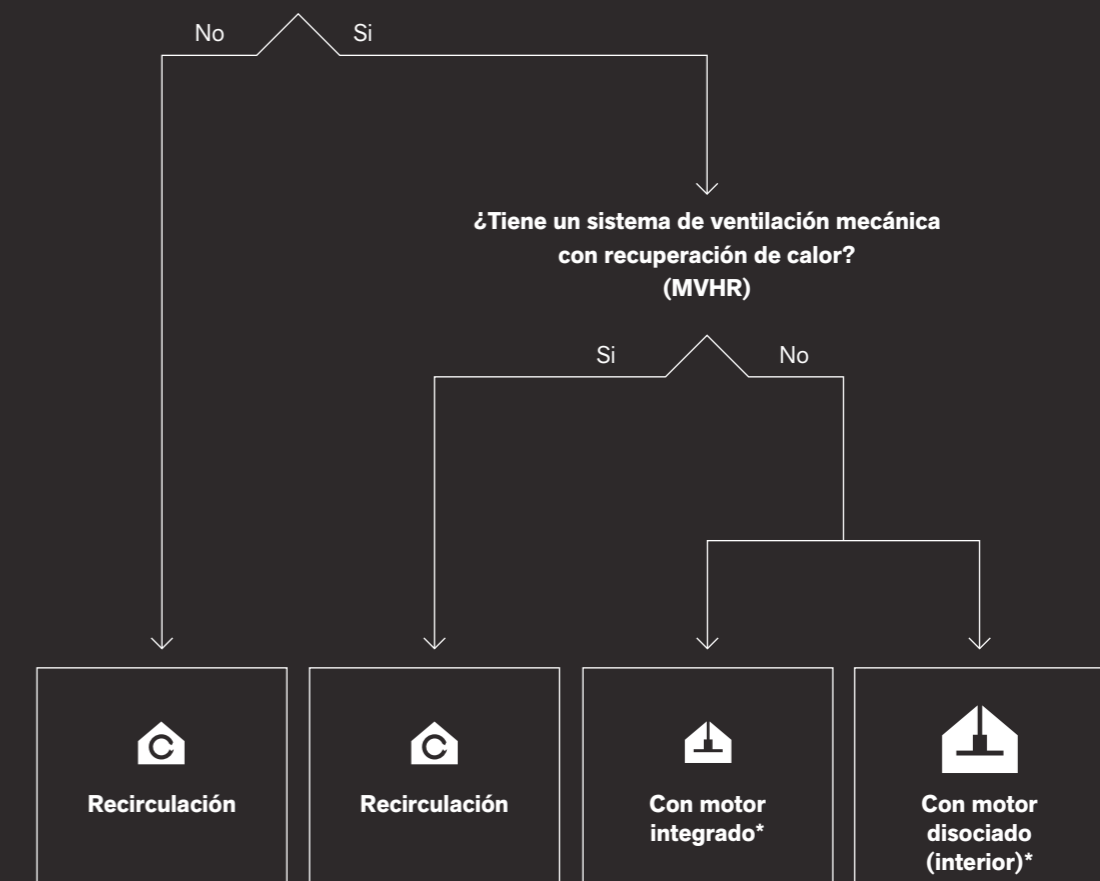
Los vapores de la cocción no se elevan verticalmente hacia arriba, sino que suben abriéndose en un ángulo de 15 ° a 17 °. Para que funcione correctamente, la campana debe ser un 10% mayor que el ancho de la placa de cocción. La altura a la que se instala la campana respecto de la placa de cocción, también desempeña un papel fundamental en la eficiencia de aspiración. Encontrarás la altura máxima recomendada en cada modelo.



## Paso 2 ¿Extracción al exterior o recirculación interior?

Elegir salir con el aire al exterior o recirculación interior, dependerá de las posibilidades y tus deseos para tu casa. Tendrá un gran impacto en la instalación de la cocina.

¿Es posible la extracción al exterior (a través del techo o fachada)?



La extracción al exterior es la mejor solución, pero la recirculación es una óptima opción cuando no hay otra solución o la eficiencia energética manda. El espacio debe tener suficiente ventilación (a tener en cuenta por el instalador).

Motor disociado permite una altura reducida para Pureline y Maxi Pureline.

**\* No hay extracción eficiente de los humos de la cocción, sin una entrada de aire primario**






Una campana extractora solo funciona de manera óptima si el aire de salida/extracción de la cocina, se reemplaza por aire fresco. Una entrada de aire insuficiente conduce a una pérdida directa de eficiencia en la extracción. Por lo tanto será imprescindible proporcionar una entrada de aire primario a la cocina a través de una rejilla en la pared, una ventana, puerta abierta o abriendo la cocina al salón.



## Paso 3

¿Dónde colocar la campana extractora?

¿De qué medida es tu placa?

	 <b>Superficie</b>	 <b>Decorativa en isla</b>	 <b>Integrada a techo o a volumen estructura a medida</b>	 <b>Integrada a mueble alto</b>	 <b>Decorativa a pared</b>
<b>65 cm</b>		<p><i>Elija una campana extractora de al menos 90 cm de largo</i></p> <p><b>Campanas de techo, ver pág. 66</b> Novy Cloud Novy Maxi Pureline Novy Pureline (Pro) (Compact)</p> <p><b>Campanas de isla, ver pág. 184</b> Novy Phantom Frame &amp; Cable Novy Pureline Frame Novy Mood Novy Flatline</p>	<p><i>Estructura decorativa recomendada 80 cm de ancho mínimo, a unos 75 cm de la placa de cocción.</i></p> <p><i>Elección de plafón o grupo</i></p> <p><b>Campanas de techo, ver pág. 66</b> Novy Pureline Pro (Compact) Novy Pureline (Compact)</p> <p><b>Campanas a mueble alto, ver pág. 122</b> Novy Mini Pureline / Crystal Novy acero inox Essence</p>	<p><i>Elija una campana extractora de al menos 60 cm de altura</i></p> <p><b>Campanas telescópicas, ver pág. 140</b> Novy Fusion Novy Fusion Pro Novy Telescópica Novy Telescópica Essence</p>	<p><i>Elija una campana extractora de al menos 75 cm de altura</i></p> <p><b>Campanas a pared, ver pág. 164</b> Novy Vision Novy Flatline Novy Salsa</p>
<b>80 cm</b>	<p><b>Campanas de superficie, ver pág. 34</b> Novy Easy</p>	<p><i>Elija una campana extractora de al menos 90 cm de largo</i></p> <p><b>Campanas de techo, ver pág. 66</b> Novy Cloud Novy Maxi Pureline Novy Pureline (Pro) (Compact)</p> <p><b>Campanas de isla, ver pág. 184</b> Novy Phantom Frame &amp; Cable Novy Pureline Frame Novy Mood Novy Flatline</p>	<p><i>Estructura decorativa recomendada 100 cm de ancho mínimo, a unos 75 cm de la placa de cocción.</i></p> <p><i>Elección de plafón o grupo</i></p> <p><b>Campanas de techo, ver pág. 66</b> Novy Pureline Pro (Compact) Novy Pureline (Compact)</p> <p><b>Campanas a mueble alto, ver pág. 122</b> Novy Mini Pureline / Crystal / acero inox Essence</p>	<p><i>Elija una campana extractora de al menos 90 cm de altura</i></p> <p><b>Campanas telescópicas, ver pág. 140</b> Novy Fusion Novy Fusion Pro Novy Telescópica Novy Telescópica Essence</p>	<p><i>Elija una campana extractora de al menos 90 cm de altura</i></p> <p><b>Campanas a pared, ver pág. 164</b> Novy Vision Novy Flatline Novy Salsa</p>
<b>90 cm</b>	<p><b>Campanas de superficie, ver pág. 34</b> Novy Panorama 90 Novy Up</p>	<p><i>Elija una campana extractora de al menos 100 cm de largo</i></p> <p><b>Campanas de techo, ver pág. 66</b> Novy Cloud Novy Maxi Pureline Novy Pureline (Pro) (Compact)</p> <p><b>Campanas de isla, ver pág. 184</b> Novy Phantom Frame &amp; Cable Novy Pureline Frame Novy Mood Novy Flatline</p>	<p><i>Estructura decorativa recomendada 110 cm de ancho mínimo, a unos 75 cm de la placa de cocción.</i></p> <p><i>Elección de plafón o grupo</i></p> <p><b>Campanas de techo, ver pág. 66</b> Novy Pureline Pro (Compact) Novy Pureline (Compact)</p> <p><b>Campanas a mueble alto, ver pág. 122</b> Novy Mini Pureline / Crystal / acero inox Essence</p>	<p><i>Elija una campana extractora de al menos 90 cm de altura</i></p> <p><b>Campanas telescópicas, ver pág. 140</b> Novy Fusion Novy Fusion Pro Novy Telescópica Novy Telescópica Essence</p>	<p><i>Elija una campana extractora de al menos 90 cm de altura</i></p> <p><b>Campanas a pared, ver pág. 164</b> Novy Vision Novy Flatline Novy Salsa</p>
<b>100 cm</b>		<p><i>Elija una campana extractora de al menos 120 cm de largo</i></p> <p><b>Campanas de techo, ver pág. 66</b> Novy Maxi Pureline Novy Pureline (Pro) (Compact)</p> <p><b>Campanas de isla, ver pág. 184</b> Novy Phantom Frame &amp; Cable Novy Pureline Frame Novy Flatline</p>	<p><i>Estructura decorativa recomendada 120 cm de ancho mínimo, a unos 75 cm de la placa de cocción.</i></p> <p><i>Elección de plafón o grupo</i></p> <p><b>Campanas de techo, ver pág. 66</b> Novy Pureline Pro (Compact) Novy Pureline (Compact)</p>	<p><i>Elija una campana extractora de al menos 100 cm de altura</i></p> <p><b>Campanas telescópicas, ver pág. 140</b> Novy Fusion Pro</p>	<p><i>Elija una campana extractora de al menos 120 cm de altura</i></p> <p><b>Campanas a pared, ver pág. 164</b> Novy Vision Novy Flatline</p>
<b>≤ 120 cm</b>	<p><b>Campanas de superficie, ver pág. 34</b> Novy Panorama 120</p>	<p><i>Elija una campana extractora de al menos 150 cm de largo</i></p> <p><b>Campanas de techo, ver pág. 66</b> Novy Maxi Pureline</p>	<p><i>Estructura decorativa recomendada 150 cm de ancho mínimo, a unos 75 cm de la placa de cocción.</i></p> <p><i>Elección de plafón o grupo</i></p> <p><b>Campanas de techo, ver pág. 66</b> Novy Maxi Pureline</p>	<p><i>Elija una campana extractora de al menos 120 cm de altura</i></p> <p><b>Campanas telescópicas, ver pág. 140</b> Novy Fusion Pro</p>	<p><i>Elija una campana extractora de al menos 120 cm de altura</i></p> <p><b>Campanas a pared, ver pág. 164</b> Novy Vision Novy Flatline</p>



## CAMPANAS NOVY

# Silencio y potencia en tu cocina



La mejor campana es una campana cálida que no se convierta en una barrera visual. Es su invisibilidad lo que lo convierte en tu pequeño secreto. Diseño limpio, silencioso y tecnológicamente avanzado. Armonía en sí misma. De esta manera, hay mucho espacio para llevar tu creatividad al plato.

- **Motor silencioso**
- **Completa insonorización**
- **Aire puro en la cocina**

## Diseño progresivo

El equipamiento definitivo para los mejores resultados. Así es una campana extractora de Novy. La tecnología de aspiración de alto rendimiento garantiza una extracción eficiente de los humos y olores de cocina. El motor también está equipado con un sistema silenciador de ruido y la campana está fabricada con materiales de alta calidad - pero será su diseño lo que te enamorará.

## Funciones inteligentes



### InTouch

Controla tu campana desde los mandos de la inducción conectadas por radio frecuencia RF.

### Iluminación inteligente

Personaliza la iluminación: varía la temperatura de la luz, cálida, fría o tenue cuando quieras. El botón de encendido / apagado suave enciende o apaga gradualmente la luz.



## Una regla de oro para una buena canalización

Los conductos son cruciales para el correcto funcionamiento de una campana extractora con extracción de aire hacia el exterior, y en algunos casos también con recirculación. La clave para lograr una eficiencia óptima y un funcionamiento silencioso está en la elección de los materiales adecuados.

### Algunos puntos a considerar

#### Corto y conciso

Una campana extractora pierde capacidad de aspiración con cada metro de canalización. Razón por la que usted debe mantener los conductos lo más cortos posible. En términos generales, los conductos de canal plano no deben tener más de 13 metros de largo y un diámetro de 150 mm. Además, cada curva de 90 grados en el conducto es equivalente a 3 metros adicionales de conducto, y cada 45 grados de curvatura equivale a 2 metros extra.

Ejemplo 1:

Si se utiliza un codo de 90° y otro de 45°, el canal liso no debe ser superior a 8 metros ( $13-3-2=8$ )



Máximo 13 metros

curva 90° = - 3 metros

curva 45° = - 2 metros

Ejemplo 2 (Ver dibujo pág. 31):

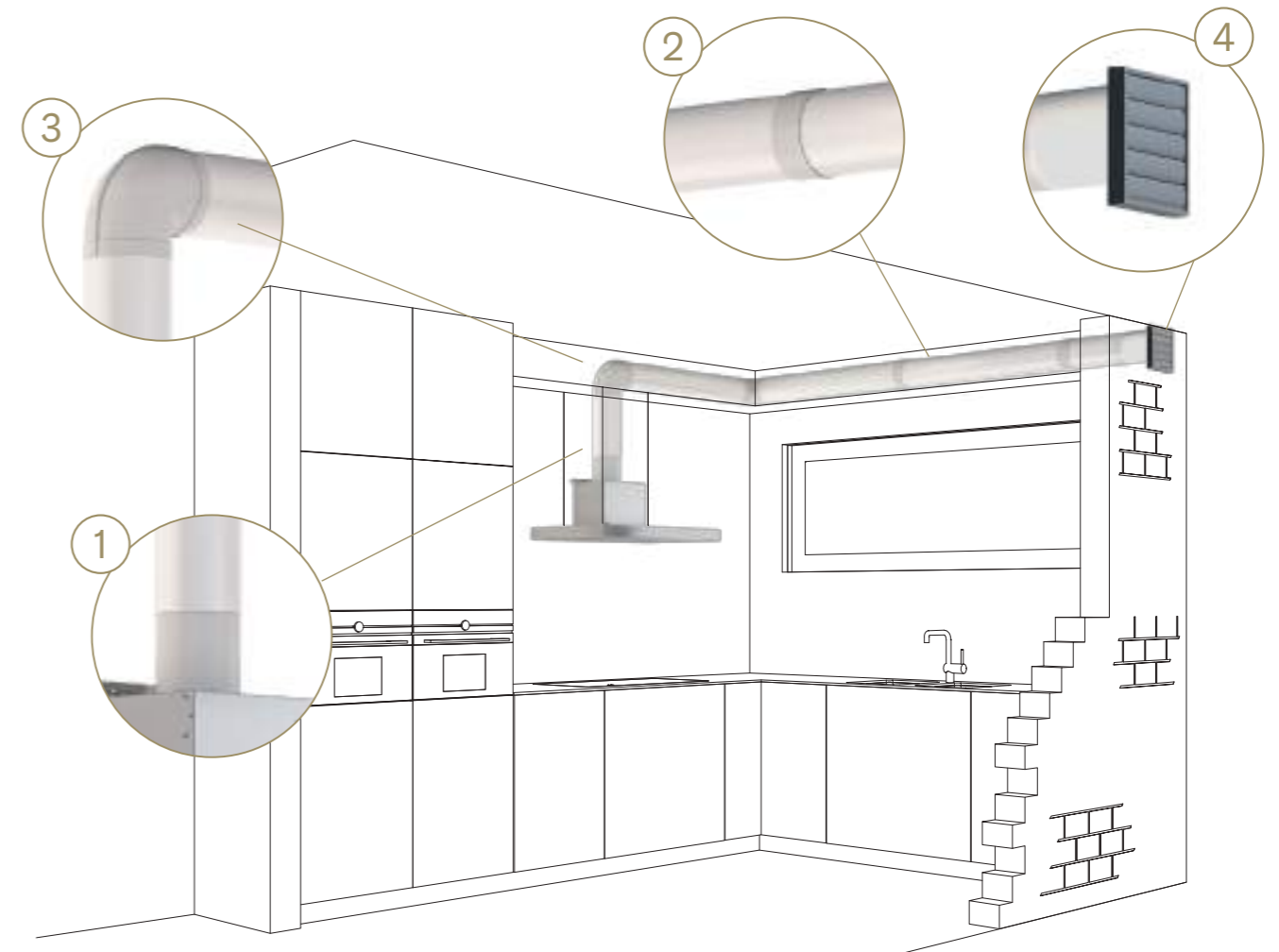
Si se integran dos curvas de 90° en el canal de desagüe, el canal liso puede tener una longitud de hasta 7 metros ( $13-3-3=7$ ).



Máximo 13 metros

curva 90° = - 3 metros

curva 90° = - 3 metros



#### El diámetro perfecto

El conducto debe tener el mismo diámetro que la conexión de la campana extractora. Se debe limitar el uso y longitud de los tubos flexibles, y extender los tubos lo máximo posible. (1)

#### Absolutamente hermético

La cinta o una abrazadera de manguera son las herramientas perfectas para hacer que los conductos sean completamente herméticos. (2)

#### Buena conducción del aire

Las esquinas o curvaturas en los conductos afectan la conducción del aire. Las curvas redondeadas promueven una buena conducción del aire, mientras que las curvas cuadradas tienen el efecto contrario. (3)

#### Una rejilla de pared externa es esencial

Una rejilla exterior que deja pasar suficiente aire favorece una conducción óptima del aire. También promueve que la campana extractora sea silenciosa y eficiente. (4)

#### Garantizar un suministro adecuado de aire

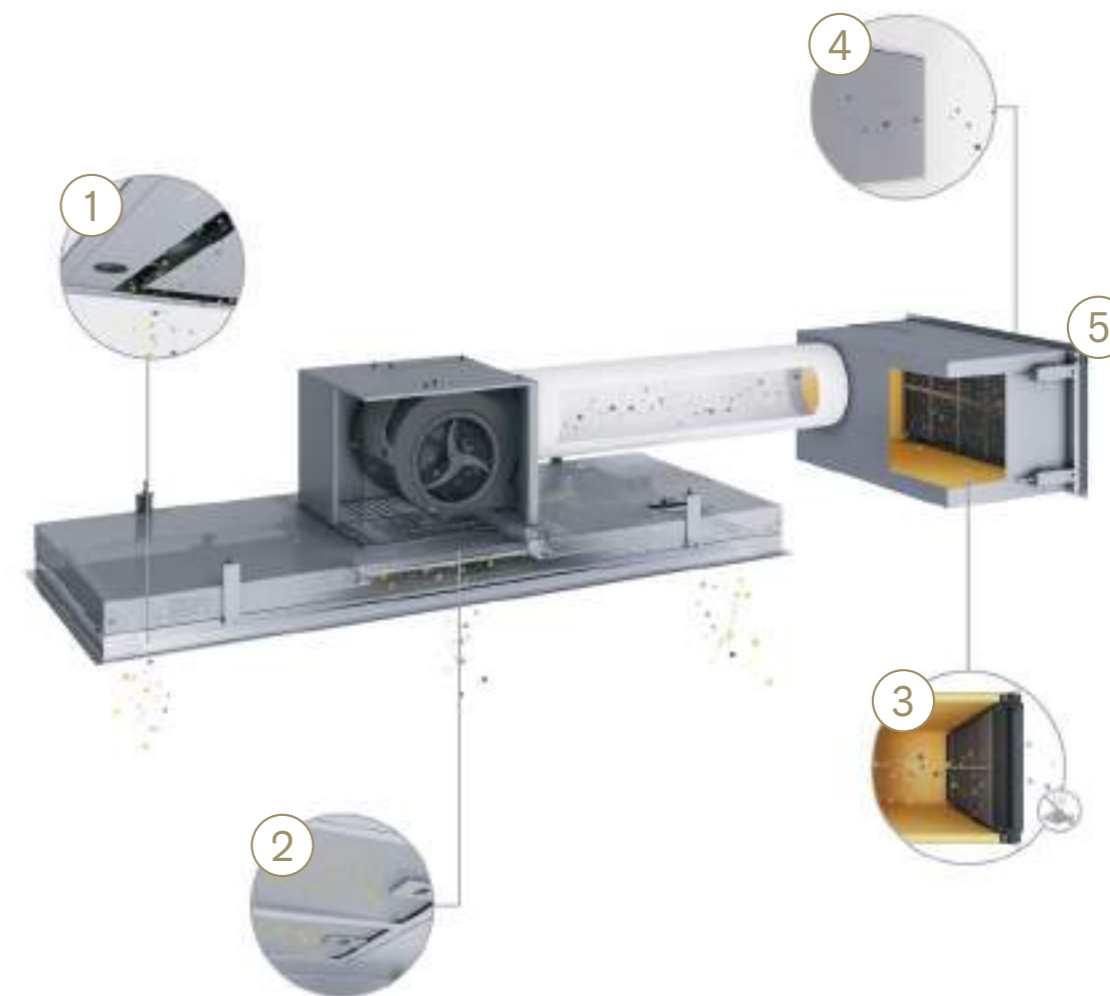
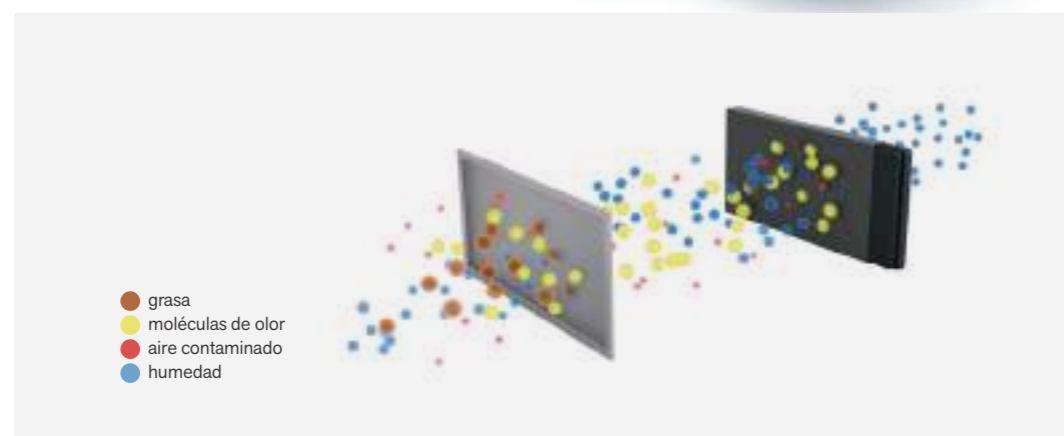
Ya sea que la cocina sea compacta o espaciosa, la cantidad de aire extraído nunca puede ser mayor que la cantidad de aire suministrado. En otras palabras, si no tienes un suministro adecuado de aire, la campana extractora funcionará de manera menos eficiente, incluso cuando está recirculando aire.

## Aire puro

Nuestra tecnología **Novy Monoblock Pure 3.0** garantiza aire puro en tu cocina. Contarás con una recirculación efectiva que elimina incluso los olores más fuertes en la cocina, sin extraer innecesariamente aire caliente y purificado al exterior.

### Fácil mantenimiento

En condiciones de cocción normales, el filtro de recirculación Monoblock Novy Pure 3.0 se deberá reemplazar a los 3 a 5 años o 900 horas de cocción. Esto minimiza el costo del recambio en comparación con otros sistemas de recirculación.



1 Los vapores de la cocción son inmediatamente aspirados gracias a nuestros motores **silenciosos y de alto rendimiento**.

2 El eficiente **filtro de grasa de multi-capas** captura todas las partículas de la grasa liberadas durante la cocción.

3 Las esferas nanotecnológicas del **filtro Monoblock**, tienen un recubrimiento natural, que neutraliza incluso los olores más fuertes, como el olor a pescado, con una **eficiencia del 98%**.



4 El **circuito cerrado de insonorización** con filtro Monoblock garantiza un funcionamiento silencioso y evita la formación de humedad en el techo o el mueble.

5 El aire purificado se mezcla con el aire existente para garantizar una **recirculación perfecta** y recuperar el calor.

Video  
¿Por qué elegir la tecnología de recirculación Novy Pure?



# Campanas de superficie

**Novy Panorama 90**



**Novy Panorama 120**



**Novy Easy**



**Novy Up**



## Necesidades de cocción

Uso				
-----	--	--	--	--

## Anchura (incl. Encimera) (cm)

Dimensiones	88	118	80	49 (incl. 1 placa Domino) 87 (incl. 2 placas Domino) 136 (incl. 3 placas Domino) 174 (incl. 4 placas Domino)
-------------	----	-----	----	---

## Número de zonas

2				■
3	■			■
4	■		■	■
5		■		■
6				■
8				■

## Altura ajustable de la torre

Altura	10 a 30 cm	10 a 30 cm	0	0 / 10
--------	------------	------------	---	--------

**p. 38**

**p. 44**

**p. 50**

**p. 58**

Uso normal, funciones básicas de cocción, cacerolas / ollas bajas / ollas altas con tapa

Uso normal, amplias funciones de cocción, guisos, ollas bajas y ollas altas con tapa

Uso intensivo, amplias funciones de cocción, guisos, ollas bajas / ollas altas

## NOVY CAMPANAS DE SUPERFICIE

# Máxima libertad de movimientos

El espacio en la cocina es un lujo. Imagina que puedes hacer un uso óptimo de cada zona, sin alterar los elementos visuales. Nuestro sistema de aspiración de superficie captura los humos directamente de la cazuela y la campana desaparece en un instante después de su uso. Para aquellos que aprecian tanto estilo como eficiencia.

- Aspiración de superficie con torre ajustable en altura
- Recirculación o salida al exterior
- Invisible

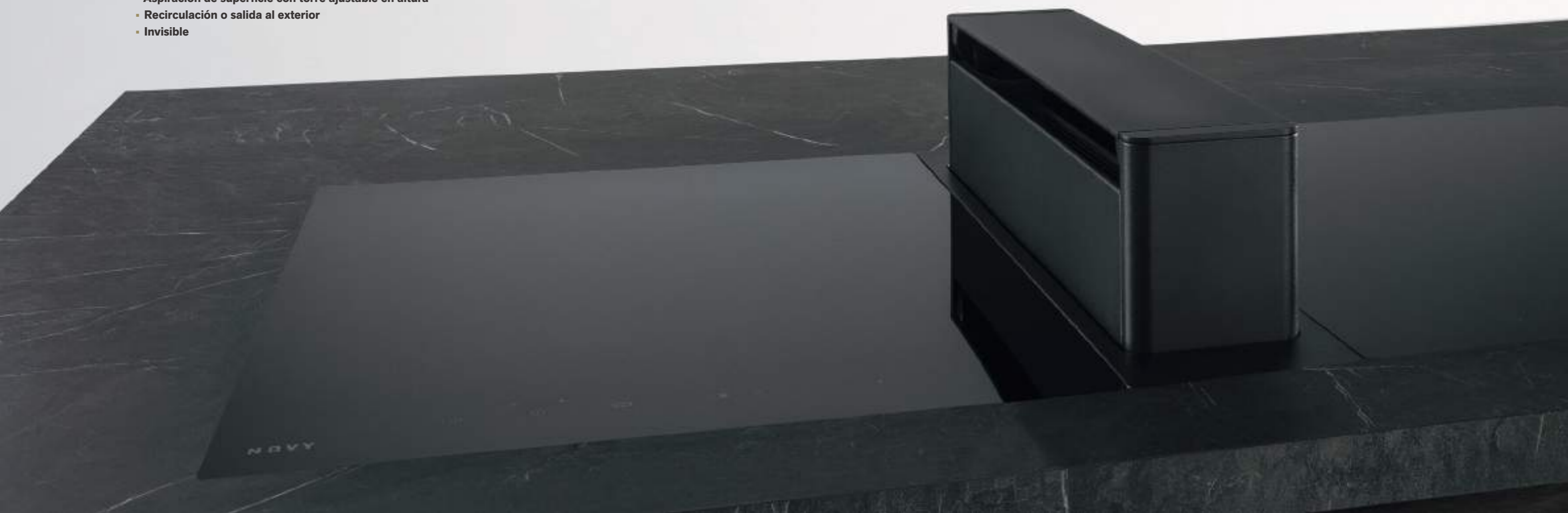
## Torre de aspiración exclusiva

Poder ajustar la altura de la campana, significa que podrás capturar olores y humos directamente de la cazuela, justo cuando se producen. Nuestras exclusivas torres de aspiración se adaptan siempre a tu forma de cocinar y son la mejor forma de aspiración.

## Recirculación o extracción al exterior

Hay dos opciones para eliminar humos y olores: la tradicional salida al exterior o la recirculación del aire purificado dentro de casa.

La última opción es ideal para hogares con eficiencia energética, o cocinas donde no es posible expulsar el aire al exterior. El cajón de recirculación instalado en el zócalo de la cocina, está equipado con filtros Monoblock Pure 3.0. Esto ralentiza el paso de aire, lo que garantiza un tiempo adecuado para eliminar los olores desagradables.





# Novy Panorama 90

- Aspiración directa desde la cazuela, gracias a su torre regulable en altura: 10, 20 y 30 cm o bien puedes pararla donde quieras a la altura exacta que necesite tu recipiente de cocción
- La altura de la torre se puede ajustar libremente mediante la aplicación Novy Connect o el comando en la placa de inducción
- Función preestablecida
- Torre de extracción semitransparente que desaparece de forma invisible en la encimera
- 3 ó 4 zonas de cocción + función puente
- Diseño único, exclusivo y elegante
- Fácil limpieza
- Posibilidad de montaje sobre encimera o enrasada
- Posibilidad de instalación trifásica
- Recirculación opcional: filtro de carbón monobloque con una vida útil de hasta 900 horas cocinando



**Torre ajustable en altura**  
Óptima aspiración a la altura de la cazuela.



**Flex zones**  
Función de puente automática o manual de 2 zonas de cocción.



**Recirculación**  
Siempre opcional.






**Novy Connect**  
Control y ajustes a través de tu smartphone o tablet.



1821



	Dimensiones exteriores (L×W) (cm)	Número de zonas	Zonas de cocción (mm)	Salida zonas de cocción (W)	Máx. salida (W)	Ref.	PVP/p
Placa de inducción	88×52	4		4 × 200×240	4 × 3700	1821	4.395 €
Placa de inducción	88×52	3		1 × Ø280, 2 × 200×240	2 × 3000, 1 × 1850	1831	4.175 €
Placa de inducción	88×52	4		Ø185, Ø210, 2 × 200×240	1 × 1400, 2 × 3000, 1 × 1850	1841	4.285 €

	Motor	Color	Ancho (cm)	EEI	Potencia máxima motor (m <sup>3</sup> /h)	Nivel de ruido presión acústica dB(A) (re 1 pW)	
						Mínimo	Máximo
Campana	Integrado	Negro	81	B	1160	37	57

Nivel sonoro medido según norma IEC 60704-2-13 y potencia del motor según norma IEC 61591.

Video  
Novy Panorama 90



## Especificaciones técnicas

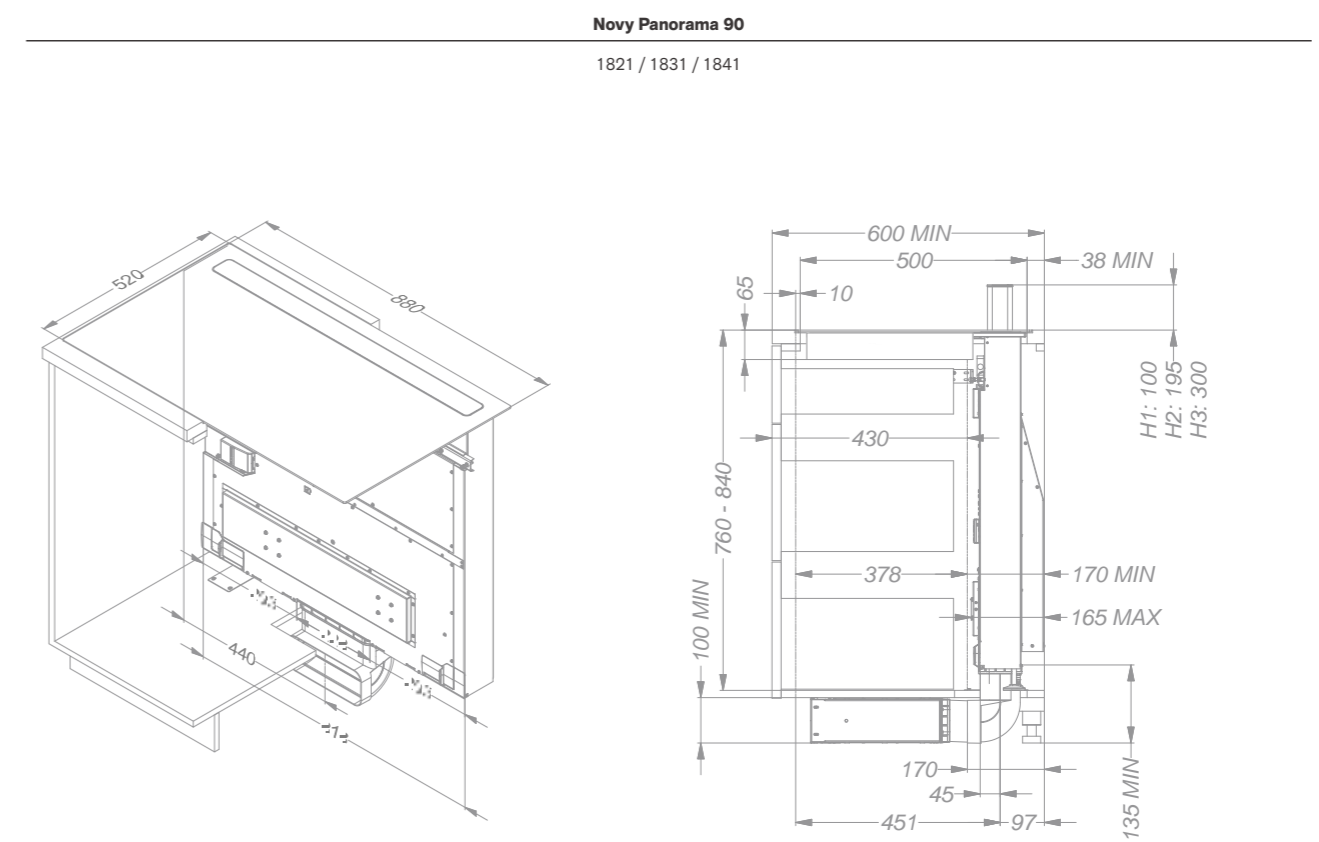
	<b>Novy Panorama 90 1821</b>	<b>Novy Panorama 90 1831</b>	<b>Novy Panorama 90 1841</b>
<b>Controles</b>			
Tipo de mandos	Slider touch control	Touch control	Touch control
Color de los mandos	Blanco	Rojo	Rojo
<b>Cristal / Acabado</b>			
Acabado	Borde redondo	Borde redondo	Borde redondo
Superficie	• / •	• / •	• / •
Cristal negro	•		
<b>Funciones de la placa de inducción</b>			
Número de niveles de potencia	9 + intensiva + Super Power	9 + intensiva	9 + intensiva
Detección automática de la cazuela	•		
Flexzones	• (2x)	• (1x)	• (1x)
Función automática puente Flexzones	•		
Función manual de puente de zona flexible	•	•	•
Encendido y apagado	•		
Bloqueo seguridad placa de inducción	•	•	•
Temporizador en cada zona	•	•	•
Temporizador cuenta atrás	•	•	•
Función automática de hervido	•		
Función mantener caliente (°C)	42, 70 y 94°		
Función Grill	•		
<b>Zonas de cocción</b>			
Zona de cocción 1	Izquierda	Izquierda	Izquierda
Dimensiones (mm) / Power (Boost) (W)	200x240 / 2100 (3700)	Ø 280 / 2300 (3000)	Ø 185 / 1100 (1400)
Zona de cocción 2	Izquierda central	Central	Izquierda central
Dimensiones (mm) / Power (Boost) (W)	200x240 / 2100 (3700)	200x240 / 2100 (3000)	Ø 210 / 2300 (3000)
Zona de cocción 3	Derecha central	Derecha	Derecha central
Dimensiones (mm) / Power (Boost) (W)	200x240 / 2100 (3700)	200x240 / 1600 (1850)	200x240 / 2100 (3000)
Zona de cocción 4	Derecha		Derecha
Dimensiones (mm) / Power (Boost) (W)	200x240 / 2100 (3700)		200x240 / 1600 (1850)
<b>Funciones campana</b>			
Función automática preestablecida	•	•	•
Función de aspiración manual	•	•	•
Número de niveles de potencia	5+ 3 intensivo	5+ 3 intensivo	5+ 3 intensivo
Temporizador de encendido (min.)	10-30 (ajuste predeterminado)	10-30 (ajuste predeterminado)	10-30 (ajuste predeterminado)
Indicador de limpieza para filtro de grasa	•	•	•
Indicador de limpieza para filtro de recirculación	•	•	•
Bloqueo seguridad campana	•	•	•
Altura de la torre (cm)	10, 20, 30	10, 20, 30	10, 20, 30
Altura de la torre ajustable a elección cm	•	•	•
Depósito derrames cocción	2 arriba, 2 abajo	2 arriba, 2 abajo	2 arriba, 2 abajo
<b>Dimensiones (mm)</b>			
Dimensiones del dispositivo (WxDxH)	880x520x65	880x520x65	880x520x65
Dimensiones de la campana extractora (WxDxH)	818x165x760-840	818x165x760-840	818x165x760-840
Dimensiones tubo de salida humos	89x222	89x222	89x222
Posición de la salida de humos	Bajo central (trasero/delantero)	Bajo central (trasero/delantero)	Bajo central (trasero/delantero)
Hueco encastre instalación enrasada	Ver pág. 246-247	Ver pág. 246-247	Ver pág. 246-247
<b>Especificaciones técnicas</b>			
Motor integrado	•	•	•
Peso campana extractora / carcasa del motor (kg)	50,1	50,1	50,1
Conexión eléctrica campana (W)	250	250	250
Conexión eléctrica placa de inducción (W)	7400	6700	7400
Tensión de red (V)	2 alimentations	2 alimentations	2 alimentations
Campana	230 V	230 V	230 V
Placa de inducción	230 V / 400 V - 1N / 2N	230 V / 400 V - 1N / 2N	230 V / 400 V - 1N / 2N

## Cantidad de aire y nivel de sonido

Modelo	Caudal máximo libre (m³/h)	Cantidad de aire (m³/h) / presión (Pa)			Nivel de ruido dB(A) presión de sonido (re20µPa) / potencia de sonido (re 1pW)		
		Minimo	Continuo	Intensiva	Minimo	Continuo	Intensiva
1821 Motor integrado	1160	193 / 40	475 / 204	691 / 443	27 / 37	46 / 57	56 / 65
1831 Motor integrado	1160	193 / 40	475 / 204	691 / 443	27 / 37	46 / 57	56 / 65
1841 Motor integrado	1160	193 / 40	475 / 204	691 / 443	27 / 37	46 / 57	56 / 65

Nivel sonoro medido según norma IEC 60704-2-13 y potencia del motor según norma IEC 61591.

## Planos técnicos



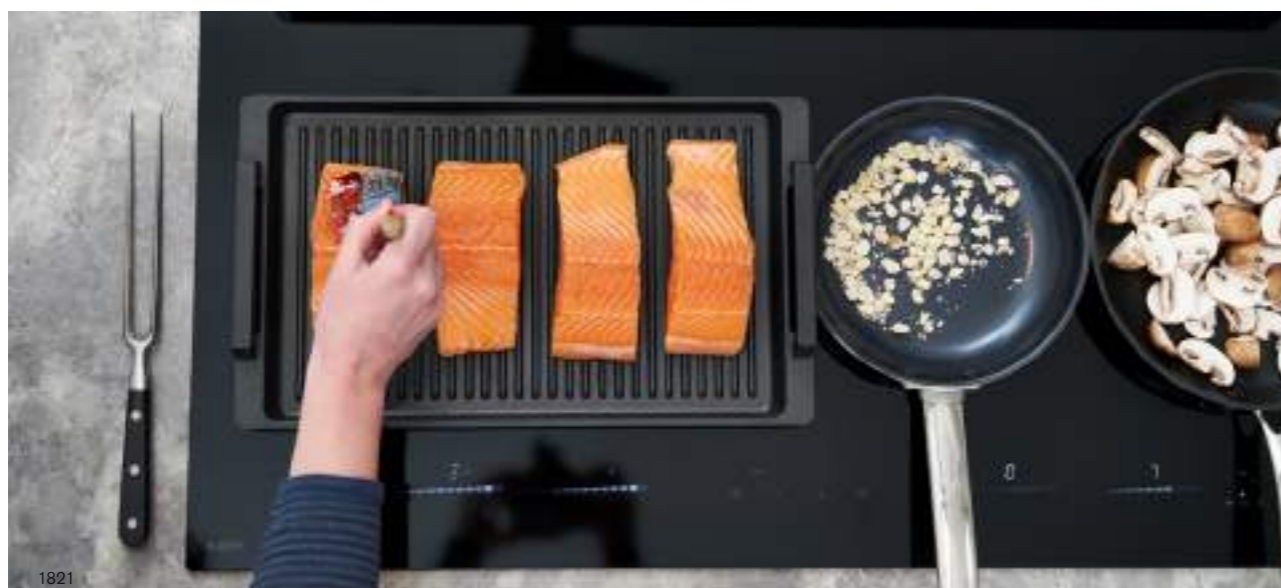
Nota:  
Armario inferior a partir de 90 cm, sin división y con panel posterior desmontable.  
Si la altura del mueble bajo es inferior a 76cm, hay que ordenar siempre el kit de instalación ref. 1821.400

Video  
Video instalación



### Accesorios

Descripción	Referencia	PVP/p	1821	1831	1841
Filtro de grasa izquierda	1821020	60 €	•	•	•
Filtro de grasa derecha	1821134	60 €	•	•	•
Kit de perfiles laterales para encimera	1700092	54 €	•	•	•
Grill rectangular (240x415 mm)	1700093	295 €	•		
Teppan-yaki rectangular (240x415 mm)	1700095	295 €	•		
Kit de instalación interior del mueble con extensiones de patas 125 mm	1821400	151 €	•	•	•
Módulo entrada/salida	990036	163 €	•	•	•



### Accesorios

Referencia	PVP/p	1821	1831	1841
<b>Recirculación con caja insonorizada</b>				
Cajón recirculación zócalo (98 de altura) con filtro monoblock (818x289x98 mm)				
Blanco (≈RAL 9003)	7921400	395 €	•	•
Mineral Black (≈RAL 9005)	7922400	395 €	•	•
Gris (≈RAL 7030)	7923400	395 €	•	•
Filtro recambio monoblock (2 uds. por encargo)	7910055	220 €	•	•

Especificaciones técnicas de las cajas empotrables ver pág. 218-219



Video  
Video recirculación



Ejemplos: Para un mueble de 60 cm de fondo, permite un cajón de 40 cm. de profundidad. Para un mueble de 70 cm de fondo, permite un cajón de 50 cm. de profundidad.



Extracción al exterior



Recirculación Monoblock





**NOVY**

PREMIUM  
INNOVATION  
PRODUCT

# Novy Panorama 120



42120

- Aspiración directa desde la cazuela, gracias a su torre regulable en altura: 10, 20 y 30 cm o bien puedes pararla donde quieras a la altura exacta que necesite tu recipiente de cocción
- La altura de la torre se puede ajustar libremente mediante la aplicación Novy Connect o el comando en la placa de inducción
- Función preestablecida
- Torre de extracción semitransparente que desaparece de forma invisible en la encimera
- 4 ó 5 zonas de cocción + función puente
- Diseño único, exclusivo y elegante
- Fácil limpieza
- Posibilidad de instalación trifásica
- Recirculación opcional: filtro de carbón monobloque con una vida útil de hasta 900 horas cocinando



**Torre ajustable en altura**  
Óptima aspiración a la altura de la cazuela.



**Flex zones**  
Función de puente automática o manual de 2 zonas de cocción.





**Recirculación**  
Siempre opcional.



**Novy Connect**  
Control y ajustes a través de tu smartphone o tablet.



	Dimensiones exteriores (L×W) (cm)	Número de zonas	Zonas de cocción (mm)	Salida zonas de cocción (W)	Máx. salida (W)	Ref.	PVP/p
Placa de inducción	118×52	4 	Ø280, Ø230, 2× 200×240	4× 3000	7400 **	42110	4.895 €
Placa de inducción	118×52	5 	Ø280, 4× 200×240	5× 3000	10400 **	42120	4.995 €

	Motor	Color	Ancho (cm)	EEI	Potencia máxima motor (m³/h)	Nivel de ruido presión acústica dB(A) (re 1 pW)	
						Mínimo	Máximo
Campana	Integrado	Negro	110	B	1530	35	61

Nivel sonoro medido según norma IEC 60704-2-13 y potencia del motor según norma IEC 61591.

\*\* Potencia estándar pero ajustable, ver especificaciones técnicas en la página siguiente.

Video  
Novy Panorama 120



## Especificaciones técnicas

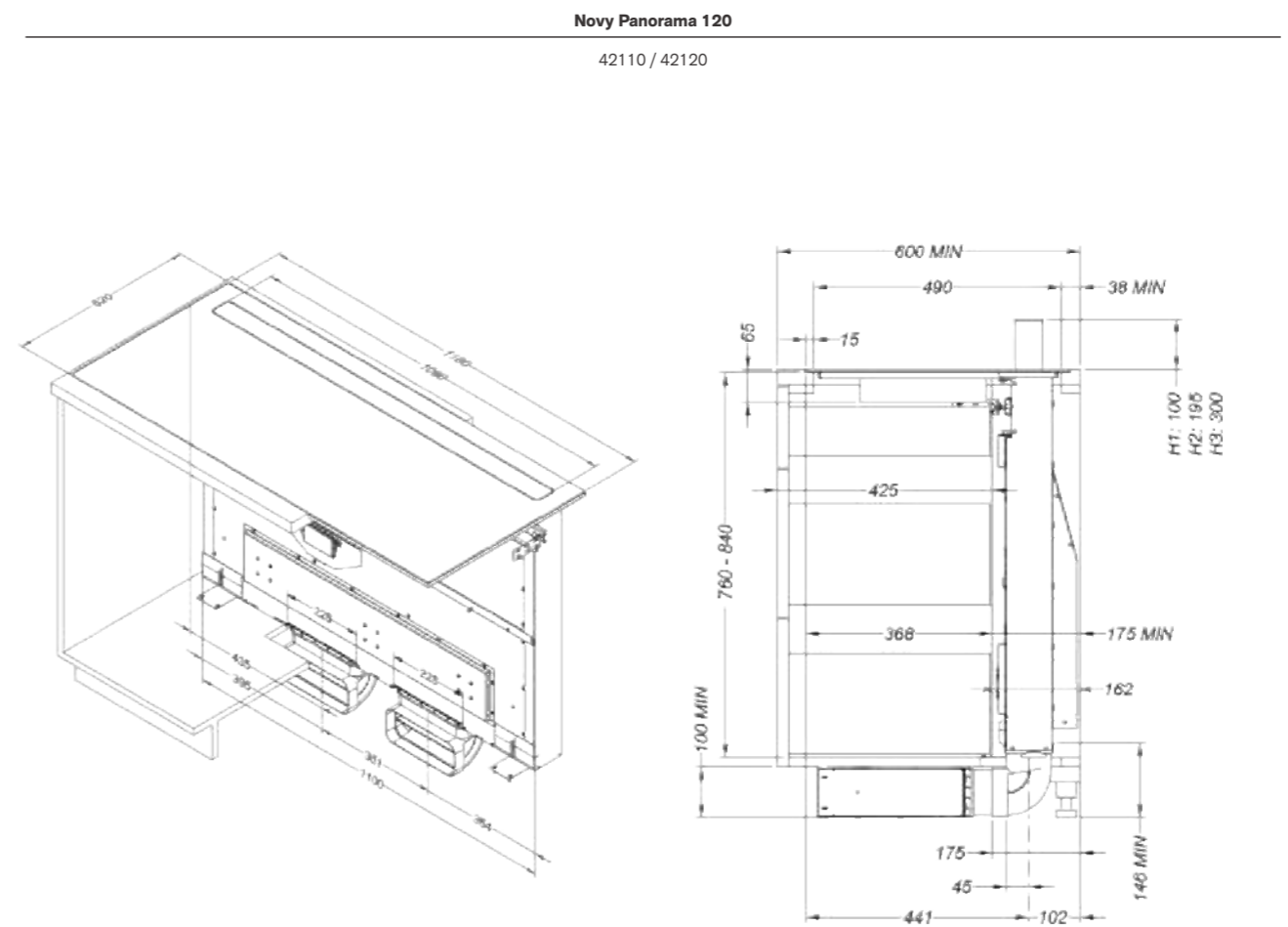
	<b>Novy Panorama 120 42110</b>	<b>Novy Panorama 120 42120</b>
<b>Controles</b>		
Tipo de mandos	Slider touch control	Slider touch control
Color de los mandos	Blanco	Blanco
<b>Cristal / Acabado</b>		
Acabado	Borde redondo	Borde redondo
Superficie	• / •	• / •
Cristal negro	•	•
<b>Funciones de la placa de inducción</b>		
Número de niveles de potencia	9 + intensiva + Super Power	9 + intensiva + Super Power
Detección automática de la cazuela	•	•
Flexzones	• (1x)	• (2x)
Función automática puente Flexzones	•	•
Función manual de puente de zona flexible	•	•
Encendido y apagado	•	•
Bloqueo de seguridad	•	•
Temporizador en cada zona	•	•
Temporizador cuenta atrás	•	•
Función automática de hervido	•	•
Función mantener caliente (°C)	70°	70°
Temporizador cuenta atrás	•	•
Función Grill	•	•
<b>Zonas de cocción</b>		
Zona de cocción 1	Izquierda	Izquierda
Dimensiones (mm) / Power (Boost) (W)	Ø 280 / 2300 (3000)	200x240 / 2100 (3000)
Zona de cocción 2	Izquierda central	Izquierda central
Dimensiones (mm) / Power (Boost) (W)	Ø 230 / 2300 (3000)	200x240 / 2100 (3000)
Zona de cocción 3	Derecha central	Central
Dimensiones (mm) / Power (Boost) (W)	200x240 / 2100 (3000)	Ø 280 / 2300 (3000)
Zona de cocción 4	Derecha	Derecha central
Dimensiones (mm) / Power (Boost) (W)	200x240 / 2100 (3000)	200x240 / 2100 (3000)
Zona de cocción 5		Derecha
Dimensiones (mm) / Power (Boost) (W)		200x240 / 2100 (3000)
<b>Funciones campana</b>		
Función automática preestablecida	•	•
Función de aspiración manual	•	•
Número de niveles de potencia	5 + 3 intensivo	5 + 3 intensivo
Temporizador de encendido (min.)	10-30 (ajuste predeterminado)	10-30 (ajuste predeterminado)
Indicador de limpieza para filtro de grasa	•	•
Indicador de limpieza para filtro de recirculación	•	•
Bloqueo seguridad campana	•	•
Altura de la torre (cm)	10, 20, 30	10, 20, 30
Altura de la torre ajustable a elección cm	•	•
Depósito derrames cocción	2 arriba, 2 abajo	2 arriba, 2 abajo
<b>Dimensiones (mm)</b>		
Dimensiones del dispositivo (WxDxH)	1180x520x65	1180x520x65
Dimensiones de la campana extractora (WxDxH)	1100 x 162 x 760-840	1100 x 162 x 760-840
Dimensiones tubo de salida humos	89x222	89x222
Posición de la salida de humos	2x Bajo central (trasero/delantero)	2x Bajo central (trasero/delantero)
Hueco encastre instalación enrasada	Ver pág. 246-247	Ver pág. 246-247
<b>Especificaciones técnicas</b>		
Motor integrado	•	•
Peso campana extractora / carcasa del motor (kg)	56,0	56,4
Conexión eléctrica campana (W)	450	450
Conexión eléctrica placa de inducción (W)	7400, 5750 - 1400	10400, 7400 - 1400
Tensión de red (V)	2 alimentations	2 alimentations
Campana	230 V	230 V
Plaque de cuisson	230 V / 400 V - 1N / 2N	230 V / 400 V - 1N / 2N / 3N

## Cantidad de aire y nivel de sonido

Modelo	Caudal máximo libre (m³/h)	Cantidad de aire (m³/h) / presión (Pa)			Nivel de ruido dB(A) presión de sonido (re20µPa) / potencia de sonido (re 1pW)		
		Mínimo	Continuo	Intensiva	Mínimo	Continuo	Intensiva
42110 Motor integrado	1530	237 / 28	650 / 191	1009 / 416	22 / 35	48 / 61	56 / 70
42120 Motor integrado	1530	237 / 28	650 / 191	1009 / 416	22 / 35	48 / 61	56 / 70

Nivel sonoro medido según norma IEC 60704-2-13 y potencia del motor según norma IEC 61591.

## Planos técnicos



Nota:  
Armario inferior a partir de 120 cm, sin división y con panel posterior desmontable.  
Si la altura del mueble bajo es inferior a 76cm, hay que ordenar siempre el kit de instalación ref. 1821.400

**Video**  
Video instalación



**Accesorios**

Descripción	Referencia	PVP/p	42110	42120
Filtro de grasa izquierda	42120020	65 €	•	•
Filtro de grasa derecha	42120034	65 €	•	•
Kit de perfiles lateraux	1700092	54 €	•	•
Grill rectangular (240x415 mm)	1700093	295 €	•	•
Teppan-yaki rectangular (240x415 mm)	1700095	295 €	•	•
Kit de instalación interior del mueble con extensiones de patas 125 mm	1821400	151 €	•	•
Módulo entrada/salida	990036	163 €	•	•



**Accesorios**

Descripción	Referencia	PVP/p	42110	42120
<b>Recirculación con caja insonorizada</b>				
Cajón recirculación zócalo (98 ó 140 mm de altura) con filtro monoblock (1100x290x98 mm)				
Blanco (≈RAL 9003)	7941400	495 €	•	•
Mineral Black (≈RAL 9005)	7942400	495 €	•	•
Gris (≈RAL 7030)	7943400	495 €	•	•
Filtro recambio monoblock para cajón (juego de tres filtros)	98001	295 €	•	•

Especificaciones técnicas de las cajas empotrables ver pág. 218-219



Ejemplos: Para un mueble de 60 cm de fondo, permite un cajón de 40 cm. de profundidad. Para un mueble de 70 cm de fondo, permite un cajón de 50 cm. de profundidad.





# Novy Easy

(Nueva colección disponible Q2 2024)

- Óptima aspiración gracias a su elegante diseño
- Fácil limpieza
- Amplias zona de cocción
- 4 zonas de inducción + función puente
- Posibilidad de montaje sobre encimera o enrasada
- Recirculación filtro Monoblock directo duración hasta 450 horas de cocción
- Colección activa actual, ver código QR



**Aspiración integrada**  
Potente extracción integrada a nivel de la inducción.



**Flex zones**  
Función de puente automática o manual de 2 zonas de cocción.



**Recirculación**  
Recirculación (solo en 1861)



	Dimensiones exteriores (L×W) (cm)	Número de zonas	Zonas de cocción (mm)	Salida zonas de cocción (W)	Máx. salida(W)	Ref.	PVP/p
Inducción Pro & Campana con extracción	80×52		4 × 240×210	4 × 3000	7535 **	1851	2.685 €
Inducción pro & Campana con recirculación	80×52		4 × 240×210	4 × 3000	7535 **	1861	2.815 €

	Motor	Color	Ancho (cm)	EEI	Potencia máxima motor (m³/h)	Nivel de ruido presión acústica dB(A) (re 1 pW)	
						Minimo	Máximo
Campana	Integrado	Negro	10	A++	750	45	65

Nivel sonoro medido según norma IEC 60704-2-13 y potencia del motor según norma IEC 61591.

\*\* Potencia estándar pero con posibilidad de ajuste, ver características técnicas en la pág. siguiente.

Video  
Novy Easy



## Especificaciones técnicas

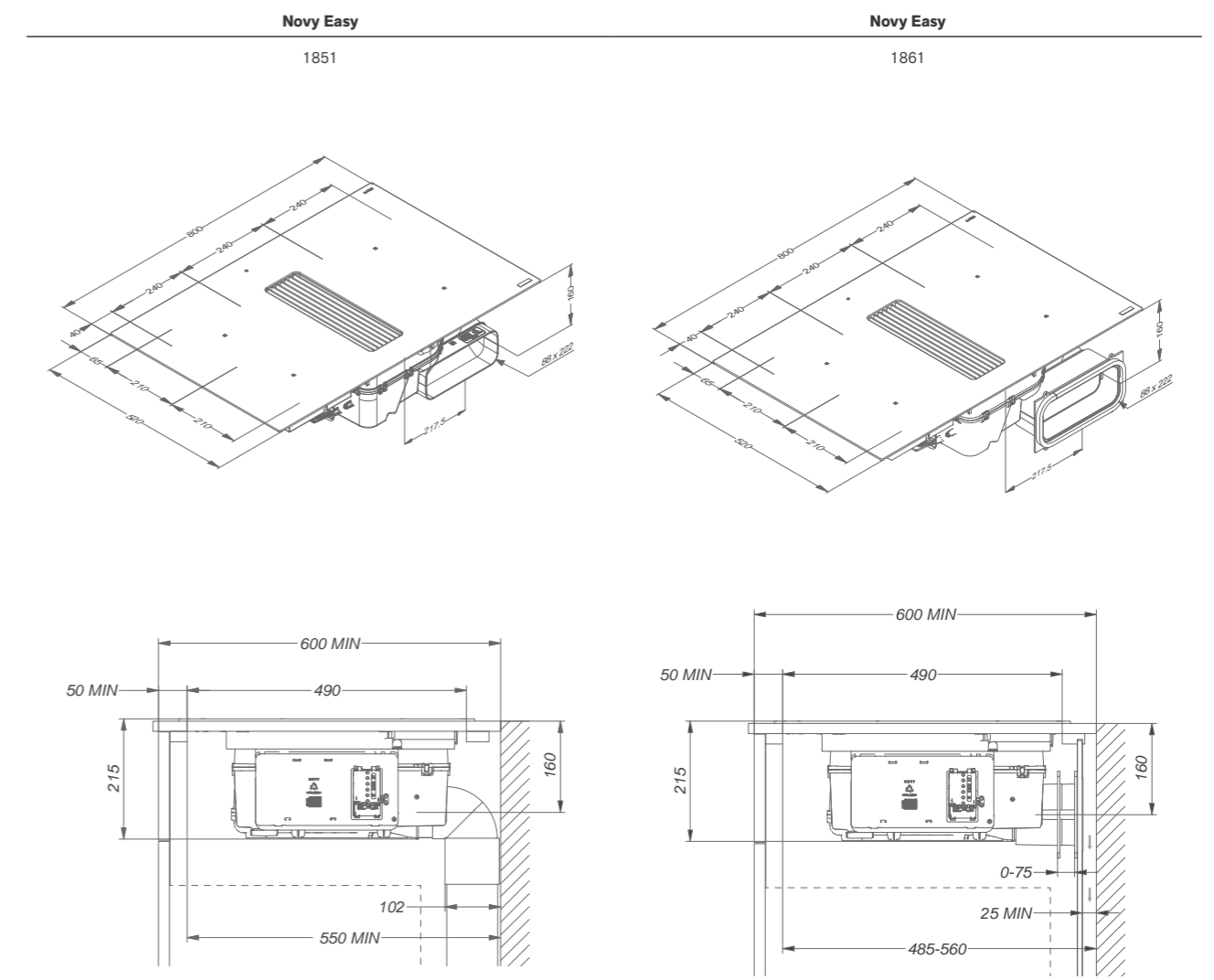
	<b>Novy Easy 1851</b>	<b>Novy Easy 1861</b>
<b>Controles</b>		
Tipo de mandos	Slider touch control	Slider touch control
Color de los mandos	Rojo	Rojo
<b>Cristal / Acabado</b>		
Acabado	Borde redondo	Borde redondo
Superficie	• / •	• / •
<b>Funciones de la placa de inducción</b>		
Número de niveles de potencia	9 + intensiva	9 + intensiva
Detección automática de la cazuela	•	•
Flexzones	• (2x)	• (2x)
Función automática puente Flexzones	•	•
Función manual de puente de zona flexible	•	•
Encendido y apagado	•	•
Bloqueo de seguridad	•	•
Temporizador en cada zona	•	•
Temporizador cuenta atrás independiente	•	•
Función automática de hervido	•	•
Función mantener caliente (°C)	70°	70°
Función Grill	•	•
<b>Zonas de cocción</b>		
Zona de cocción 1	Izquierda delante	Izquierda delante
Dimensiones (mm) / Power (Boost) (W)	240x210 / 2100 (3000)	240x210 / 2100 (3000)
Zona de cocción 2	Izquierda trasera	Izquierda trasera
Dimensiones (mm) / Power (Boost) (W)	240x210 / 2100 (3000)	240x210 / 2100 (3000)
Zona de cocción 3	Derecha delante	Derecha delante
Dimensiones (mm) / Power (Boost) (W)	240x210 / 2100 (3000)	240x210 / 2100 (3000)
Zona de cocción 4	Derecha detrás	Derecha detrás
Dimensiones (mm) / Power (Boost) (W)	240x210 / 2100 (3000)	240x210 / 2100 (3000)
<b>Funciones campana</b>		
Número de niveles de potencia	9 + intensiva	9 + intensiva
Contrôle automatique de la vitesse	•	•
Temporizador de encendido (min.)	10	30
Indicador de saturación del filtro antigrasa	•	•
Indicador de limpieza para filtro de recirculación	•	•
Depósito derrames cocción	Doble	Doble
<b>Dimensiones (mm)</b>		
Dimensiones appareil (L x P x H)	800x520x215	800x520x215
Dimensiones tubo de salida humos	89x222	89x222
Posición de la salida de humos	Izquierda trasera / Izquierda hacia abajo	Izquierda trasera / Izquierda hacia abajo
Hueco encastre instalación enrasada (L x P)	Ver pág. 246-247	Ver pág. 246-247
<b>Especificaciones técnicas</b>		
Motor integrado	•	•
Peso campana extractora / carcasa del motor (kg)	18,3	18,9
Conexión eléctrica total (W)	7535, 5900 - 1535	7535, 5900 - 1535
Tensión de red (V) multifase	230 V / 400 V - 2N / 3N	230 V / 400 V - 2N / 3N
Tensión de red (V) monofásico	230 V	230 V

## Cantidad de aire y nivel de sonido

Modelo	Caudal máximo libre (m³/h)	Cantidad de aire (m³/h) / presión (Pa)			Nivel de ruido dB(A) presión de sonido (re20µPa) / potencia de sonido (re 1pW)		
		Mínimo	Continuo	Intensiva	Mínimo	Continuo	Intensiva
1851 Motor integrado	750	228 / 60	527 / 280	612 / 400	35 / 45	54 / 65	58 / 69
1861 Motor integrado	750	157 / -	401 / -	481 / -	37 / 48	52 / 66	54 / 66

Nivel sonoro medido según norma IEC 60704-2-13 y potencia del motor según norma IEC 61591.

## Planos técnicos



Nueva colección disponible Q2 2024. Colección activa actual ver código QR.  
Nota: modelo del segundo trimestre (H 215 mm) - colección activa actual (H 225 mm).



Video  
Video instalación



## Accesorios

Descripción	Referencia	PVP/p	1851	1861
Filtro de grasa recambio	99003	224 €	•	•
Kit de perfiles laterales para encimera	1700092	54 €	•	•
Grill rectangular (240×415 mm)	1700093	295 €	•	•
Teppan-yaki rectangular (240×415 mm)	1700095	295 €	•	•



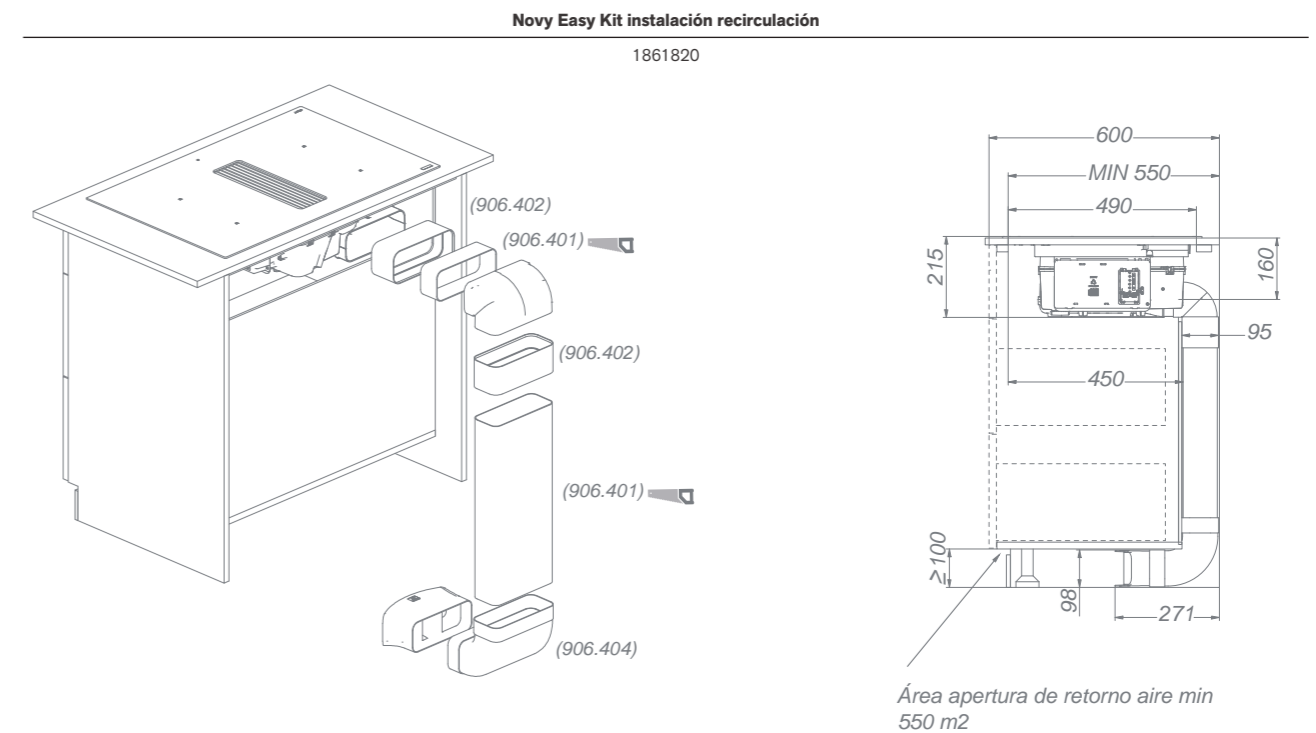
## Accesorios

Recirculación	Referencia	PVP/p	1851	1861
Recambio filtro directo Monoblock	98002	149 €	•	•
Kit instalación recirculación*	1861820	186 €	•	•

\* Kit de buse para guider l'air vers la plinthe comprenant les références 906401 + 2x906402 + 906404



## Planos técnicos







# Novy Up

- Aspiración directa desde la cazuela gracias a la torre de aspiración central
- Torre de aspiración elevable manualmente
- Deflector regulable para extracción directa
- La torre de aspiración desaparece invisible con los dómicos de inducción
- Diferentes configuraciones de tu zona de cocción
- Posibilidad de instalación trifásica
- Recirculación opcional: filtro de carbón monobloque con una vida útil de hasta 900 horas cocinando



**Torre ajustable en altura**  
Extraction optimale à la hauteur des pots



**Flex zones**  
Función de puente automática o manual de 2 zonas de cocción. (Excepto 40 002)



**Recirculación**  
Siempre opcional.



	Dimensiones exteriores (L×W) (cm)	Número de zonas	Zonas de cocción (mm)	Salida zonas de cocción (W)	Máx. salida(W)	Ref.	PVP/p	
Placa de inducción Power	49×52	2		4× 240×200	3000 + 1850	3700	40000	2.520 €
Placa de inducción Comfort	87×52	4		2× ø175, 2× ø210	2× 3000 + 2× 1400	7400	40002	2.968 €
Placa de inducción Power	87×52	4		4× 240×200	2× 3000 + 2× 1850	7400	40004	3.242 €
Placa de inducción Power + Teppan	87×52	4		2× 240×200	3000 + 1850 + 2800	6500	40006	4.760 €
Placa de inducción Power + Wok	87×52	3		2× 240×200	3000 + 1850 + 3200	6900	40008	4.760 €

Nivel de ruido presión acústica  
dB(A) (re 1 pW)



	Motor	Color	Ancho (cm)	EEl	Potencia máxima motor (m³/h)	Minimo	Máximo
Campana	Integrado	Negro	11	B	750	55	62




Nivel sonoro medido según norma IEC 60704-2-13 y potencia del motor según norma IEC 61591.



Video  
Novy Up

**Especificaciones técnicas**

	<b>Novy Up 40000</b>	<b>Novy Up 40002</b>
<b>Controles</b>		
Tipo de mandos	Touch control	Touch control
Color de los mandos	Rojo	Rojo
<b>Cristal / Acabado</b>		
Acabado	Borde redondo	Borde redondo
Superficie	• / •	• / •
Cristal negro	•	•
<b>Funciones de la placa de inducción</b>		
Número de niveles de potencia	9 + intensiva	9 + intensiva
Flexzones	• (1 x)	
Función manual de puente de zona flexible	•	
Encendido y apagado		
Bloqueo de seguridad	•	•
Temporizador en cada zona	•	•
Temporizador cuenta atrás independiente	•	•
Función mantener caliente		
<b>Zonas de cocción</b>		
Número de zonas de cocción	2	4
Zone	Izquierda delante	Izquierda delante
Dimensiones (mm) / Puissance (BOOST) (W)	240×200 / 1600 (1850)	175 / 2300 (3000)
Zona de cocción 2	Izquierda trasera	Izquierda trasera
Dimensiones (mm) / Puissance (BOOST) (W)	240×200 / 2100 (3000)	210 / 1400 (2000)
Zona de cocción 3		Derecha delante
Dimensiones (mm) / Puissance (BOOST) (W)		175 / 2300 (3000)
Zona de cocción 4		Derecha detrás
Dimensiones (mm) / Puissance (BOOST) (W)		210 / 1400 (2000)
		
<b>Funciones campana</b>		
Número de niveles de potencia	3 + intensiva	3 + intensiva
Temporizador de encendido (min.)	10-30 (ajuste predeterminado)	10-30 (ajuste predeterminado)
Indicador de limpieza para filtro de grasa	•	•
Indicador de limpieza para filtro de recirculación	•	•
Válvula aspiración orientable	•	•
Altura de la torre ajustable a elección cm (cm)	0, 10	0, 10
Depósito derrames cocción	Fijo	Fijo
Elevación de la torre	Manual	Manual
<b>Dimensiones (mm)</b>		
Dimensiones del dispositivo (LxPxH)(mm)	491×520×228	872×520×228
Dimensiones tubo de salida humos (mm)	89×222	89×222
Posición de la salida de humos	Izquierda trasera / Izquierda hacia abajo	Izquierda trasera / Izquierda hacia abajo
Hueco encastre instalación enrasada (LxP)	Ver pág. 246-247	Ver pág. 246-247
Espesor máximo de la encimera (mm)	25	
<b>Especificaciones técnicas</b>		
Motor integrado	•	•
Peso campana extractora / carcasa del motor (kg)	24	29
Conexión eléctrica total campana (W)	155	155
Conexión eléctrica total placa de inducción (W)	3700	7400
Tensión de red (V)	2 fuentes alimentación	3 fuentes alimentación
Campana	230 V	230 V
Plaque de cuisson	230 V / 1N	230 V - 1N / 2N

<b>Novy Up 40004</b>	<b>Novy Up 40006</b>	<b>Novy Up 40008</b>
Touch control	Touch control + slider	Touch control + slider
Rojo	Rojo	Rojo
Borde redondo	Borde redondo	Borde redondo
• / •	• / •	• / •
•	•	•
9 + intensiva	9 + intensiva	9 + intensiva
• (2x)	• (1 x)	• (1 x)
•	•	•
•	• (teppan)	• (wok)
•	• (teppan)	• (wok)
•	•	•
•	•	•
	• (teppan)	• (wok)
4	4	3
Izquierda delante	Izquierda delante	Izquierda delante
240×200 / 1600 (1850)	240×200 / 1600 (1850)	240×200 / 1600 (1850)
Izquierda trasera	Izquierda trasera	Izquierda trasera
240×200 / 2100 (3000)	240×200 / 2100 (3000)	240×200 / 2100 (3000)
Derecha delante	Derecha delante	Derecha
240×200 / 1600 (1850)	1400	360/2000 (3200)
Derecha detrás	Derecha detrás	
240×200 / 2100 (3000)	1400	
		
3 + intensiva	3 + intensiva	3 + intensiva
10-30 (ajuste predeterminado)	10-30 (ajuste predeterminado)	10-30 (ajuste predeterminado)
•	•	•
•	•	•
•	•	•
0, 10	0, 10	0, 10
Fijo	Fijo	Fijo
Manual	Manual	Manual
872×520×228	872×520×228	872×520×228
89×222	89×222	89×222
Izquierda trasera / Izquierda hacia abajo	Izquierda trasera / Izquierda hacia abajo	Izquierda trasera / Izquierda hacia abajo
Ver pág. 246-247	Ver pág. 246-247	Ver pág. 246-247
•	•	•
30	33,6	33,6
155	155	155
7400	6500	6900
3 fuentes alimentación	3 fuentes alimentación	3 fuentes alimentación
230 V	230 V	230 V
230 V - 1N / 2N	230 V - 1N / 2N	230 V - 1N / 2N

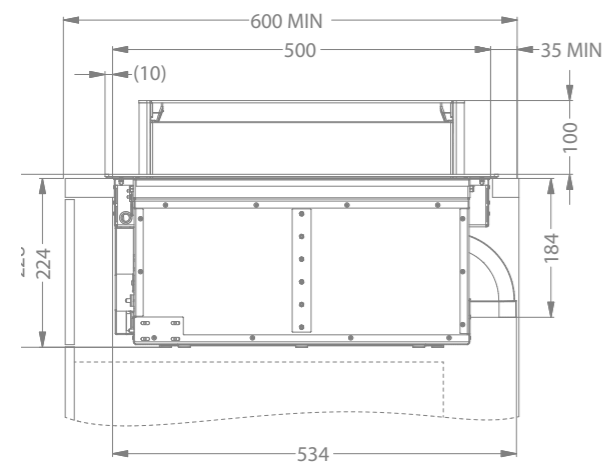
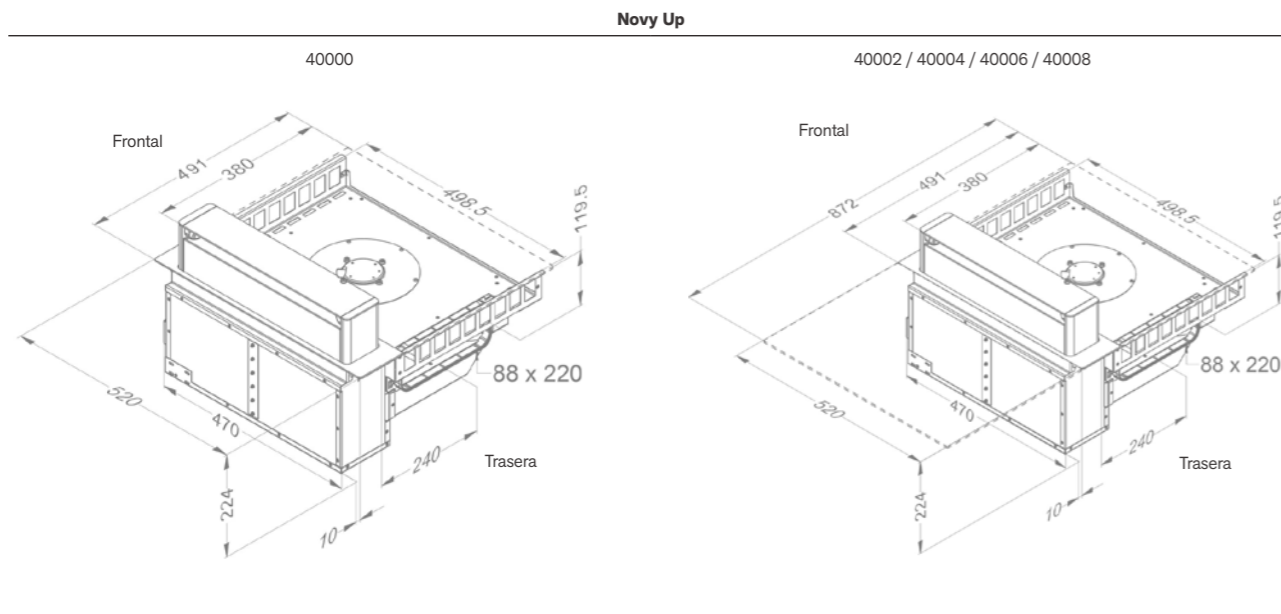


### Cantidad de aire y nivel de sonido

Modelo	Caudal máximo libre (m³/h)	Cantidad de aire (m³/h) / presión (Pa)			Nivel de ruido dB(A) presión de sonido (re20µPa) / potencia de sonido (re 1pW)		
		Mínimo	Continuo	Intensiva	Mínimo	Continuo	Intensiva
40000 Motor integrado	750	375 / 188	502 / 325	537 / 501	43 / 55	51 / 62	52 / 64
40002 Motor integrado	750	375 / 188	502 / 325	537 / 501	43 / 55	51 / 62	52 / 64
40004 Motor integrado	750	375 / 188	502 / 325	537 / 501	43 / 55	51 / 62	52 / 64
40006 Motor integrado	750	375 / 188	502 / 325	537 / 501	43 / 55	51 / 62	52 / 64
40008 Motor integrado	750	375 / 188	502 / 325	537 / 501	43 / 55	51 / 62	52 / 64

Nivel sonoro medido según norma IEC 60704-2-13 y potencia del motor según norma IEC 61591.

### Planos técnicos



Observación :  
Para el modelo 40000 recomendamos un espesor de encimera de 25 mm como máximo. Más allá de eso, sería necesario realizar un borde fresado en la parte inferior de la misma.

Video  
Video instalación



### Opciones de instalación

Modelo	Zonas de cocción	Anchura total (mm)
40000	2	491
40002 à 40008 (*)	4	872
40000 + 40002 à 40008 (*)	6	1364
40002 à 40008 + 40002 à 40008 (*)	8	1745

\* Teppan y wok siempre han de ir a la derecha de la campana.



## Accesorios

Descripción	Referencia	PVP/p	40000-8
Filtro de grasa recambio	99002	110 €	•
Cable del interruptor de la ventana	990037	43 €	•
<b>Recirculación con caisson insonorisé</b>			
Cajón recirculación zócalo (98 ó 140 mm de altura) con filtro monoblock (818×289×98 mm)			
Blanco (≈RAL 9003)	7921400	395 €	•
Mineral Black (≈RAL 9005)	7922400	395 €	•
Gris (≈RAL 7030)	7923400	395 €	•
Filtro recambio monoblock (2 uds. por encargo)	7910055	220 €	•
Kit instalación recirculación* (818×289×98 mm) (para una profundidad mínima de 60 cm)			
Blanco (≈RAL 9003)	1811821	485 €	•
Mineral Black (≈RAL 9005)	1811822	485 €	•
Gris (≈RAL 7030)	1811823	485 €	•
Filtro recambio monoblock (2 uds. por encargo)	7910055	220 €	•

\* El kit de instalación de recirculación incluye un filtro de carbón monobloque (818×289×98 mm) y las referencias 906401, 906402 (2x) y 906404

Especificaciones técnicas de las cajas empotrables ver pág. 218-219



# Campanas de techo

**Novy Cloud**

**Novy Pureline Pro Compact**

**Novy Pureline Compact (con LED)**

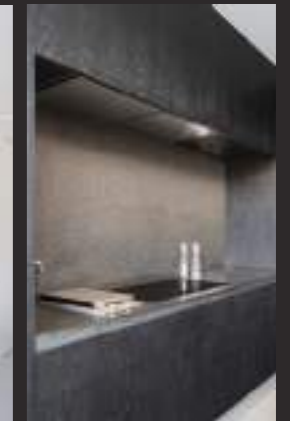
**Novy Pureline Compact (sin LED)**

**Novy Pureline Pro**

**Novy Pureline (con LED)**

**Novy Pureline (sin LED)**

**Novy Maxi Pureline**



**Ancho**

90 cm		▪	▪	▪	▪	▪	▪	
110 cm	▪							
120 cm		▪	▪	▪	▪	▪	▪	
150 cm								▪

**Color**

Blanco	▪	▪	▪	▪	▪	▪	▪	▪
Acero inox		▪	▪	▪	▪	▪	▪	▪
Mineral Black	▪	▪	▪	▪	▪	▪	▪	

**Motor**

Integrado	▪	▪	▪	▪	▪	▪	▪	
A distancia					Opcional	Opcional	Opcional	
Sin motor						▪	▪	▪

**Salida**

Exterior (Recirculación Monoblock opcional)		▪	▪	▪	▪	▪	▪	▪
Recirculación	▪	Opcional	Opcional		Opcional	Opcional	Opcional	Opcional

**p. 72**

**p. 78**

**p. 84**

**p. 90**

**p. 96**

**p. 104**

**p. 110**

**p. 116**



# Paso a paso

Los siguientes 5 pasos te ayudarán a comprender las diferentes opciones en la gama de techo de Novy.

## Paso 1 Ancho de campana

Para un buen funcionamiento, la campana extractora debe cubrir al menos toda la anchura de la placa de cocción. Nuestros plafones están disponibles en tamaños de 90, 110, 120 y 150 cm. Se recomiendan las siguientes combinaciones para las unidades de techo (directrices):

Ancho de la placa de cocción	Ancho del plafón	Distancia máxima entre la campana y la placa de cocción
≤ 80 cm <sup>1</sup>	min. 90 cm	160 cm
81 - 109 cm	min. 110 cm	160 cm
110 - 120 cm	min. 120 cm	160 cm
> 120 cm	min. 150 cm	160 cm

<sup>1</sup> En caso de instalación directa en el techo, recomendamos un plafón con un ancho mínimo de 120 cm para placas de cocción de 80 y 90 cm de ancho.

## Paso 2 Iluminación LED

### Con iluminación LED

Equipado con una doble iluminación LED o una tira LED. La intensidad de la luz y la temperatura del color se pueden ajustar según sus preferencias.

### Sin iluminación LED

Diseño minimalista. Posibilidad de iluminación externa de su plafón o chimenea (máx. 300 W) para conectar y controlar a través de la campana, el control remoto o InTouch (sin variación de intensidad).

## Paso 3 Recirculación o salida al exterior

### Recirculación

Si no es posible realizar una evacuación al exterior, puede optar por el reciclaje. Para las campanas extractoras de techo, las siguientes opciones están disponibles:

- 2 tipos de cajas empotradas en 3 colores con filtro de carbón monobloque incluido
- Un kit básico con uno o dos filtros de carbón. Este kit básico consta de un filtro monobloque que se coloca directamente detrás del filtro de grasa. Debe proporcionar una rejilla de salida que permita que el aire filtrado regrese a la cocina.

El plafón Novy Cloud viene equipado de serie con el sistema de recirculación.

En el caso de un dispositivo configurado para el reciclaje, también debe haber ventilación en la habitación donde se instala el dispositivo. La ventilación se puede lograr activando la ventilación general de la vivienda o abriendo una ventana o una puerta.

### Salida al exterior

Novy ofrece una amplia gama de accesorios en la pág. 224. Una campana extractora funciona de manera óptima solo cuando el aire fresco reemplaza el aire aspirado al mismo ritmo. Una entrada de aire insuficiente resulta en una pérdida de rendimiento. Por lo tanto, es importante proporcionar una entrada de aire adecuada (a través de marcos de ventilación, una puerta o ventana abierta, u otra habitación).

## Paso 4 Opciones para encastrar el plafón

El plafón Novy Pureline se puede encastrar de dos maneras:

- Directamente en el techo.
- En una caja o chimenea decorativa.

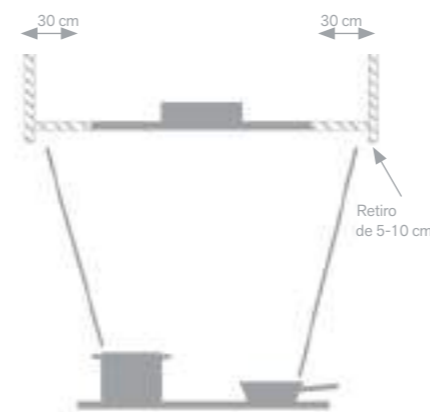
El plafón Cloud se atornilla al techo sin necesidad de hacer recortes.

La distancia máxima recomendada entre la placa de cocción y la parte inferior del plafón es de 160 cm.

### Instalación en una caja o chimenea decorativa



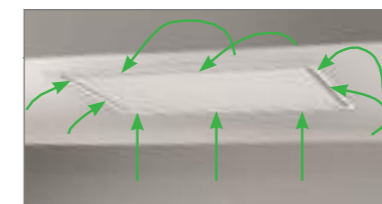
El ángulo de inclinación del humo debe estar entre 10° y 15°. Para un funcionamiento óptimo, es importante que las dimensiones de la estructura en la cual se instala el plafón cubran al menos el ancho y la profundidad de la placa de cocción, así como el ángulo de inclinación del humo; se recomienda un saliente de aproximadamente 30 cm. Hacer un saliente de 10 cm alrededor de la caja o chimenea también ayudará a bloquear el humo.



### Instalación enrasada en el techo



En esta configuración, el plafón se instala en un falso techo que generalmente cubre toda la cocina. La instalación enrasada del plafón evita que los vapores se eleven más alto y favorece la aspiración de los vapores laterales.



### Instalación en el techo



El plafón Cloud se atornilla directamente al techo sin necesidad de realizar cortes. Nunca antes ha sido tan sencilla la instalación de una campana. Asegúrese, sin embargo, de que su techo sea lo suficientemente resistente para soportar el peso de la campana.

### Colgado del Pureline

Para una instalación segura, se debe proporcionar un panel de 18 a 35 mm de grosor.

Nunca instale el plafón directamente en placas de yeso (por ejemplo, BA13); es necesario reforzar los puntos de colgado con un marco rígido (madera o perfil de aluminio, por ejemplo).



### Adaptador extra delgado para conducto plano con altura de instalación limitada

En caso de tener una altura de instalación limitada, es posible desmontar el motor Cubic del plafón. Luego, puede adquirir un adaptador opcional. Este adaptador se colocará directamente en el plafón y se conectará a un conducto plano. El motor se instalará en otro lugar (el motor se debe colocar a distancia dentro de la vivienda). Tenga en cuenta que la conexión de entrada del motor es redonda. De esta manera, puede limitar la altura de empotramiento hasta 17,3 cm con la ref. 6830053 / 6930050 y hasta 18,5 cm con la ref. 830053. Siempre instale el adaptador 6830053 o 6930050 con el kit para la instalación del motor a distancia (800997).

6830053	Adaptador para Pureline. Salida de aire hacia la derecha, la izquierda, la frontal o la trasera.	109 €
6930050	Adaptador para Pureline Pro. Salida de aire hacia la derecha, la izquierda, la frontal o la trasera.	185 €
830053	Adaptador para Maxi Pureline (pedir 2x). Salida de aire dirigida alternativamente a izquierda y derecha.	109 €
800997	Kit para montaje remoto del motor en interiores (Pureline Pro y Pureline)	125 €



## Paso 5 Tipo de motor

### Novy Cloud campana de techo de recirculación

Este campana de techo viene equipado de serie con el sistema de reciclaje y se atornilla directamente al techo. Por lo tanto, no se requiere ningún recorte.

### Campana de techo sin motor

Los modelos sin motor deben conectarse a un motor interior, a una pared exterior o a un motor exterior para techos planos.

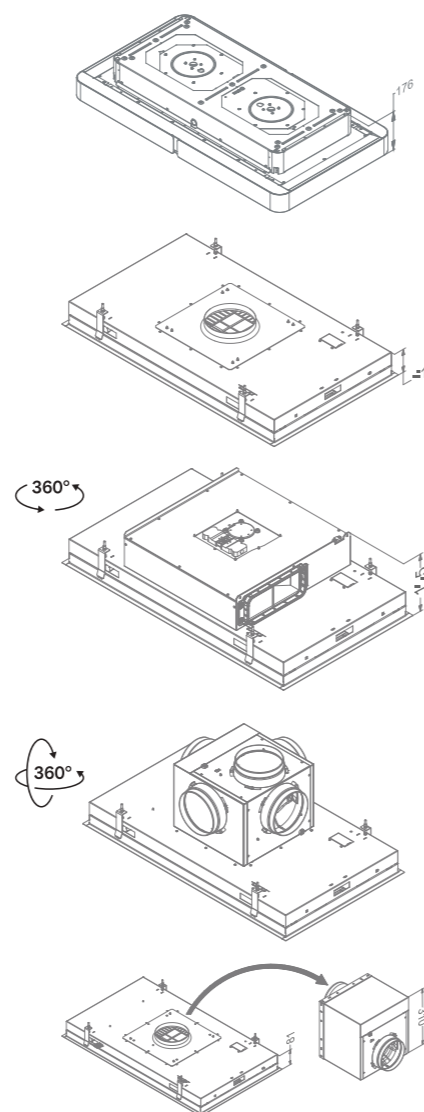
### Campana de techo con motor Compact

El plafón con motor Compact requiere una altura de instalación de solo 19,5 cm. La salida de aire se puede orientar hacia la derecha, la izquierda, adelante o atrás. Este motor no es desmontable.

### Campana de techo con motor Cubic

El motor Cubic integrado ofrece toda la flexibilidad necesaria, ya que la salida de aire se puede orientar en todas las direcciones (hacia la derecha, la izquierda, adelante, atrás o hacia arriba). Con el kit 800997 opcional, el motor Cubic también se puede desmontar y colocar a distancia dentro de la vivienda. Un cable de 5 m suministrado conecta el plafón al motor.

En caso de montaje a distancia a más de 5 m del sensor, se requiere un cable de extensión eléctrica (opcional). Tiene una longitud de 5 m y se acoplará al cable existente.



## Gama de campanas de techo

### Paso 2

### Paso 1

		Con iluminación		Sin iluminación	
<b>Novy Pureline 90 cm</b>	Acero inox	Compact motor, con LED	6910		
	Acero inox	Compact motor, con spots LED	6810	Compact motor	6710
	Acero inox	Cubic motor, con LED	6930		
	Acero inox	Cubic motor, con spots LED	6830	Cubic motor	6833
	Acero inox	No incluido, con spots LED	6835	No incluido	6838
	Blanco	Compact motor, con LED	6911		
	Blanco	Compact motor, con spots LED	6811	Compact motor	6711
	Blanco	Cubic motor con LED	6931		
	Blanco	Cubic motor, con spots LED	6831	Cubic motor	6834
	Blanco	No incluido, con spots LED	6836	No incluido	6839
	Mineral Black	Compact motor, con LED	6912		
	Mineral Black	Compact motor, con spots LED	6812	Compact motor	6712
Mineral Black	Cubic motor, con LED	6932			
<b>Novy Pureline 120 cm</b>	Acero inox	Compact motor, con LED	6920		
	Acero inox	Compact motor, con spots LED	6820	Compact motor	6720
	Acero inox	Cubic motor, con LED	6940		
	Acero inox	Cubic motor, con spots LED	6840	Cubic motor	6843
	Acero inox	No incluido, con spots LED	6845	No incluido	6848
	Blanco	Compact motor, con LED	6921		
	Blanco	Compact motor, con spots LED	6821	Compact motor	6721
	Blanco	Cubic motor, con LED	6941		
	Blanco	Cubic motor, con spots LED	6841	Cubic motor	6844
	Blanco	No incluido, con spots LED	6846	No incluido	6849
	Mineral Black	Compact motor, con LED	6922		
	Mineral Black	Compact motor, con spots LED	6822	Compact motor	6722
Mineral Black	Cubic motor, con LED	6942			
<b>Novy Maxi Pureline 150 cm</b>	Acero inox			No incluido	855
	Blanco			No incluido	856
<b>Novy Cloud 110 cm</b>	Blanco	Motor, recirculación	230		
	Mineral Black	Motor, recirculación	232		



**NOVY**

PREMIUM  
INNOVATION  
PRODUCT

# Novy Cloud

- Líneas delicadas para una estética refinada
- Temperatura / color de la luz ajustable de 2700 a 5000 K
- Recirculación Configuración predeterminada para una libertad de planificación (filtro a carbon monoblock con una durée de vie allant jusqu'à 900 heures de cuisson)
- Altura total 17.6cm
- Función de iluminación para la cantidad adecuada de luz y ambiente durante y después de cocinar (modo de cocción y modo de ambiente)
- Control y ajustes a través de tu smartphone o tablet



**Altura**  
Altura máxima entre campana y placa de cocción.



**InTouch**  
Función que controla la campana desde los mandos de la placa de inducción.



**Recirculación**  
Recirculación estándar



**Novy Connect**  
Control y ajustes a través de tu smartphone o tablet.



Nivel de ruido presión acústica  
dB(A) (re 1 pW)

Ancho (cm)	Motor	Color	Potencia máxima motor (m³/h)	Minimo	Máximo	Ref.	PVP/p
110	Integrado	Blanco	1010	49	68	230	3.454 €
	Integrado	Mineral Black	1010	49	68	232	3.630 €

Nivel sonoro medido según norma IEC 60704-2-13 y potencia del motor según norma IEC 61591.

Video  
Novy Cloud





**Especificaciones técnicas**

**Novy Cloud**  
230 blanco / 232 Mineral Black

**Funciones**

Controles	Mando a distancia / Novy Connect
Número de niveles de potencia	4
Silenciador integrado	•
Recirculación	• (monoblock)
InTouch para inducción	•
Auto-Stop: Parada automática después de 3h de uso	•
Parada diferida (min.)	30
Indicador de limpieza de filtros	•
Indicador de limpieza del filtro de recirculación	•

**Iluminación**

Tipo de iluminación (número/W)	LED (33) / intensidad regulable
Color/iluminación modo cocina (K)	Configuración predeterminada 4000 (ajustable entre 2700 y 5000)
Color/iluminación modo ambiente (K)	Configuración predeterminada 4000 (ajustable entre 2700 y 5000)

**Especificaciones técnicas**

Color	230 blanco (≈RAL 9003) 232 Mineral Black (≈RAL 9005)
Motor integrado	• (no disociable)
Peso de la campana (kg)	35,5
Voltaje principal (V) / Conexión eléctrica (W)	230 / 175

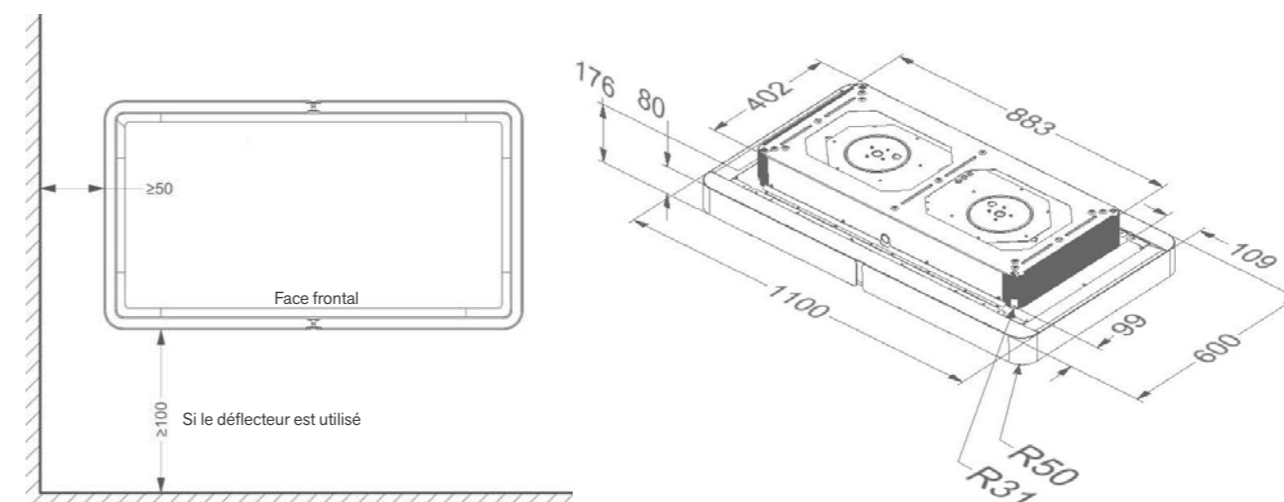
**Dimensiones**

Dimensiones (L×P×H) (mm)	1100×600×176
Posición de la salida de humos	Izquierda / derecha
Altura recomendada para trabajar con inducción (Hmin-Hmax) (mm)	600-1600
Altura recomendada para trabajar con vitrocerámica (Hmin-Hmax) (mm)	600-1600
Altura recomendada para trabajar con gas (Hmin-Hmax) (mm)	650-1600

**Cantidad de aire y nivel de sonido**

Modelo	Caudal máximo libre (m³/h)	Cantidad de aire (m³/h) / presión (Pa)				Nivel de ruido dB(A)			
		Velocidad I	Velocidad II	Velocidad III	Velocidad IV	presión de sonido (re20µPa) / potencia de sonido (re 1pW)	Velocidad I	Velocidad II	Velocidad III
230 Motor integrado	1010	187	272	343	504	37 / 49	42 / 54	48 / 60	56 / 68

Nivel sonoro medido según norma IEC 60704-2-13 y potencia del motor según norma IEC 61591.

**Planos técnicos**

La distancia mínima desde el lado izquierdo y / o derecho de la Cloud a una pared o ventana no puede ser inferior a 50 cm.

Utilice la guía de aire suministrada si la distancia entre el lado izquierdo y / o derecho de la campana extractora y una pared o ventana es de 50 a 100 cm. En la parte delantera de la campana extractora, donde se expulsa el aire, la distancia a la pared debe ser de al menos 100 cm.

Video  
Video instalación

**Accesorios**

Descripción	Referencia	PVP/p	230	232
Recambio filtro Monoblock (Set de 4)	230060	205 €	•	•
Recambio filtro grasa aluminio (2 uds. por encargo)	230020	119 €	•	•
Marco montaje rejilla Mineral Black	230520	119 €	•	
Marco montaje rejilla blanco	230510	119 €		•

**230+230520**



**230060**



**230020**



**230520**



**230510**









# Novy Pureline Pro Compact

- Pensada para ser instalada en falsos techos con altura reducida de solo 19,5 cm gracias a su Compact motoro.
- Motor rotatorio 4 salidas para una mayor libertad de instalación
- Máxima eficacia de aspiración y extremadamente silenciosa
- Iluminación LED ajustable en temperatura/color de blanco cálido 2700k a luz blanca/día 5000k
- Tira de leds ultraslim con amplia función de iluminación para un adecuada cantidad de luz y atmósfera durante y después cocina (modo de cocción y modo ambiente)
- Control de velocidad de aspiración automático con el sensor Novy Sense para la detección de vapores y olores de la cocina (opcional)
- Operativa y configuración posible a través de smartphone o tablet, así como a través del control remoto o controles en el campana
- Recirculación opcional: filtro de carbón monobloque con una vida útil de hasta 900 horas cocinando



**Altura**  
Altura máxima entre campana y placa de cocción.



**InTouch**  
Función que controla la campana desde los mandos de la placa de inducción.



**Recirculación**  
Siempre opcional.



**Novy Connect**  
Control y ajustes a través de tu smartphone o tablet.



Opcional



Ancho (cm)	Motor	Color	EEI	Potencia máxima del motor (m <sup>3</sup> /h)	Nivel de ruido dB (A) (re 1 pW)		Ref.	PVP/p
					Mínimo	Máximo		
90	Integrado, Compact motor	Acero inox	B	750	41	62	6910	2.475 €
	Integrado, Compact motor	Blanco	B	750	41	62	6911	2.475 €
	Integrado, Compact motor	Mineral Black	B	750	41	62	6912	2.475 €
120	Integrado, Compact motor	Acero inox	B	750	41	62	6920	2.723 €
	Integrado, Compact motor	Blanco	B	750	41	62	6921	2.723 €
	Integrado, Compact motor	Mineral Black	B	750	41	62	6922	2.723 €

Nivel sonoro medido según norma IEC 60704-2-13 y potencia del motor según norma IEC 61591.



Video  
Novy Pureline Pro Compact



## Especificaciones técnicas



**Novy Pureline Pro Compact 90 cm**  
6910 acero inox / 6911 blanco / 6912 Mineral Black



**Novy Pureline Pro Compact 120 cm**  
6920 acero inox / 6921 blanco / 6922 Mineral Black

### Funciones

Funciones	Novy Pureline Pro Compact 90 cm	Novy Pureline Pro Compact 120 cm
Controles	Mando a distancia + Novy Connect	Mando a distancia + Novy Connect
Número de niveles de potencia	3 + intensiva	3 + intensiva
Tiempo automático velocidad intensiva (min.)	6	6
Control automático de velocidad mediante Novy Sense sensor	Opcional (6910070)	Opcional (6910070)
Silenciador integrado	•	•
Recirculación	Opcional (monoblock)	Opcional (monoblock)
InTouch para inducción	•	•
Auto-Stop: Parada automática después de 3h de uso	•	•
Parada diferida (min.)	10	10
Indicador de limpieza de filtros	•	•
Avisador de limpieza de filtro recirculación	•	•

### Iluminación

Iluminación	Novy Pureline Pro Compact 90 cm	Novy Pureline Pro Compact 120 cm
Tipo de iluminación (número/W)	LED (20) / intensidad regulable	LED (21) / intensidad regulable
Color/iluminación modo cocina (K)	Configuración predeterminada 4000 (ajustable entre 2700 y 5000)	Configuración predeterminada 4000 (ajustable entre 2700 y 5000)
Color/iluminación modo ambiente (K)	Configuración predeterminada 2700 (ajustable entre 2700 y 5000)	Configuración predeterminada 2700 (ajustable entre 2700 y 5000)

### Especificaciones técnicas

Especificaciones técnicas	Novy Pureline Pro Compact 90 cm	Novy Pureline Pro Compact 120 cm
Color	6910 acero inox 6911 blanco (≈RAL 9003) 6912 Mineral Black (≈RAL 9005)	6920 acero inox 6921 blanco (≈RAL 9003) 6922 Mineral Black (≈RAL 9005)
Motor integrado	• (no disociable)	• (no disociable)
Peso de la campana (kg)	29	32
Voltaje principal (V) / Conexión eléctrica (W)	230 / 210	230 / 210

### Dimensiones

Dimensiones	Novy Pureline Pro Compact 90 cm	Novy Pureline Pro Compact 120 cm
Dimensiones (L×P×H) (mm)	868×508×195	1168×508×195
Encastre (LxA) (mm)	845×485	1145×485
Dimensiones tubo de salida humos (mm)	89×222	89×222
Posición de la salida de humos	Derecha / izquierda / frontal / trasera	Derecha / izquierda / frontal / trasera
Altura recomendada para trabajar con inducción (Hmin-Hmax) (mm)	600-1600	600-1600
Altura recomendada para trabajar con vitrocerámica (Hmin-Hmax) (mm)	600-1600	600-1600
Altura recomendada para trabajar con gas (Hmin-Hmax) (mm)	650-1600	650-1600

## Cantidad de aire y nivel de sonido

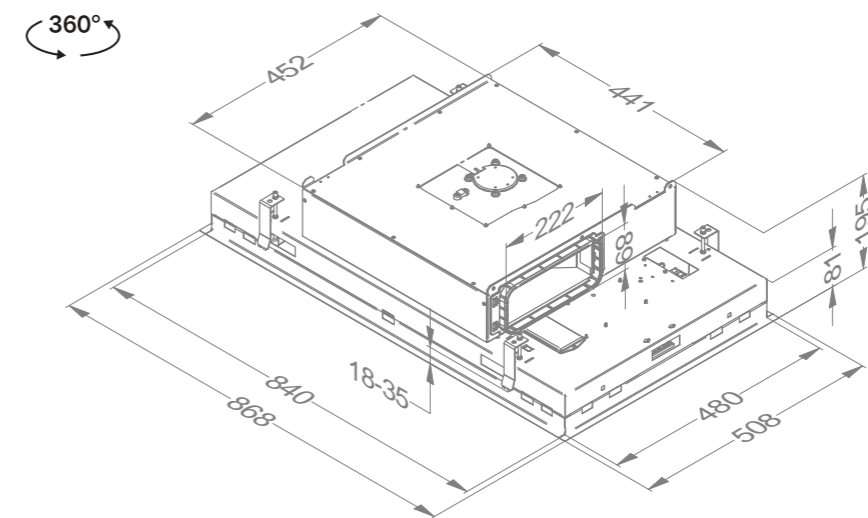
Modelo	Caudal máximo libre (m³/h)	Cantidad de aire (m³/h) / presión (Pa)				Nivel de ruido dB(A) presión de sonido (re20µPa) / potencia de sonido (re 1pW)			
		Velocidad I	Velocidad II	Velocidad III	Intensiva	Velocidad I	Velocidad II	Velocidad III	Intensiva
6910, 6911, 6912 Motor integrado	750	257 / 52	474 / 192	550 / 272	618 / 478	29 / 41	44 / 57	48 / 62	50 / 63
6920, 6921, 6922 Motor integrado	750	251 / 50	468 / 187	548 / 267	619 / 506	28 / 41	45 / 57	50 / 62	51 / 63

Nivel sonoro medido según norma IEC 60704-2-13 y potencia del motor según norma IEC 61591.

## Planos técnicos

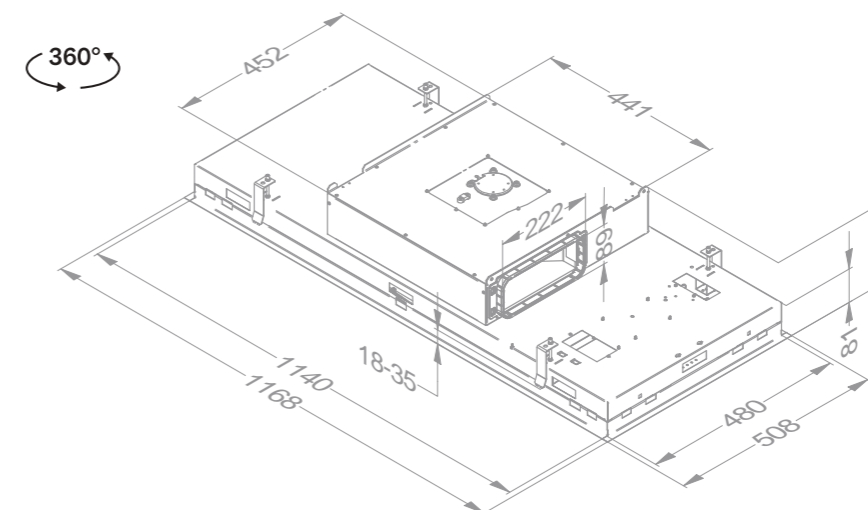
### Novy Pureline Pro Compact 90 cm

6910 / 6911 / 6912



### Novy Pureline Pro Compact 120 cm

6920 / 6921 / 6922



Video  
Vídeo instalación



**Accesorios**

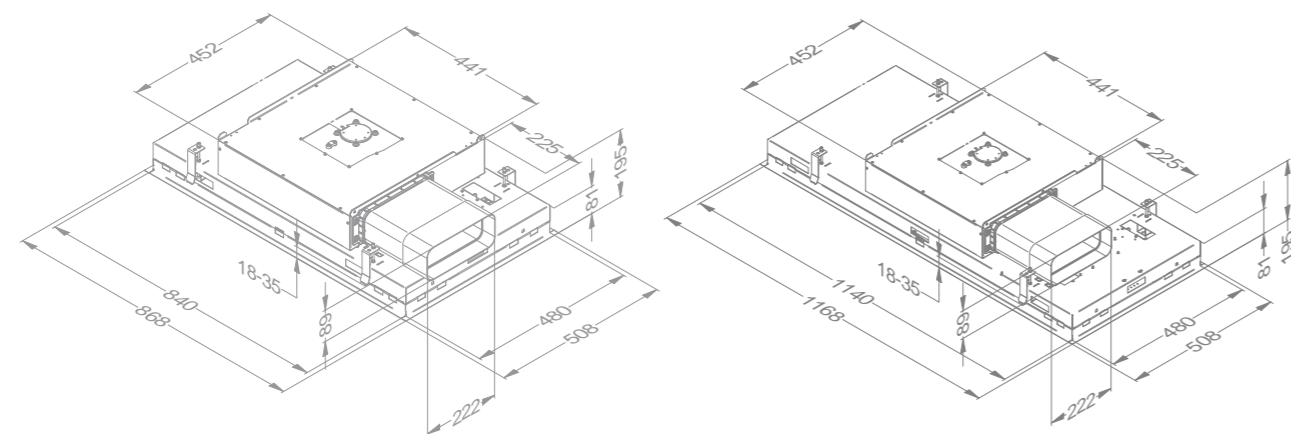
Descripción	Referencia	PVP/p	6910	6911	6912	6920	6921	6922
Filtro de grasa recambio (2 uds. por encargo)	6830020	49 €	•	•	•	•	•	•
Módulo entrada/salida	990036	163 €	•	•	•	•	•	•
Tubo plano flexible 89x222x750 mm	906408	107 €	•	•	•	•	•	•
Kit Novy Sense para el control automático de la velocidad en caso de detección de humo y olores cocinando	6910070	249 €	•	•	•	•	•	•



**Planos técnicos**

Novy Pureline Pro Compact 90 cm con kit Novy Sense 6910070 (Opcional)

Novy Pureline Pro Compact 120 cm con kit Novy Sense 6910070 (Opcional)



**Accesorios**

Referencia	PVP/p	6910	6911	6912	6920	6921	6922
<b>Recirculación con caja insonorizada</b>							
Cajón recirculación con filtro monoblock (500x295x270 mm)							
Blanco (≈RAL 9003)	841400	395 €	•	•	•	•	•
Mineral Black (≈RAL 9005)	842400	395 €	•	•	•	•	•
Gris (≈RAL 7030)	843400	395 €	•	•	•	•	•
Filtro recambio Monoblock para cajón 841400, 842400 et 843400	830055	112 €	•	•	•	•	•
Cajón recirculación zócalo (140 mm de altura) con filtro monoblock (820x292x140 mm)							
Blanco (≈RAL 9003)	7931400	395 €	•	•	•	•	•
Mineral Black (≈RAL 9005)	7932400	395 €	•	•	•	•	•
Gris (≈RAL 7030)	7933400	395 €	•	•	•	•	•
Filtro recambio Monoblock para cajón 7931400, 7932400 et 7933400 (2 uds. por encargo)	7900055	120 €	•	•	•	•	•

Especificaciones técnicas de las cajas empotrables ver pág. 218-219



# Novy Pureline Compact Con iluminación



- Pensada para ser instalada en falsos techos con altura reducida de solo 19,5 cm
- Motor rotatorio 4 salidas para una mayor libertad de instalación
- Máxima eficacia de aspiración y extremadamente silenciosa
- LED ajustable en temperatura/color de cálida 2700K a luz día 4000K
- Recirculación opcional: filtro de carbón monobloque con una vida útil de hasta 900 horas cocinando



**Altura**  
Altura máxima entre campana y placa de cocción.



**InTouch**  
Función que controla la campana desde los mandos de la placa de inducción.



**Recirculación**  
Siempre opcional.



Nivel de ruido presión acústica dB(A) (re 1 pW)

Ancho (cm)	Motor	Color	EEl	Potencia máxima del motor (m³/h)	Mínimo	Máximo	Ref.	PVP/p
90	Integrado, Compact motor	Acero inox	B	750	38	59	6810	1.630 €
	Integrado, Compact motor	Blanco	B	750	38	59	6811	1.630 €
	Integrado, Compact motor	Mineral Black	B	750	38	59	6812	1.795 €
120	Integrado, Compact motor	Acero inox	B	750	38	59	6820	1.795 €
	Integrado, Compact motor	Blanco	B	750	38	59	6821	1.795 €
	Integrado, Compact motor	Mineral Black	B	750	38	59	6822	1.950 €

Nivel sonoro medido según norma IEC 60704-2-13 y potencia del motor según norma IEC 61591.



**Especificaciones técnicas****Novy Pureline Compact 90 cm**  
6810 inox / 6811 wit / 6812 Mineral Black**Novy Pureline Compact 120 cm**  
6820 inox / 6821 wit / 6822 Mineral Black**Funciones**

Funciones	Novy Pureline Compact 90 cm	Novy Pureline Compact 120 cm
Controles	Botonera + mando a distancia	Botonera + mando a distancia
Número de niveles de potencia	3 + intensiva	3 + intensiva
Tiempo automático velocidad intensiva (min.)	6	6
Silenciador integrado	•	•
Recirculación	Opcional (monoblock)	Opcional (monoblock)
InTouch para inducción	•	•
Auto-Stop: Parada automática después de 3h de uso	•	•
Parada diferida (min.)	10	10
Indicador de limpieza de filtros	•	•
Avisador de limpieza de filtro recirculación	•	•

**Iluminación**

Iluminación	Novy Pureline Compact 90 cm	Novy Pureline Compact 120 cm
Tipo de iluminación (nombre/W)	LED (4x2) / intensidad regulable	LED (4x2) / intensidad regulable
Color/temperatura de la luz (K)	2700 o 4000	2700 o 4000
Iluminación externa con conexión a la campana y operable desde el mando a distancia	Opcional (kit 990.030)	Opcional (kit 990.030)

**Especificaciones técnicas**

Especificaciones técnicas	Novy Pureline Compact 90 cm	Novy Pureline Compact 120 cm
Color	6810 acero inox 6811 blanco (≈RAL 9003) 6812 Mineral Black (≈RAL 9005)	6820 acero inox 6821 blanco (≈RAL 9003) 6822 Mineral Black (≈RAL 9005)
Motor integrado	• (no disociable)	• (no disociable)
Peso campana extractora / carcasa del motor (kg)	27,8	30,8
Voltaje principal (V) / Conexión eléctrica (W)	230 / 171	230 / 171

**Dimensiones**

Dimensiones	Novy Pureline Compact 90 cm	Novy Pureline Compact 120 cm
Dimensiones (LxPxH) (mm)	868x508x195	1168x508x195
Encastre (LxA) (mm)	845x485	1145x485
Dimensiones tubo de salida humos (mm)	89x222	89x222
Posición de la salida de humos	Derecha / izquierda / frontal / trasera	Derecha / izquierda / frontal / trasera
Altura recomendada para trabajar con inducción (Hmin-Hmax) (mm)	600-1600	600-1600
Altura recomendada para trabajar con vitrocerámica (Hmin-Hmax) (mm)	600-1600	600-1600
Altura recomendada para trabajar con gas (Hmin-Hmax) (mm)	650-1600	650-1600
Montagehoogte met gas kookplaat (Hmin-Hmax) (mm)	650-1600	650-1600

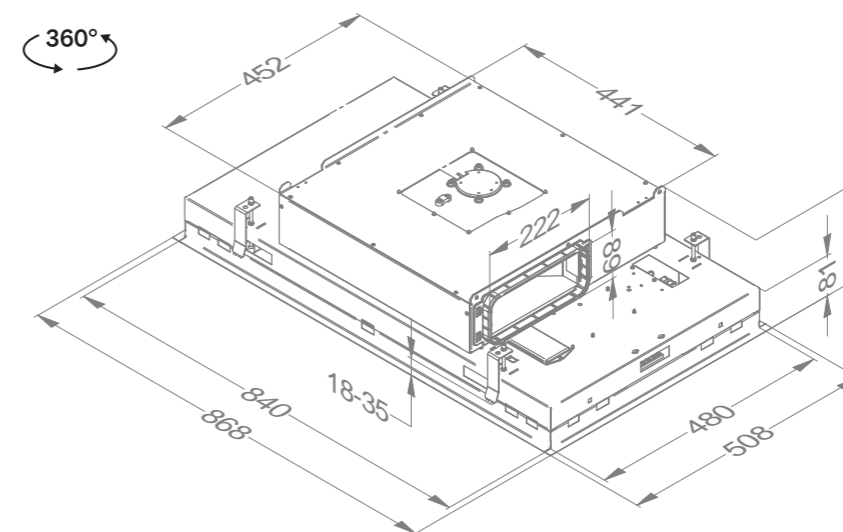
**Cantidad de aire y nivel de sonido**

Modelo	Caudal máximo libre (m³/h)	Cantidad de aire (m³/h) / presión (Pa)				Nivel de ruido dB(A) presión de sonido (re20µPa) / potencia de sonido (re 1pW)			
		Velocidad I	Velocidad II	Velocidad III	Intensiva	Velocidad I	Velocidad II	Velocidad III	Intensiva
6810, 6811, 6812 Motor integrado	750	244 / 40	443 / 142	581 / 266	650 / 483	27 / 38	40 / 52	47 / 59	51 / 63
6820, 6821, 6822 Motor integrado	750	240 / 40	444 / 140	582 / 265	651 / 484	27 / 38	40 / 52	47 / 59	51 / 63

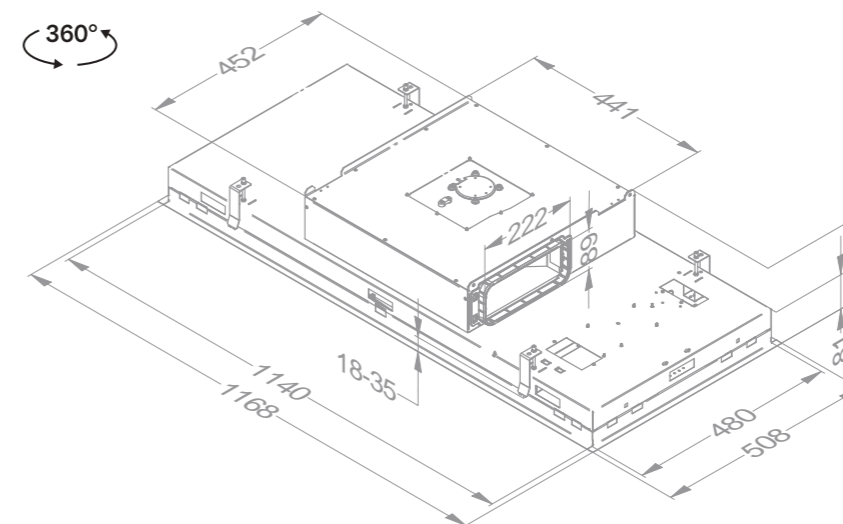
Nivel sonoro medido según norma IEC 60704-2-13 y potencia del motor según norma IEC 61591.

**Planos técnicos****Novy Pureline Compact 90 cm**

6810 / 6811 / 6812

**Novy Pureline Compact 120 cm**

6820 / 6821 / 6822



## Accesorios

Descripción	Referencia	PVP/p	6810	6811	6812	6820	6821	6822
Filtro de grasa recambio (2 uds. por encargo)	6830020	49 €	•	•	•	•	•	•
Kit de conexión de válvula exterior o iluminación exterior (máx. 300 W) incluye: 1 interfaz, 2 enchufes + cableado	990030	130 €	•	•	•	•	•	•
Tubo plano flexible 89×222×750 mm	906408	107 €	•	•	•	•	•	•



## Accesorios

Referencia	PVP/p	6810	6811	6812	6820	6821	6822
<b>Recirculación con caja insonorizada</b>							
Cajón recirculación con filtro monoblock (500×295×270 mm)							
Blanco (≈RAL 9003)	841400	395 €	•	•	•	•	•
Mineral Black (≈RAL 9005)	842400	395 €	•	•	•	•	•
Gris (≈RAL 7030)	843400	395 €	•	•	•	•	•
Filtro recambio Monoblock para cajón 841400, 842400 y 843400	830055	112 €	•	•	•	•	•
Cajón recirculación zócalo (140 mm de altura) con filtro monoblock (820×292×140 mm)							
Blanco (≈RAL 9003)	7931400	395 €	•	•	•	•	•
Mineral Black (≈RAL 9005)	7932400	395 €	•	•	•	•	•
Gris (≈RAL 7030)	7933400	395 €	•	•	•	•	•
Filtro recambio Monoblock para cajón 7931400, 7932400 y 7933400 (2 uds. por encargo)	7900055	120 €	•	•	•	•	•

Especificaciones técnicas de las cajas empotrables ver pág. 218-219



# Novy Pureline Compact Sin iluminación



- Pensada para ser instalada en falsos techos con altura reducida de solo 20 cm
- Aspiración perimetral Made in Novy
- Máxima eficacia de aspiración y extremadamente silenciosa
- Motor rotatorio 4 salidas para una mayor libertad de instalación
- Diseño minimalista
- Posibilidad de conectar le iluminación externa hasta un max. de 300W apagando y encendiendo desde el mando a distancia o el InTouch
- Avisador de limpieza de filtros
- Función parada diferida después de 10min



**Altura**  
Altura máxima entre campana y placa de cocción.



**InTouch**  
Función que controla la campana desde los mandos de la placa de inducción.



**Recirculación**  
Siempre opcional.



Nivel de ruido presión acústica dB(A) (re 1 pW)

Ancho (cm)	Motor	Color	EEl	Potencia máxima del motor (m³/h)	Mínimo	Máximo	Ref.	PVP/p
90	Integrado, Compact motor	Acero inox	B	815	29	49	6710	1.811 €
	Integrado, Compact motor	Blanco	B	815	29	49	6711	1.811 €
	Integrado, Compact motor	Mineral Black	B	815	29	49	6712	1.996 €
120	Integrado, Compact motor	Acero inox	B	815	27	47	6720	1.996 €
	Integrado, Compact motor	Blanco	B	815	27	47	6721	1.996 €
	Integrado, Compact motor	Mineral Black	B	815	27	47	6722	2.165 €

Nivel sonoro medido según norma IEC 60704-2-13 y potencia del motor según norma IEC 61591.





## Especificaciones técnicas



**Novy Pureline Compact 90 cm**  
6710 acero inox / 6711 blanco /  
6712 Mineral Black



**Novy Pureline Compact 120 cm**  
6720 acero inox / 6721 blanco /  
6722 Mineral Black

### Funciones

Controles	Botonera + mando a distancia	Botonera + mando a distancia
Número de niveles de potencia	3 + intensiva	3 + intensiva
Tiempo automático velocidad intensiva (min.)	6	6
Silenciador integrado	•	•
Recirculación	Opcional (monoblock)	Opcional (monoblock)
InTouch para inducción	•	•
Auto-Stop: Parada automática después de 3h de uso	•	•
Parada diferida (min.)	10	10
Indicador de limpieza de filtros	•	•
Avisador de limpieza de filtro recirculación	•	•

### Iluminación

Iluminación externa conectada y controlada desde la campana (W)	Max. 300 (o con relais > 300)	Max. 300 (o con relais > 300)
---	----------------------------------	----------------------------------

### Especificaciones técnicas

Color	6710 acero inox 6711 blanco (≈RAL 9003) 6712 Mineral Black (≈RAL 9005)	6720 acero inox 6721 blanco (≈RAL 9003) 6722 Mineral Black (≈RAL 9005)
Motor integrado	• (no disociable)	• (no disociable)
Peso campana extractora / carcasa del motor (kg)	27,8	30,8
Voltaje principal (V) / Conexión eléctrica (W)	230 / 171	230 / 171

### Dimensiones

Dimensiones (L×P×H) (mm)	868×508×195	1168×508×195
Encastre (LxA) (mm)	845×485	1145×485
Dimensiones tubo de salida humos (mm)	89×222	89×222
Posición de la salida de humos	Derecha / izquierda / frontal / trasera	Derecha / izquierda / frontal / trasera
Altura recomendada para trabajar con inducción (Hmin-Hmax) (mm)	600-1600	600-1600
Altura recomendada para trabajar con vitrocerámica (Hmin-Hmax) (mm)	600-1600	600-1600
Altura recomendada para trabajar con gas (Hmin-Hmax) (mm)	650-1600	650-1600

## Cantidad de aire y nivel de sonido

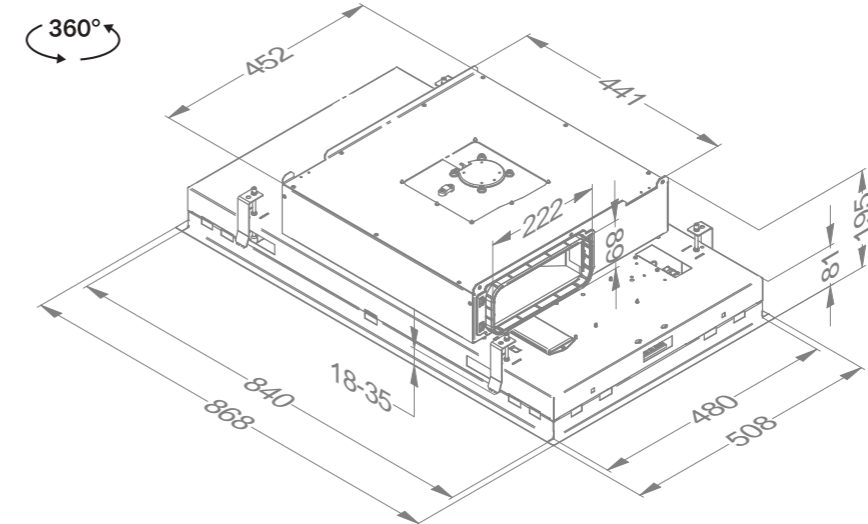
Modelo	Caudal máximo libre (m³/h)	Cantidad de aire (m³/h) / presión (Pa)				Nivel de ruido dB(A) presión de sonido (re20µPa) / potencia de sonido (re 1pW)			
		Velocidad I	Velocidad II	Velocidad III	Intensiva	Velocidad I	Velocidad II	Velocidad III	Intensiva
6710, 6711, 6712 Motor integrado	815	244 / 40	443 / 142	581 / 366	650 / 483	29 / 41	43 / 55	49 / 61	53 / 65
6720, 6721, 6722 Motor integrado	815	240 / 40	444 / 140	582 / 265	651 / 484	27 / 38	40 / 52	47 / 59	51 / 63

Nivel sonoro medido según norma IEC 60704-2-13 y potencia del motor según norma IEC 61591.

## Planos técnicos

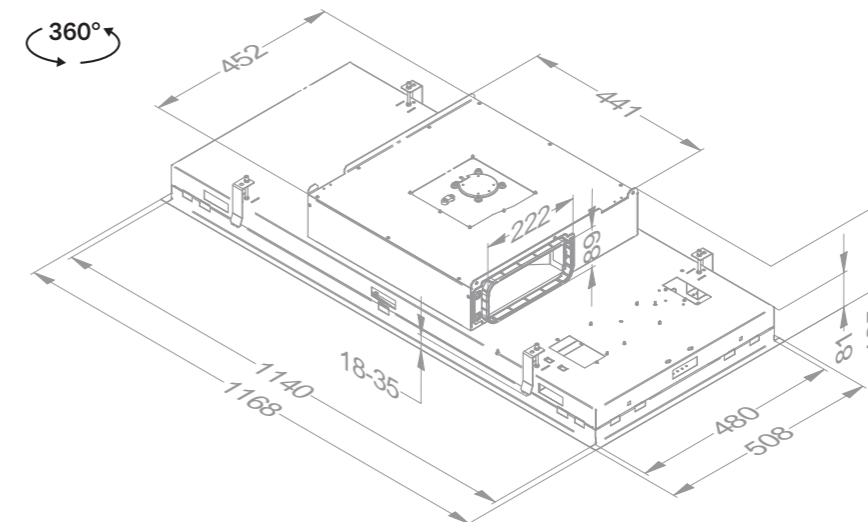
### Novy Pureline Compact sin LED 90 cm

6710 / 6711 / 6712



### Novy Pureline Compact sin LED 120 cm

6720 / 6721 / 6722



**Accesorios**

Descripción	Referencia	PVP/p	6710	6711	6712	6720	6721	6722
Filtro de grasa recambio (2 uds. por encargo)	6830020	49 €	•	•	•	•	•	•
Kit control valvula electronica o Iluminacion adicional (max. 300W) incluye: 1 interfaz, 2 enchufes + cableado	990030	130 €	•	•	•	•	•	•
Tubo plano flexible 89×222×750 mm	906408	107 €	•	•	•	•	•	•



**Accesorios**

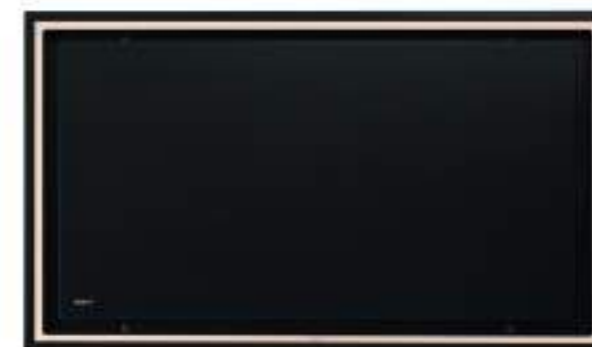
Referencia	PVP/p	6710	6711	6712	6720	6721	6722
<b>Recirculación con caisson insonorisé</b>							
Cajón recirculación con filtro monoblock (500×295×270 mm)							
Blanco (≈RAL 9003)	841400	395 €	•	•	•	•	•
Mineral Black (≈RAL 9005)	842400	395 €	•	•	•	•	•
Gris (≈RAL 7030)	843400	395 €	•	•	•	•	•
Filtro recambio Monoblock para cajón 841400, 842400 y 843400	830055	112 €	•	•	•	•	•
Cajón recirculación zócalo (140 mm de altura) con filtro monoblock (820×292×140 mm)							
Blanco (≈RAL 9003)	7931400	395 €	•	•	•	•	•
Mineral Black (≈RAL 9005)	7932400	395 €	•	•	•	•	•
Gris (≈RAL 7030)	7933400	395 €	•	•	•	•	•
Filtro recambio Monoblock para cajón 7931400, 7932400 y 7933400 (2 uds. por encargo)	7900055	120 €	•	•	•	•	•

Especificaciones técnicas de las cajas empotrables ver pág. 218-219



# Novy Pureline Pro

- Máxima eficacia de aspiración y extremadamente silenciosa
- Iluminación LED ajustable en temperatura/color de blanco cálido 2700k a luz blanca/día 5000k
- Control de velocidad de aspiración automático con
- El sensor Novy Sense para la detección de vapores y olores de la cocina (opcional)
- Motor cúbico regulable  
Opcionalmente disociable mediante kit (instalar motor remoto en el interior de la casa)
- Tira de leds ultraslim con amplia función de iluminación para un adecuada cantidad de luz y atmósfera durante y después cocina (modo de cocción y modo ambiente)
- Control y ajustes a través de tu smartphone o tablet
- Recirculación opcional: filtro de carbón monobloque con una vida útil de hasta 900 horas cocinando



**Altura**  
Altura máxima entre campana y placa de cocción.



**InTouch**  
Función que controla la campana desde los mandos de la placa de inducción.



**Recirculación**  
Siempre opcional.



**Novy Connect**  
Control y ajustes a través de tu smartphone o tablet.



Opcional



Nivel de ruido presión acústica dB(A) (re 1 pW)

Ancho (cm)	Motor	Color	EEI	Potencia máxima del motor (m³/h)	Mínimo	Máximo	Ref.	PVP/p
90	Interno/disociable <sup>(2)</sup>	Acero inox	A	975	41	59	6930	2.475 €
	Interno/disociable <sup>(2)</sup>	Blanco	A	975	41	59	6931	2.475 €
	Interno/disociable <sup>(2)</sup>	Mineral Black	A	975	41	59	6932	2.475 €
120	Interno/disociable <sup>(2)</sup>	Acero inox	A	975	39	59	6940	2.723 €
	Interno/disociable <sup>(2)</sup>	Blanco	A	975	39	59	6941	2.723 €
	Interno/disociable <sup>(2)</sup>	Mineral Black	A	975	39	59	6942	2.723 €

Nivel sonoro medido según norma IEC 60704-2-13 y potencia del motor según norma IEC 61591.



Video  
Novy Pureline Pro

<sup>(2)</sup> Si vas a desconectar el motor es necesario utilizar el accesorio "Kit para desconectar el motor incluido", debe pedir el accesorio adicional 800997.



## Especificaciones técnicas



**Novy Pureline Pro 90 cm**  
6930 acero inox / 6931 blanco / 6932 Mineral Black



**Novy Pureline Pro 120 cm**  
6940 acero inox / 6941 blanco / 6942 Mineral Black

### Funciones

Controles	Mando a distancia + Novy Connect	Mando a distancia + Novy Connect
Número de niveles de potencia	3 + intensiva	3 + intensiva
Tiempo automático velocidad intensiva (min.)	6	6
Control automático de velocidad mediante Novy Sense sensor	Opcional (6930060)	Opcional (6930060)
Silenciador integrado	•	•
Recirculación	Opcional (monoblock)	Opcional (monoblock)
InTouch para inducción	•	•
Auto-Stop: Parada automática después de 3h de uso	•	•
Parada diferida (min.)	10	10
Indicador de limpieza de filtros	•	•
Avisador de limpieza de filtro recirculación	•	•

### Iluminación

Tipo de iluminación (número/W)	LED (20) / intensidad regulable	LED (21) / intensidad regulable
Color/temperatura de la luz mode cuisson (K)	Configuración predeterminada 4000K (ajustable entre 2700K y 5000K)	Configuración predeterminada 4000K (ajustable entre 2700K y 5000K)
Color/temperatura de la luz mode ambiance (K)	Configuración predeterminada 4000K (ajustable entre 2700K y 5000K)	Configuración predeterminada 4000K (ajustable entre 2700K y 5000K)

### Especificaciones técnicas

Color	6930 acero inox 6931 blanco (≈RAL 9003) 6932 Mineral Black (≈RAL 9005)	6940 acero inox 6941 blanco (≈RAL 9003) 6942 Mineral Black (≈RAL 9005)
Motor integrado	•	•
Opción de instalar motor remoto dentro	Opcional (kit 800997)	Opcional (kit 800997)
Peso campana extractora / carcasa del motor (kg)	23 / 6	26 / 6
Voltaje principal (V) / Conexión eléctrica (W)	230 / 230	230 / 230

### Dimensiones

Dimensiones (L×P×H) (mm)	868×508×319	1168×508×319
Altura de la campana incluidas grapas Click&Fix (sin motor)	133	133
Encastre (LxA) (mm)	845×485	1145×485
Dimensiones tubo de salida humos (mm)	150	150
Posición de la salida de humos	Arriba / derecha / izquierda / frontal / trasera	Arriba / derecha / izquierda / frontal / trasera
Altura recomendada para trabajar con inducción (Hmin-Hmax) (mm)	600-1600	600-1600
Altura recomendada para trabajar con vitrocerámica (Hmin-Hmax) (mm)	600-1600	600-1600
Altura recomendada para trabajar con gas (Hmin-Hmax) (mm)	650-1600	650-1600

## Cantidad de aire y nivel de sonido

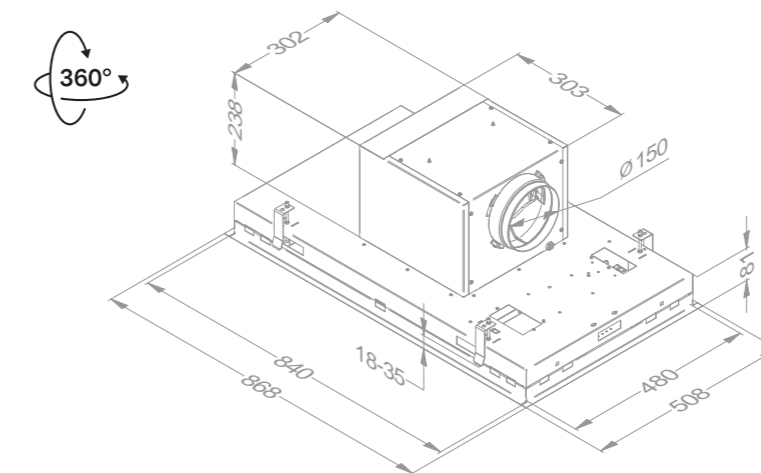
Modelo	Caudal máximo libre (m³/h)	Cantidad de aire (m³/h) / presión (Pa)				Nivel de ruido dB(A) presión de sonido (re20µPa) / potencia de sonido (re 1pW)			
		Velocidad I	Velocidad II	Velocidad III	Intensiva	Velocidad I	Velocidad II	Velocidad III	Intensiva
6930, 6831, 6932 Motor integrado	975	275 / 123	470 / 349	616 / 383	713 / 385	28 / 41	40 / 52	46 / 59	49 / 61
6940, 6941, 6942 Motor integrado	975	262 / 98	466 / 343	617 / 391	714 / 391	27 / 39	40 / 52	46 / 59	49 / 62

Nivel sonoro medido según norma IEC 60704-2-13 y potencia del motor según norma IEC 61591.

## Planos técnicos

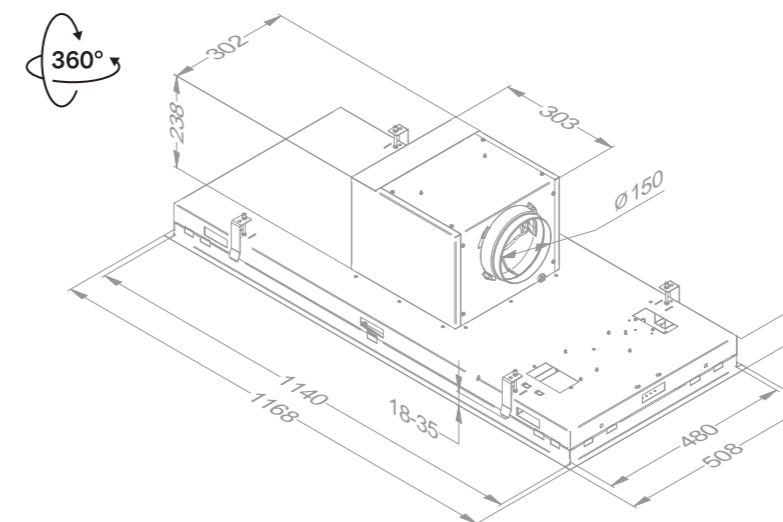
### Novy Pureline Pro 90 cm

6930 / 6931 / 6932



### Novy Pureline Pro 120 cm

6940 / 6941 / 6942



Video  
Video instalación



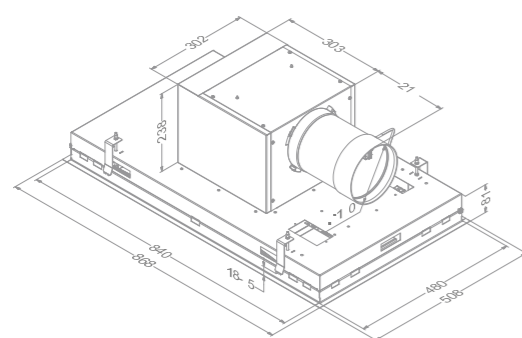
## Accesorios

Descripción	Referencia	PVP/p	6930	6931	6932	6940	6941	6942
Filtro de grasa recambio (2 uds. por encargo)	6830020	49 €	•	•	•	•	•	•
Kit para disociar el motor incluido	800997	125 €	•	•	•	•	•	•
Adaptador conexión tubo plano (dirección salida derecha, izquierda, delante y detrás)	6930050	185 €	•	•	•	•	•	•
Extensión cable para motores a distancia (5m)	7000094	32 €	•	•	•	•	•	•
Módulo entrada/salida	990036	163 €	•	•	•	•	•	•
Kit Novy Sense para el control automático de la velocidad en caso de detección de humo y olores en la cocina	6930060	146 €	•	•	•	•	•	•

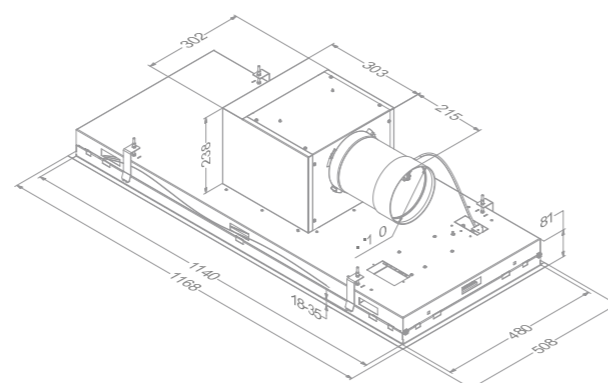


## Planos técnicos

Novy Pureline Pro 90 cm con kit Novy Sense 6930060 (Opcional)



Novy Pureline Pro 120 cm con kit Novy Sense 6930060 (Opcional)



## Accesorios

Referencia	PVP/p	6930	6931	6932	6940	6941	6942
<b>Recirculación con caja insonorizada</b>							
Cajón recirculación con filtro monoblock (500×295×270 mm)							
Blanco (≈RAL 9003)	841400	395 €	•	•	•	•	•
Mineral Black (≈RAL 9005)	842400	395 €	•	•	•	•	•
Gris (≈RAL 7030)	843400	395 €	•	•	•	•	•
Filtro recambio Monoblock para cajón 841400, 842400 et 843400	830055	112 €	•	•	•	•	•
Cajón recirculación zócalo (140 mm de altura) con filtro monoblock (820×292×140 mm)							
Blanco (≈RAL 9003)	7931400	395 €	•	•	•	•	•
Mineral Black (≈RAL 9005)	7932400	395 €	•	•	•	•	•
Gris (≈RAL 7030)	7933400	395 €	•	•	•	•	•
Filtro recambio Monoblock para cajón 7931400, 7932400 et 7933400 (2 uds. por encargo)	7900055	120 €	•	•	•	•	•
Especificaciones técnicas de las cajas empotrables ver pág. 218-219							
<b>Recirculación sin caja insonorizada (no es posible en combinación con el kit de sensores Novy Sense)</b>							
Kit filtro monobloque directo para 56 cm (sin caja de recirculación, referencia idéntica para filtro de repuesto)	6830060	146 €	•	•	•	•	•







# Novy Pureline Con iluminación



- Máxima eficacia de aspiración y extremadamente silenciosa
- LED ajustable en temperatura/color de cálida 2700K a luz día 4000K
- Modelos con motor cubit orientable dissociable  
Opcional à l'aide d'un kit (moteur à placer à distance à l'intérieur du logement) ou modèles sin motor à raccorder con un moteur extérieur
- Recirculación opcional: filtro de carbón monobloque con una vida útil de hasta 900 horas cocinando



**Altura**  
Altura máxima entre campana y placa de cocción.



**InTouch**  
Función que controla la campana desde los mandos de la placa de inducción.



**Recirculación**  
Siempre opcional.



Nivel de ruido dB(A)  
(re 1 pW)

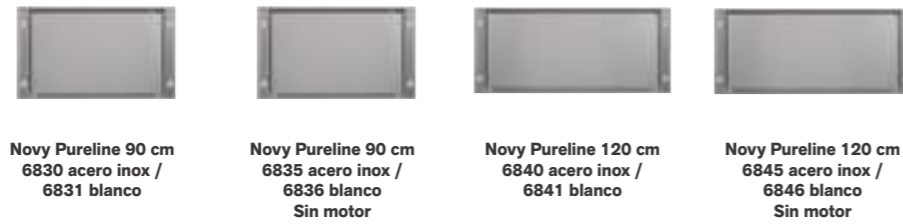
Ancho (cm)	Motor	Color	EEI	Potencia máxima del motor (m³/h)	Minimo	Máximo	Ref.	PVP/p
90	Interno/disociable <sup>(2)</sup>	Acero inox	A+	815	34	55	6830	1.630 €
	Interno/disociable <sup>(2)</sup>	Blanco	A+	815	34	55	6831	1.630 €
	Motor a distancia <sup>(1)</sup>	Acero inox		<sup>(1)</sup>	<sup>(1)</sup>	<sup>(1)</sup>	6835	1.580 €
	Motor a distancia <sup>(1)</sup>	Blanco		<sup>(1)</sup>	<sup>(1)</sup>	<sup>(1)</sup>	6836	1.580 €
120	Interno/disociable <sup>(2)</sup>	Acero inox	A+	815	35	55	6840	1.795 €
	Interno/disociable <sup>(2)</sup>	Blanco	A+	815	35	55	6841	1.795 €
	Motor a distancia <sup>(1)</sup>	Acero inox		<sup>(1)</sup>	<sup>(1)</sup>	<sup>(1)</sup>	6845	1.750 €
	Motor a distancia <sup>(1)</sup>	Blanco		<sup>(1)</sup>	<sup>(1)</sup>	<sup>(1)</sup>	6846	1.750 €

Nivel sonoro medido según norma IEC 60704-2-13 y potencia del motor según norma IEC 61591.

(1) Estos modelos deben ir asociados a un motor intermedio, delantero o trasero.  
(2) Si vas a desconectar el motor y requieres el accesorio "Kit para desconectar el motor incluido", deberás pedir el accesorio adicional 800997.

(1) Estos modelos deben asociarse a motor intermedio, de fachada o de tejado, ver pág. 220-221. Importante: Las campanas de techo no son compatibles con dominos Grill/Barbacoa.

## Especificaciones técnicas



Funciones	Botonera + mando a distancia	Botonera + mando a distancia	Botonera + mando a distancia	Botonera + mando a distancia
Controles	Botonera + mando a distancia	Botonera + mando a distancia	Botonera + mando a distancia	Botonera + mando a distancia
Número de niveles de potencia	3 + intensiva	3 + intensiva	3 + intensiva	3 + intensiva
Tiempo automático velocidad intensiva (min.)	6	6	6	6
Silenciador integrado	•	•	•	•
Recirculación	Opcional (monoblock)	Opcional (monoblock)	Opcional (monoblock)	Opcional (monoblock)
InTouch para inducción	•	•	•	•
Auto-Stop: Parada automática después de 3h de uso	•	•	•	•
Parada diferida (min.)	10	10	10	10
Indicador de limpieza para filtro de grasa	•	•	•	•
Avisador de limpieza de filtro recirculación	•	•	•	•

Iluminación	LED (4x2) / intensidad regulable	LED (4x2) / intensidad regulable	LED (4x2) / intensidad regulable	LED (4x2) / intensidad regulable
Tipo de iluminación (nombre/W)	LED (4x2) / intensidad regulable	LED (4x2) / intensidad regulable	LED (4x2) / intensidad regulable	LED (4x2) / intensidad regulable
Color/temperatura de la luz (K)	2700 o 4000	2700 o 4000	2700 o 4000	2700 o 4000
Iluminación externa conectada y controlada desde la campana	Opcional (kit 990030)	Opcional (kit 990030)	Opcional (kit 990030)	Opcional (kit 990030)

Especificaciones técnicas	6830 acero inox / 6831 blanco (≈RAL 9003)	6835 acero inox / 6836 blanco (≈RAL 9003)	6840 acero inox / 6841 blanco (≈RAL 9003)	6845 acero inox / 6846 blanco (≈RAL 9003)
Color	6830 acero inox / 6831 blanco (≈RAL 9003)	6835 acero inox / 6836 blanco (≈RAL 9003)	6840 acero inox / 6841 blanco (≈RAL 9003)	6845 acero inox / 6846 blanco (≈RAL 9003)
Motor integrado	•	•	•	•
Opción de instalar motor remoto dentro	Opcional (kit 800997)	Opcional (kit 800997)	Opcional (kit 800997)	Opcional (kit 800997)
Motor no incluido (adecuada para motor interno, fachada o motor de tejado)	• <sup>(1)</sup>	• <sup>(1)</sup>	• <sup>(1)</sup>	• <sup>(1)</sup>
Peso campana extractora / carcasa del motor (kg)	21,5 / 6	16,5 + motor	24,5 / 6	19,5 + motor
Voltaje principal (V) / Conexión eléctrica (W)	230 / 117	230 / 13 + motor	230 / 118	230 / 13 + motor

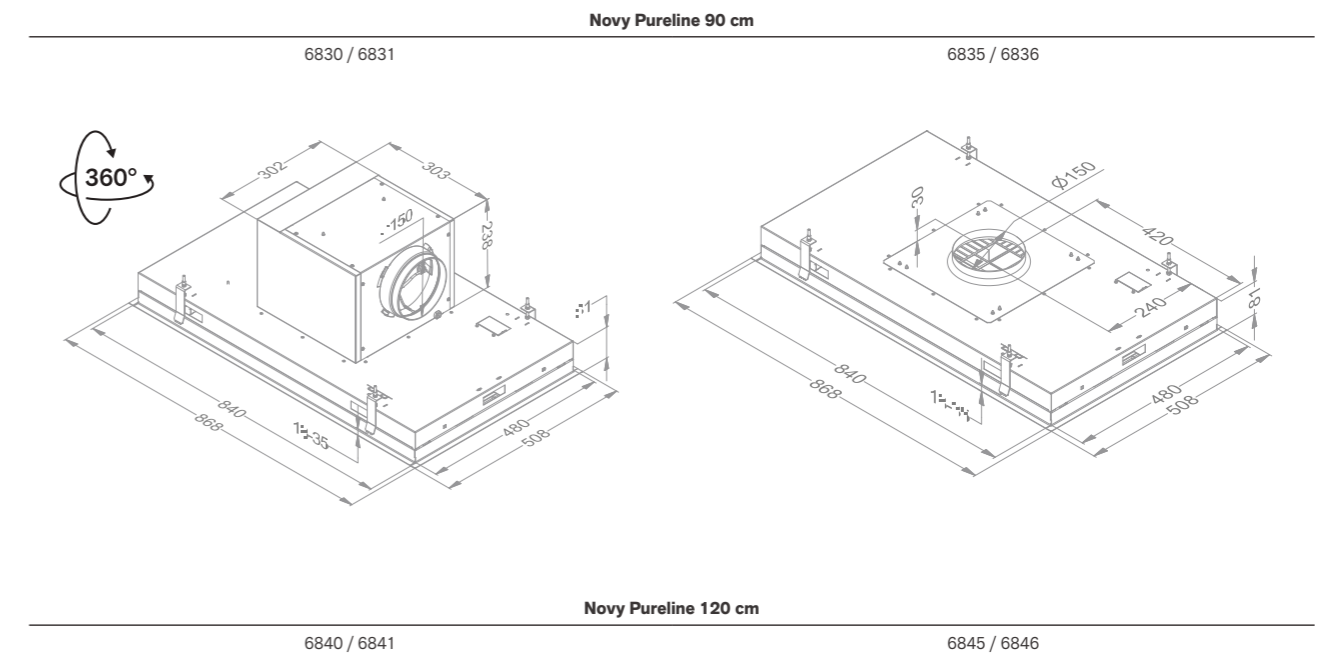
Dimensiones	868x508x319	868x508x81	1168x508x319	1168x508x81
Dimensiones (LxPxH) (mm)	868x508x319	868x508x81	1168x508x319	1168x508x81
Altura de la campana incluidos grapas Click&Fix (sin motor) (mm)	133	133	133	133
Encastre (LxA) (mm)	845x485	845x485	1145x485	1145x485
Dimensiones tubo de salida humos (mm)	150	150	150	150
Posición de la salida de humos	Arriba / derecha / izquierda / frontal / trasera	Arriba	Arriba / derecha / izquierda / frontal / trasera	Arriba
Altura recomendada para trabajar con inducción (Hmin-Hmax) (mm)	600-1600	600-1600	600-1600	600-1600
Altura recomendada para trabajar con vitrocerámica (Hmin-Hmax) (mm)	600-1600	600-1600	600-1600	600-1600
Altura recomendada para trabajar con gas (Hmin-Hmax) (mm)	650-1600	650-1600	650-1600	650-1600

## Cantidad de aire y nivel de sonido

Modelo	Caudal máximo libre (m³/h)	Cantidad de aire (m³/h) / presión (Pa)				Nivel de ruido dB(A) presión de sonido (re20µPa) / potencia de sonido (re 1pW)			
		Velocidad I	Velocidad II	Velocidad III	Intensiva	Velocidad I	Velocidad II	Velocidad III	Intensiva
6830, 6831 Motor integrado	815	234 / 66	416 / 238	549 / 381	634 / 379	22 / 34	35 / 48	42 / 55	46 / 59
6835, 6836 A distancia	(1)	(1)	(1)	(1)	(1)	(1)	(1)	(1)	(1)
6840, 6841 Motor integrado	815	246 / 84	407 / 251	535 / 382	615 / 384	24 / 35	35 / 47	42 / 55	46 / 58
6845, 6846 A distancia	(1)	(1)	(1)	(1)	(1)	(1)	(1)	(1)	(1)

Nivel sonoro medido según norma IEC 60704-2-13 y potencia del motor según norma IEC 61591.

## Planos técnicos



(1) Estos modelos deben ir conectados a motores intermedios, fachada o tejado, en accesorios ver pág. 220-221. El volumen de aire/nivel sonoro dependerá del tipo de motor e instalación.

(1) Estos modelos deben ir conectados a motores intermedios, fachada o tejado, en accesorios ver pág. 220-221. El volumen de aire/nivel sonoro dependerá del tipo de motor e instalación.

**Accesorios**

	Referencia	PVP/p	6830	6831	6835	6836	6840	6841	6845	6846
<b>Motor a distancia</b>										
Motor intermedio	245999	495 €			•	•			•	•
Motor de fachada, distancia de instalación mínima 5 m entre campana y motor	445999	869 €			•	•			•	•
Motor tejado altura 48,8 cm	745999	1.645 €			•	•			•	•
Motor de tejado con silenciador altura 78,4 cm	755999	1.755 €			•	•			•	•
Especificaciones técnicas de los motores ver pág. 220-221										
<b>Descripción</b>										
Filtro de grasa recambio (2 uds. por encargo)	6830020	49 €	•	•	•	•	•	•	•	•
Kit para disociar el motor incluido	800997	125 €	•	•			•	•		
Adaptador extraplano para conductos planos (posicionamiento de la salida de aire derecha, izquierda, frontal o trasera)	6830053	109 €	•	•	•	•	•	•	•	•
Extensión cable para motores a distancia (5m)	7000092	32 €			•	•			•	•
Extensión cable para motores a distancia (5m)	7000094	32 €	•	•			•	•		
Kit control válvula electrónica o Iluminación adicional (máx. 300W) incluye: 1 interfaz, 2 enchufes + cableado	990030	130 €	•	•	•	•	•	•	•	•

**Accesorios**

	Referencia	PVP/p	6830	6831	6835	6836	6840	6841	6845	6846
<b>Recirculación con caja insonorizada</b>										
Cajón recirculación con filtro monoblock (500x295x270 mm)										
Blanco (≈RAL 9003)	841400	395 €	•	•			•	•		
Mineral Black (≈RAL 9005)	842400	395 €	•	•			•	•		
Gris (≈RAL 7030)	843400	395 €	•	•			•	•		
Filtro recambio Monoblock para cajón 841400, 842400 y 843400	830055	112 €	•	•			•	•		
Cajón recirculación zócalo (140 mm de altura) con filtro monoblock (820x292x140 mm)										
Blanco (≈RAL 9003)	7931400	395 €	•	•			•	•		
Mineral Black (≈RAL 9005)	7932400	395 €	•	•			•	•		
Gris (≈RAL 7030)	7933400	395 €	•	•			•	•		
Filtro recambio Monoblock para cajón 7931400, 7932400 y 7933400 (2 uds. por encargo)	7900055	120 €	•	•			•	•		
Especificaciones técnicas de las cajas empotrables ver pág. 218-219										
<b>Recirculación sin caja insonorizada</b>										
Filtro recambio monoblock (misma ref para filtro de recarga, ecésita instalar un silenciador tubular)	6830060	146 €	•	•			•	•		





# Novy Pureline Sin iluminación



- Máxima eficacia de aspiración y extremadamente silenciosa
- Modelos con motor cubic orientable dissociable Opcional à l'aide d'un kit (moteur à placer à distance à l'intérieur du logement) ou modèles sin motor à raccorder con un moteur extérieur
- Posibilidad de conectar le iluminación externa hasta un max. de 300W apagando y encendiendo desde el mando a distancia o el InTouch
- Recirculación opcional: filtro de carbón monobloque con una vida útil de hasta 900 horas cocinando



**Altura**  
Altura máxima entre campana y placa de cocción.



**InTouch**  
Función que controla la campana desde los mandos de la placa de inducción.



**Recirculación**  
Siempre opcional.



Nivel de ruido dB(A)  
(re 1 pW)

Ancho (cm)	Motor	Color	EEl	Potencia máxima del motor (m³/h)	Minimo	Máximo	Ref.	PVP/p
90	Interno/disociable <sup>(2)</sup>	Acero inox	A++	815	35	55	6833	1.630 €
	Interno/disociable <sup>(2)</sup>	Blanco	A++	815	35	55	6834	1.630 €
	Motor a distancia <sup>(1)</sup>	Acero inox		<sup>(1)</sup>	<sup>(1)</sup>	<sup>(1)</sup>	6838	1.580 €
	Motor a distancia <sup>(1)</sup>	Blanco		<sup>(1)</sup>	<sup>(1)</sup>	<sup>(1)</sup>	6839	1.580 €
120	Interno/disociable <sup>(2)</sup>	Acero inox	A++	815	36	55	6843	1.795 €
	Interno/disociable <sup>(2)</sup>	Blanco	A++	815	36	55	6844	1.795 €
	Motor a distancia <sup>(1)</sup>	Acero inox		<sup>(1)</sup>	<sup>(1)</sup>	<sup>(1)</sup>	6848	1.750 €
	Motor a distancia <sup>(1)</sup>	Blanco		<sup>(1)</sup>	<sup>(1)</sup>	<sup>(1)</sup>	6849	1.750 €

Nivel sonoro medido según norma IEC 60704-2-13 y potencia del motor según norma IEC 61591.

(1) Estos modelos deben ir asociados a motor intermedio, de fachada o tejado (ver en accesorios).  
(2) Si vas a desconectar el motor y requieres el accesorio "Kit para desconectar el motor incluido", deberás pedir el accesorio adicional 800997.

## Especificaciones técnicas



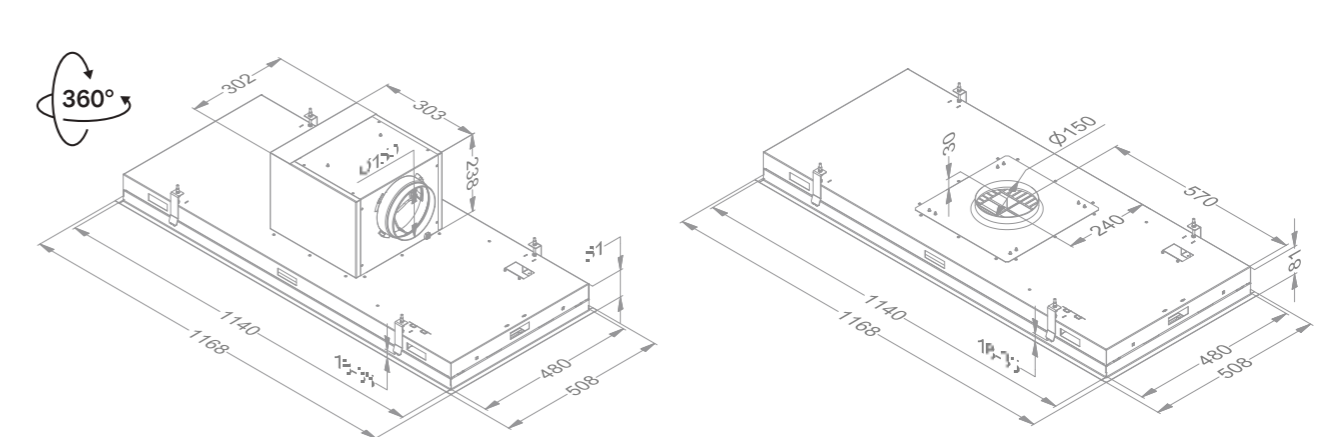
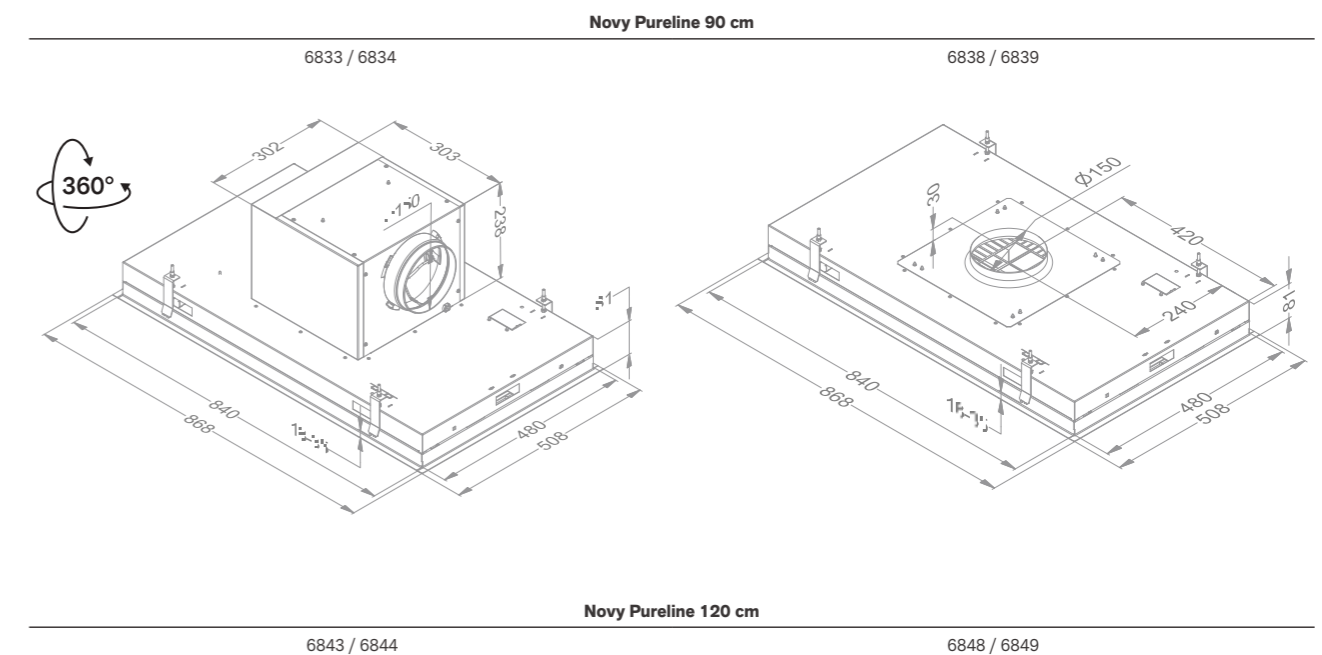
<b>Funciones</b>				
Controles	Botonera + mando a distancia	Botonera + mando a distancia	Botonera + mando a distancia	Botonera + mando a distancia
Número de niveles de potencia	3 + intensiva	3 + intensiva	3 + intensiva	3 + intensiva
Tiempo automático velocidad intensiva (min.)	6	6	6	6
Silenciador integrado	•	•	•	•
Recirculación	Opcional (monoblock)		Opcional (monoblock)	
InTouch para inducción	•	•	•	•
Auto-Stop: Parada automática después de 3h de uso	•	•	•	•
Parada diferida (min.)	10	10	10	10
Indicador de limpieza de filtros	•	•	•	•
Avisador de limpieza de filtro recirculación	•	•	•	•
<b>Iluminación</b>				
Iluminación externa conectada y controlada desde la campana (W)	Max. 300 (o con relais >300)	Max. 300 (ou con relais >300)	Max. 300 (o con relais >300)	Max. 300 (ou con relais >300)
<b>Especificaciones técnicas</b>				
Color	6833 acero inox / 6834 blanco (≈RAL 9003)	6838 acero inox / 6839 blanco (≈RAL 9003)	6843 acero inox / 6844 blanco (≈RAL 9003)	6848 acero inox / 6849 blanco (≈RAL 9003)
Motor integrado	•		•	
Opción de instalar motor remoto dentro	Opcional (kit 800997)		Opcional (kit 800997)	
Sin motor, motor interior, motor de pared o de techo		• (1)		• (1)
Peso campana extractora / carcasa del motor (kg)	21,5 / 6	16,5 + motor	24,5 / 6	19,5 + motor
Voltaje principal (V) / Conexión eléctrica (W)	230 / 105	230 / 0 + motor	230 / 105	230 / 0 + motor
<b>Dimensiones</b>				
Dimensiones (L×P×H) (mm)	868×508×319	868×508×81	1168×508×319	1168×508×81
Altura de la campana incluidos grapas Click&Fix (sin motor) (mm)	133	133	133	133
Encastre (LxA) (mm)	845×485	845×485	1145×485	1145×485
Dimensiones tubo de salida humos (mm)	150	150	150	150
Posición de la salida de humos	Arriba / derecha / izquierda / frontal / trasera	Arriba	Arriba / derecha / izquierda / frontal / trasera	Arriba
Altura recomendada para trabajar con inducción (Hmin-Hmax) (mm)	600-1600	600-1600	600-1600	600-1600
Altura recomendada para trabajar con vitrocerámica Hmin-Hmax) (mm)	600-1600	600-1600	600-1600	600-1600
Altura recomendada para trabajar con gas (Hmin-Hmax) (mm)	650-1600	650-1600	650-1600	650-1600

## Cantidad de aire y nivel de sonido

Modelo	Caudal máximo libre (m³/h)	Cantidad de aire (m³/h) / presión (Pa)				Nivel de ruido dB(A) presión de sonido (re20µPa) / potencia de sonido (re 1pW)			
		Velocidad I	Velocidad II	Velocidad III	Intensiva	Velocidad I	Velocidad II	Velocidad III	Intensiva
6833, 6834 Motor integrado	815	256 / 86	417 / 235	549 / 382	624 / 382	24 / 35	35 / 47	42 / 55	46 / 58
6838, 6839 A distancia	(1)	(1)	(1)	(1)	(1)	(1)	(1)	(1)	(1)
6843, 6844 Motor integrado	815	227 / 69	398 / 240	530 / 381	611 / 382	26 / 36	35 / 46	42 / 55	46 / 57
6848, 6849 A distancia	(1)	(1)	(1)	(1)	(1)	(1)	(1)	(1)	(1)

Niveau de bruit mesuré selon la norme IEC 60704-2-13, débits selon la norme IEC 61591.

## Planos técnicos



(1) Estos modelos deben ir conectados a motores intermedios, fachada o tejado, en accesorios ver pág. 220-221. El volumen de aire/nivel sonoro dependerá del tipo de motor e instalación.

## Accesorios

	Referencia	PVP/p	6833	6834	6838	6839	6843	6844	6848	6849
<b>Motor a distancia</b>										
Motor intermedio	245999	495 €			•	•				
Motor de fachada, distancia de instalación mínima 5 m entre campana y motor	445999	869 €			•	•				
Motor tejado altura 48,8 cm	745999	1.645 €			•	•				
Motor de tejado con silenciador altura 78,4 cm	755999	1.755 €			•	•				
Especificaciones técnicas de los motores ver pág. 220-221										
<b>Descripción</b>										
Filtro de grasa recambio (2 uds. por encargo)	6830020	49 €	•	•	•	•	•	•	•	•
Kit para disociar el motor incluido	800997	125 €	•	•			•	•		
Adaptador extraplano para conductos planos (posicionamiento de la salida de aire derecha, izquierda, frontal o trasera)	6830053	109 €	•	•	•	•	•	•	•	•
Extensión cable para motores a distancia (5m)	7000092	32 €			•	•				
Extensión cable para motores a distancia (5m)	7000094	32 €	•	•			•	•		
Kit control válvula electrónica o iluminación adicional (máx. 300W) incluye: 1 interfaz, 2 enchufes + cableado	990030	130 €	•	•	•	•	•	•	•	•



## Accesorios

	Referencia	PVP/p	6833	6834	6838	6839	6843	6844	6848	6849
<b>Recirculación con caja insonorizada</b>										
Cajón recirculación con filtro monoblock (500x295x270 mm)										
Blanco (≈RAL 9003)	841400	395 €	•	•			•	•		
Mineral Black (≈RAL 9005)	842400	395 €	•	•			•	•		
Gris (≈RAL 7030)	843400	395 €	•	•			•	•		
Filtro recambio Monoblock para cajón 841400, 842400 y 843400										
	830055	112 €	•	•			•	•		
Cajón recirculación zócalo (140 mm de altura) con filtro monoblock (820x292x140 mm)										
Blanco (≈RAL 9003)	7931400	395 €	•	•			•	•		
Mineral Black (≈RAL 9005)	7932400	395 €	•	•			•	•		
Gris (≈RAL 7030)	7933400	395 €	•	•			•	•		
Filtro recambio Monoblock para cajón 7931400, 7932400 y 7933400 (2 uds. por encargo)										
	7900055	120 €	•	•			•	•		
Especificaciones técnicas de las cajas empotrables ver pág. 218-219										
<b>Recirculación sin caja insonorizada</b>										
Filtro recambio monoblock (requiere de instalación de un silenciador tubular)	6830060	146 €	•	•			•	•		





# Novy Maxi Pureline

- Plafón sin motor para conectar con 2 motores ref 245999 a integrar o separar, o 2 motores exteriores (ver p. 218-219)
- Aspiración ultra-potente
- Ideal para grandes zonas de cocción
- Diseño industrial
- Posibilidad de conectar iluminación externa hasta un máximo de 300W apagando y encendiendo desde el mando a distancia o el InTouch
- Recirculación opcional: filtro de carbón monobloque con una vida útil de hasta 900 horas cocinando



**Altura**  
Altura máxima entre campana y placa de cocción.



**InTouch**  
Función que controla la campana desde los mandos de la placa de inducción.



**Recirculación**  
Siempre opcional.



Nivel de ruido presión acústica dB(A)  
(re 1 pW)

Ancho (cm)	Motor	Color	Potencia máxima del motor (m³/h)	Minimo	Máximo	Ref.	PVP/p
150	A distancia <sup>(1)</sup>	Acero inox	<sup>(1)</sup>	<sup>(1)</sup>	<sup>(1)</sup>	855	2.165 €
	A distancia <sup>(1)</sup>	Blanco	<sup>(1)</sup>	<sup>(1)</sup>	<sup>(1)</sup>	856	2.165 €

Nivel sonoro medido según norma IEC 60704-2-13 y potencia del motor según norma IEC 61591.

(1) Este modelo debe conectarse a dos motores interiores, dos motores de pared exterior o dos motores de techo plano (ver accesorios).

**Especificaciones técnicas**

**Novy Maxi Pureline**  
855 acero inox / 856 blanco

**Funciones**

Controles	Botonera + mando a distancia
Número de niveles de potencia	3 + intensiva
Tiempo automático velocidad intensiva (min.)	6
Recirculación	Opcional (en combinación con 2 motores internos 245.999)
InTouch para inducción	•
Auto-Stop: Parada automática después de 3h de uso	•
Parada diferida (min.)	10
Indicador de limpieza de filtros	•
Avisador de limpieza de filtro recirculación	•

**Iluminación**

Iluminación externa conectada y controlada desde la campana (W)	Max. 300 (ou con relais >300)
---	-------------------------------

**Especificaciones técnicas**

Color	855 acero inox 856 blanco (≈RAL 9003)
Motor no incluido (adecuada para motor interno, fachada o motor de tejado)	• (1)
Peso campana extractora / carcasa del motor (kg)	35 + motores
Voltaje principal (V) / Conexión eléctrica (W)	230 / 0 + motores

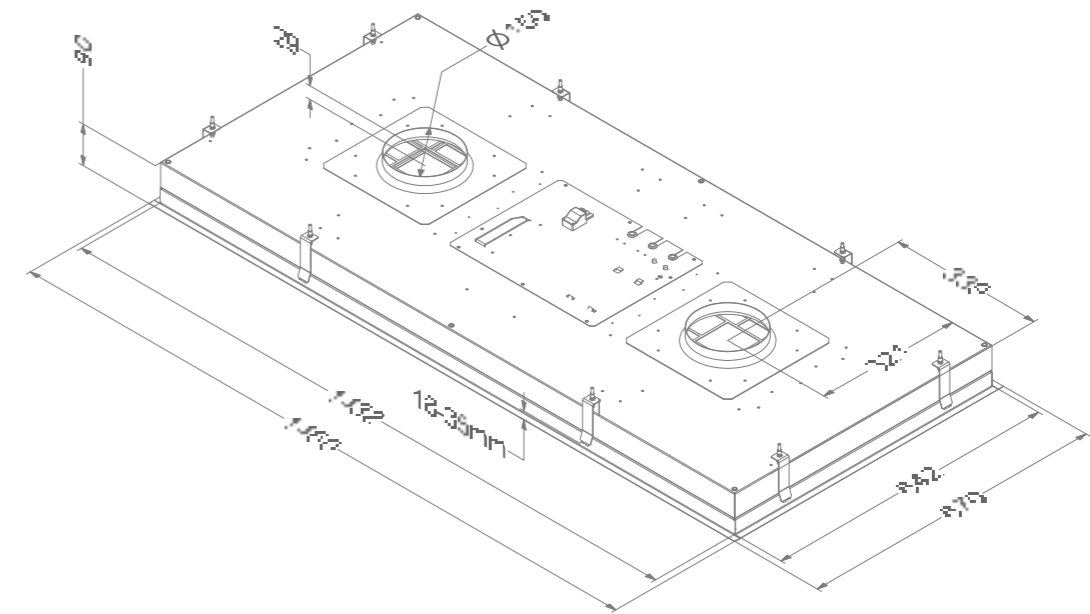
**Dimensiones**

Dimensiones (L×P×H) (mm)	1460×670×90
Altura de la campana incluidos grapas Click&Fix (sin motor) (mm)	133
Encastre (LxA) (mm)	1438×648
Dimensiones tubo de salida humos (mm)	2×150
Posición de la salida de humos	2×Arriba
Altura recomendada para trabajar con inducción (Hmin-Hmax) (mm)	600 - 1600
Altura recomendada para trabajar con vitrocerámica (Hmin-Hmax) (mm)	600 - 1600
Altura recomendada para trabajar con gas (Hmin-Hmax) (mm)	650 - 1600

**Cantidad de aire y nivel de sonido**

Modelo	Caudal máximo libre (m³/h)	Cantidad de aire (m³/h) / presión (Pa)				Nivel de ruido dB(A) presión de sonido (re20µPa) / potencia de sonido (re 1pW)			
		Velocidad I	Velocidad II	Velocidad III	Intensiva	Velocidad I	Velocidad II	Velocidad III	Intensiva
855-856	(1)	(1)	(1)	(1)	(1)	(1)	(1)	(1)	(1)

(1) Estos modelos deben ir conectados a motores intermedios, fachada o tejado, en accesorios ver pág. 220-221. El volumen de aire/nivel sonoro dependerá del tipo de motor e instalación.

**Planos técnicos**

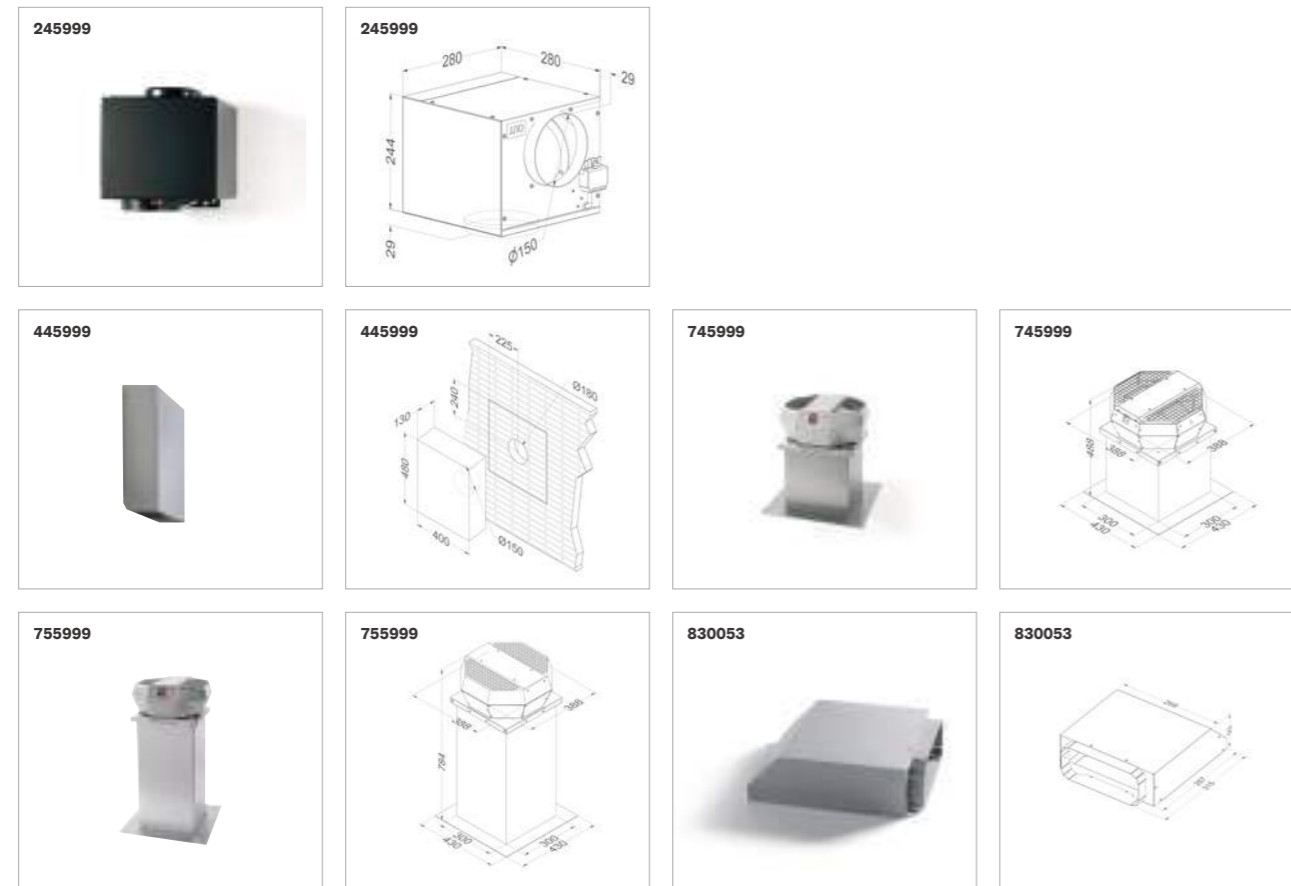
(1) Estos modelos deben ir conectados a motores intermedios, fachada o tejado, en accesorios ver pág. 220-221. El volumen de aire/nivel sonoro dependerá del tipo de motor e instalación.

### Accesorios

	Referencia	PVP/p	855	856
<b>Motor a distancia</b>				
Motor intermedio (2 uds. por encargo)	245999	495 €	•	•
Motor fachada mínimo 5m distancia entre campana y motor (2 uds. por encargo)	445999	869 €	•	•
Motor tejado altura 48,8 cm (2 uds. por encargo)	745999	1.645 €	•	•
Motor de tejado con silenciador altura 78,4 cm (2 uds. por encargo)	755999	1.755 €	•	•
Especificaciones técnicas de los motores ver pág. 220-221				
<b>Descripción</b>				
Filtro de grasa recambio (2 uds. por encargo)	7400020	70 €	•	•
Adaptador a tubo plano (dirección salida 1 x izquierda, 1 x derecha)(2 uds. por encargo)	830053	109 €	•	•
Extensión cable para motores a distancia (5m)(2 uds. por encargo)	7000092	32 €	•	•
Kit de pilotage para clapet Electrónico ou Iluminación d'appoint (max. 300W) comprenant : une interface, 2 fiches + câblage	990030	130 €	•	•

### Accesorios

	Referencia	PVP/p	855	856
<b>Recirculación con caisson insonorisé</b>				
Cajón recirculación con filtro monoblock(500x295x270 mm)				
Blanco (≈RAL 9003) (2 uds. por encargo)	841400	395 €	•	•
Mineral Black (≈RAL 9005) (2 uds. por encargo)	842400	395 €	•	•
Gris (≈RAL 7030) (2 uds. por encargo)	843400	395 €	•	•
Filtro recambio Monoblock para cajón 841400, 842400 y 843400	830055	112 €	•	•
Cajón recirculación zócalo (140 mm de altura) con filtro monoblock (820x292x140 mm)				
Blanco (≈RAL 9003) (2 uds. por encargo)	7931400	395 €	•	•
Mineral Black (≈RAL 9005) (2 uds. por encargo)	7932400	395 €	•	•
Gris (≈RAL 7030) (2 uds. por encargo)	7933400	395 €	•	•
Filtro recambio Monoblock para cajón 7931400, 7932400 y 7933400 (2 uds. por encargo)	7900055	120 €	•	•
Especificaciones técnicas de las cajas empotrables ver pág. 218-219				
<b>Recirculación sans caisson insonorisé</b>				
Kit con filtros de carbón monobloque	850400	310 €	•	•
Filtro recambio monoblock para kit 850400 (2 uds. por encargo)	7300055	136 €	•	•





# Grupos encastrables

para armarios poco profundos

**Novy Mini Pureline**

**Novy Crystal**

**Novy Acero inox Essence**



**Ancho del mueble**

60 cm	■	■	■
90 cm	■	■	■

**Color**

Blanco	■	■	
Acero inox	■		■
Mineral Black	■		
Negro		■	

**Motor**

Integrado	■	■	■
A distancia	Opcional		

**Salida**

Exterior	■	■	■
Recirculación	Opcional	Opcional	Opcional

**p. 124**

**p. 130**

**p. 136**

# Novy Mini Pureline



- Para instalar en mueble alto o estructura decorativa
- Motor cúbico orientable. Opcional separable con kit (motor para colocar a distancia en el interior de la vivienda)
- LED ajustable en temperatura/color de cálida 2700K a luz día 4000K
- Recirculación opcional: filtro de carbón monobloque con una vida útil de hasta 900 horas cocinando



**Altura**  
 Altura máxima entre campana y placa de cocción.  
 75 cm: 810, 811, 816  
 85 cm: 820, 821, 826



**InTouch**  
 Función que controla la campana desde los mandos de la placa de inducción.



**Recirculación**  
 Siempre opcional.

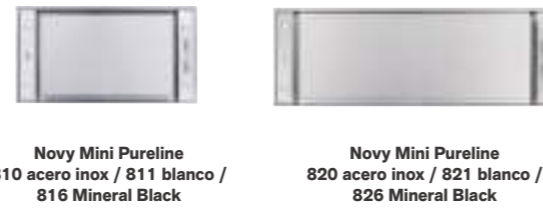


Ancho (cm)	Motor	Color	EEI	Potencia máxima del motor (m³/h)	Nivel de ruido dB(A) (re 1 pW)		Ref.	PVP/p
					Mínimo	Máximo		
60	Integrado/disociable <sup>(2)</sup>	Acero inox	A	815	37	54	810	985 €
	Integrado/disociable <sup>(2)</sup>	Blanco	A	815	37	54	811	985 €
	Integrado/disociable <sup>(2)</sup>	Mineral Black	A	815	37	54	816	1.145 €
90	Integrado/disociable <sup>(2)</sup>	Acero inox	A+	815	37	52	820	1.145 €
	Integrado/disociable <sup>(2)</sup>	Blanco	A+	815	37	52	821	1.145 €
	Integrado/disociable <sup>(2)</sup>	Mineral Black	A+	815	37	52	826	1.300 €

Nivel sonoro medido según norma IEC 60704-2-13 y potencia del motor según norma IEC 61591.

<sup>(2)</sup> Para instalar el motor a distancia de la campana, tienes que pedir accesorios adicionales ver pág. 224-225. Si vas a desconectar el motor necesitas el accesorio "Kit para desconectar el motor incluido", debes pedir accesorio adicional 800996.

## Especificaciones técnicas



Funciones		
Controles	Botonera + mando a distancia	Botonera + mando a distancia
Número de niveles de potencia	3 + intensiva	3 + intensiva
Tiempo automático velocidad intensiva (min.)	6	6
Silenciador integrado	•	•
Recirculación	Opcional (monoblock)	Opcional (monoblock)
InTouch para inducción	•	•
Auto-Stop: Parada automática después de 3h de uso	•	•
Parada diferida (min.)	10	10
Indicador de limpieza para filtro de grasa	•	•
Avisador de limpieza de filtro recirculación	•	•

Iluminación		
Tipo de iluminación (nombre/W)	LED (4x2) / intensidad regulable	LED (4x2) / intensidad regulable
Color/temperatura de la luz (K)	2700 o 4000	2700 o 4000
Iluminación externa conectada y controlada desde la campana (Opcional)	Opcional (kit 990.030)	Opcional (kit 990.030)

Especificaciones técnicas		
Color	810 acero inox 811 blanco (≈RAL 9003) 816 Mineral Black (≈RAL 9005)	820 acero inox 821 blanco (≈RAL 9003) 826 Mineral Black (≈RAL 9005)
Motor integrado	•	•
Opción de instalar motor remoto dentro	Opcional (kit 800996)	Opcional (kit 800996)
Peso campana extractora / carcasa del motor (kg)	10 / 5	12 / 5
Voltaje principal (V) / Conexión eléctrica (W)	230 / 118	230 / 121

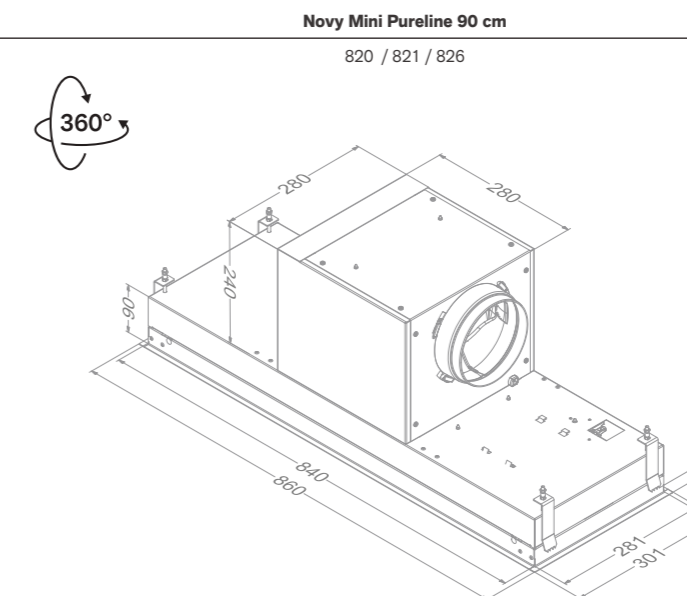
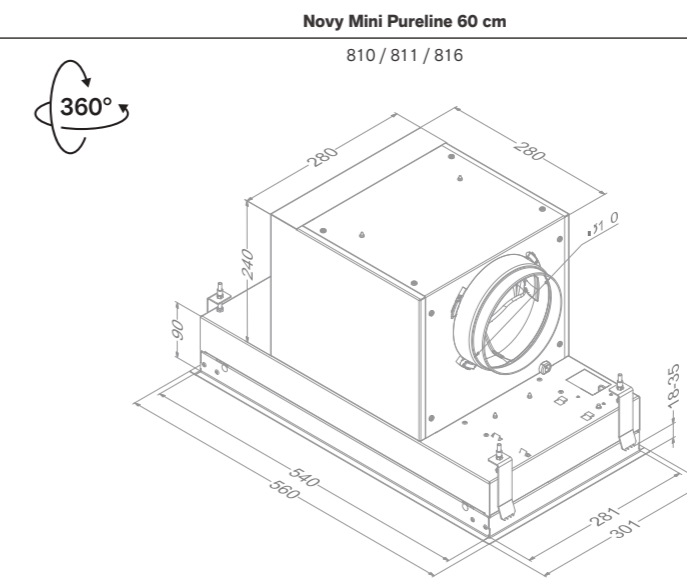
Dimensiones		
Dimensiones (LxPxH) (mm)	560x301x330	860x301x330
Encastre (LxA) (mm)	545x286	845x286
Dimensiones tubo de salida humos (mm)	150	150
Posición de la salida de humos	Arriba / frontal / izquierda / derecha / detras	Arriba / frontal / izquierda / derecha / detras
Altura recomendada para trabajar con inducción (Hmin-Hmax) (mm)	650-750	650-850
Altura recomendada para trabajar con vitrocerámica (Hmin-Hmax) (mm)	600-750	600-850
Altura recomendada para trabajar con gas (Hmin-Hmax) (mm)	650-750	650-850

## Cantidad de aire y nivel de sonido

Modelo	Caudal máximo libre (m³/h)	Cantidad de aire (m³/h) / presión (Pa)				Nivel de ruido dB(A) presión de sonido (re20µPa) / potencia de sonido (re 1pW)			
		Velocidad I	Velocidad II	Velocidad III	Intensiva	Velocidad I	Velocidad II	Velocidad III	Intensiva
810, 811, 816 Motor integrado	815	205 / 79	333 / 219	399 / 322	534 / 370	26 / 37	37 / 49	42 / 54	49 / 61
820, 821, 826 Motor integrado	815	237 / 79	379 / 225	451 / 329	601 / 372	26 / 37	36 / 48	40 / 52	47 / 59

Nivel sonoro medido según norma IEC 60704-2-13 y potencia del motor según norma IEC 61591.

## Planos técnicos





## Accesorios

Descripción	Referencia	PVP/p	810	811	816	820	821	826
Filtro de grasa recambio	609014	64 €	•	•	•			
Filtro de grasa recambio	7400020	70 €				•	•	•
Kit instalación motor disociado	800996	76 €	•	•	•	•	•	•
Adaptador a tubo plano (posicionamiento de salida de aire: frontal y trasera solamente)	830053	109 €				•	•	•
Extensión cable para motores a distancia (5m)	7000094	32 €	•	•	•	•	•	•
Kit de control electrónico de válvulas o iluminación adicional (máx. 300W) incluye: 1 interfaz, 2 enchufes + cableado	990030	130 €	•	•	•	•	•	•

## Accesorios

Referencia	PVP/p	810	811	816	820	821	826
<b>Recirculación con caja insonorizada</b>							
Cajón recirculación con filtro monoblock (500×295×270 mm)							
Blanco (≈RAL 9003)	841400	395 €	•	•	•	•	•
Mineral Black (≈RAL 9005)	842400	395 €	•	•	•	•	•
Gris (≈RAL 7030)	843400	395 €	•	•	•	•	•
Filtro recambio Monoblock para cajón 841400, 842400 y 843400	830055	112 €	•	•	•	•	•
Cajón recirculación zócalo (140 mm de altura) con filtro monoblock (820×292×140 mm)							
Blanco (≈RAL 9003)	7931400	395 €	•	•	•	•	•
Mineral Black (≈RAL 9005)	7932400	395 €	•	•	•	•	•
Gris (≈RAL 7030)	7933400	395 €	•	•	•	•	•
Filtro recambio Monoblock para cajón 7931400, 7932400 y 7933400 (2 uds. por encargo)	7900055	120 €	•	•	•	•	•
<b>Recirculación sin caja insonorizada</b>							
Kit filtro monoblock directo para 56cm (sin cajón de recirculación) (réf. identique para filtre de rechange) (Nécessité d'installer un silencieux tubulaire)	811400	144 €	•	•	•		
Kit filtro monoblock directo para 56cm (sin cajón de recirculación) (Nécessité d'installer un silencieux tubulaire)	820400	174 €				•	•
Filtro recambio monoblock para kit 820400	7300055	136 €				•	•

Especificaciones técnicas de las cajas empotrables ver pág. 218-219



# Novy Crystal

- Para instalar en mueble alto o estructura decorativa
- Iluminación LED blanco chaud (3.000 K) intensidad regulable
- Acabado discreto en Cristal blanco o negro
- Recirculación opcional: filtro de carbón monobloque con una vida útil de hasta 900 horas cocinando



**Altura**  
Altura máxima entre campana y placa de cocción.



**InTouch**  
Función que controla la campana desde los mandos de la placa de inducción.



**Recirculación**  
Siempre opcional.



Opcional

Ancho (cm)	Motor	Color	EEI	Potencia máxima del motor (m³/h)	Nivel de ruido dB(A) (re 1 pW)		Ref.	PVP/p
					Mínimo	Máximo		
60	Interno	Cristal blanco	B	700	39	52	26050	843 €
	Interno	Cristal negro	B	700	39	52	26052	843 €
90	Interno	Cristal blanco	B	700	40	51	26080	949 €
	Interno	Cristal negro	B	700	40	51	26082	949 €

Nivel sonoro medido según norma IEC 60704-2-13 y potencia del motor según norma IEC 61591.



## Especificaciones técnicas



**Novy Crystal 60 cm**  
26050 Cristal blanco /  
26052 Cristal negro



**Novy Crystal 90 cm**  
26080 Cristal blanco /  
26082 Cristal negro

### Funciones

Controles	Electrónico	Electrónico
Número de niveles de potencia	3 + intensiva	3 + intensiva
Tiempo automático velocidad intensiva (min.)	6	6
Silenciador integrado	•	•
Recirculación	Opcional (monoblock)	Opcional (monoblock)
InTouch para inducción	•	•
Auto-Stop: Parada automática después de 3h de uso	•	•
Parada diferida (min.)	10	10
Indicador de limpieza para filtro de grasa	•	•
Avisador de limpieza de filtro recirculación	•	•

### Iluminación

Tipo de iluminación (número/W)	LED (7) / intensidad regulable	LED (14) / intensidad regulable
Color/temperatura de la luz (K)	3.000	3.000
Iluminación externa para conectar y operar con control remoto	Opcional (kit 990.030)	Opcional (kit 990.030)

### Especificaciones técnicas

Color	26050 Cristal blanco 26052 Cristal negro	26080 Cristal blanco 26082 Cristal negro
Motor integrado	•	•
Peso de la campana (kg)	12,5	15
Voltaje principal (V) / Conexión eléctrica (W)	230 / 231	230 / 238

### Dimensiones

Dimensiones (L×P×H) (mm)	533×313×331	833×313×331
Encastre (LxA) (mm)	510×290	810×290
Dimensiones tubo de salida humos (mm)	150	150
Posición de la salida de humos	Arriba	Arriba
Altura recomendada para trabajar con inducción (Hmin-Hmax) (mm)	650-750	650-750
Altura recomendada para trabajar con vitrocerámica (Hmin-Hmax) (mm)	600-750	600-750
Altura recomendada para trabajar con gas (Hmin-Hmax) (mm)	650-750	650-750

## Cantidad de aire y nivel de sonido

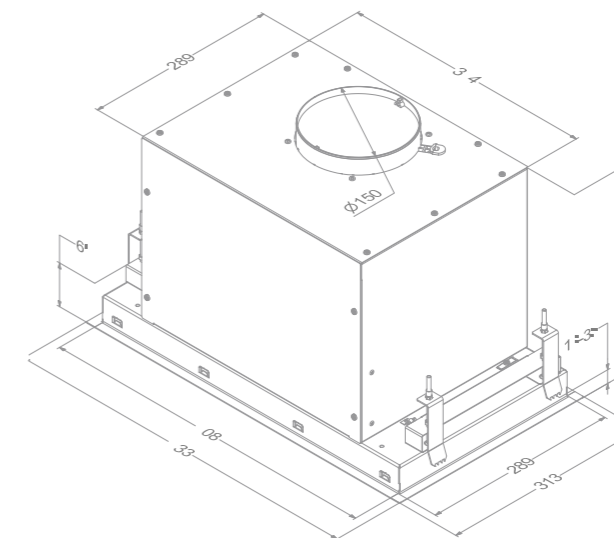
Modelo	Caudal máximo libre (m³/h)	Cantidad de aire (m³/h) / presión (Pa)				Nivel de ruido dB(A) presión de sonido (re20µPa) / potencia de sonido (re 1pW)			
		Velocidad I	Velocidad II	Velocidad III	Intensiva	Velocidad I	Velocidad II	Velocidad III	Intensiva
26050, 26052 Motor integrado	700	207 / 443	282 / 491	386 / 525	600 / 564	27 / 39	33 / 45	40 / 52	50 / 61
26080, 26082 Motor integrado	700	207 / 447	276 / 489	371 / 526	592 / 559	28 / 40	33 / 45	39 / 51	49 / 61

Nivel sonoro medido según norma IEC 60704-2-13 y potencia del motor según norma IEC 61591.

## Planos técnicos

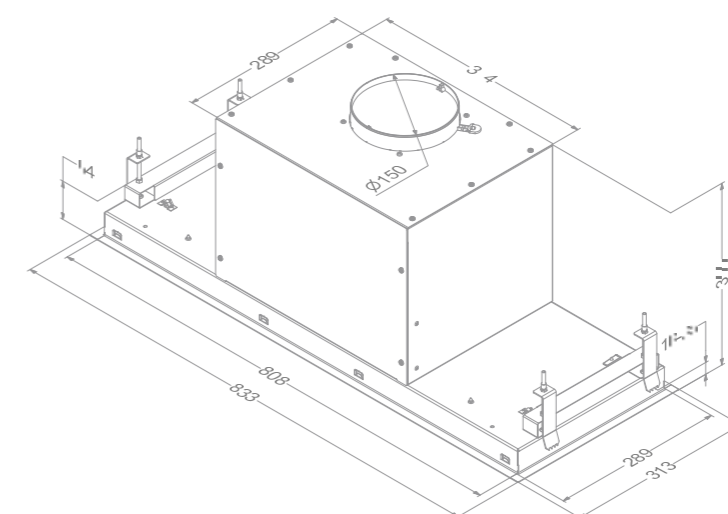
### Novy Crystal 60 cm

26050 / 26052



### Novy Crystal 90 cm

26080 / 26082

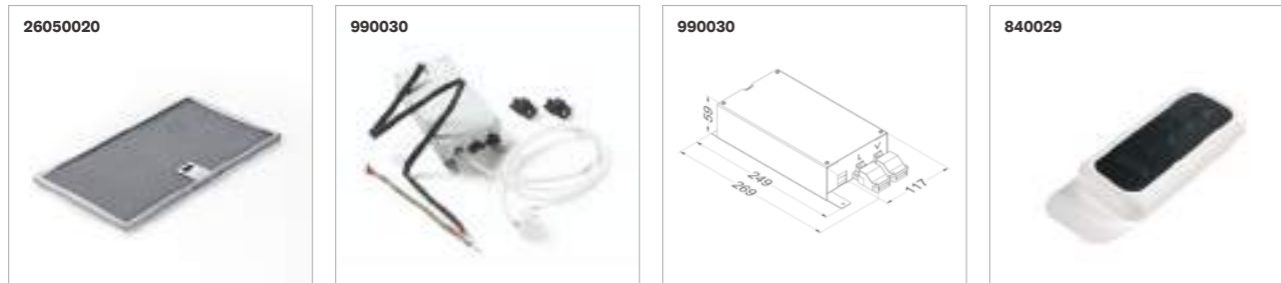




## Accesorios

Descripción	Referencia	PVP/p	26050	26052	26080	26082
Filtro de grasa recambio	26050020	64 €	•	•	•	•
Mando a distancia	840029	92 €	•	•	•	•
Kit de control de válvula electrónica o iluminación adicional. (máx. 300W) incluye: 1 interfaz, 2 enchufes + cableado	990030	130 €	•	•	•	•

Kit de conexión de válvula eléctrica para iluminación exterior



## Accesorios

Referencia	PVP/p	26050	26052	26080	26082
<b>Recirculación con caja insonorizada</b>					
Cajón recirculación con filtro monoblock (500×295×270 mm)					
Blanco (≈RAL 9003)	841400	395 €	•	•	•
Mineral Black (≈RAL 9005)	842400	395 €	•	•	•
Gris (≈RAL 7030)	843400	395 €	•	•	•
Filtro recambio Monoblock para cajón 841400, 842400 y 843400	830055	112 €	•	•	•
Cajón recirculación zócalo (140 mm de altura) con filtro monoblock (820×292×140 mm)					
Blanco (≈RAL 9003)	7931400	395 €	•	•	•
Mineral Black (≈RAL 9005)	7932400	395 €	•	•	•
Gris (≈RAL 7030)	7933400	395 €	•	•	•
Filtro recambio Monoblock para cajón 7931400, 7932400 y 7933400 (2 uds. por encargo)	7900055	120 €	•	•	•
Especificaciones técnicas de las cajas empotrables ver pág. 218-219					
<b>Recirculación sin caja insonorizada</b>					
Kit filtro monobloque directo para 56cm (sin caja de recirculación, requiere de la instalación de un silenciador tubular)	26050400	164 €	•	•	•
Filtro recambio monoblock para kit 26050.400	26050055	148 €	•	•	•



# Novy Acero inox Essence

- Para equipar campanas o estructuras decorativas de una profundidad adecuada para la placa de inducción
- Comodidad y facilidad de uso
- Diseño del filtro óptimo para la extracción de humos
- Iluminación LED (2700 K)



**Altura**  
Altura máxima entre campana y placa de cocción.



**Recirculación**  
Siempre opcional.



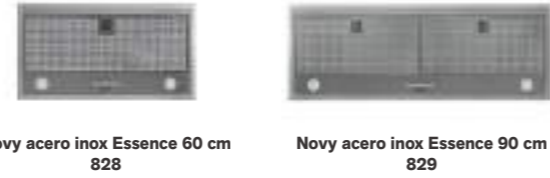
**Nivel de ruido presión acústica dB(A)  
(re 1 pW)**

Ancho (cm)	Motor	Color	EEl	Potencia máxima del motor (m³/h)	Mínimo	Máximo	Ref.	PVP/p
60	Integrado	Acero inox	B	581	37	58	828	498 €
90	Integrado	Acero inox	B	581	34	58	829 <sup>(3)</sup>	551 €

Nivel sonoro medido según norma IEC 60704-2-13 y potencia del motor según norma IEC 61591.

(3) Ce modèle peut être uniquement monté sur une plaque de induction comprenant au maximum quatre zones de cuisson.

## Especificaciones técnicas



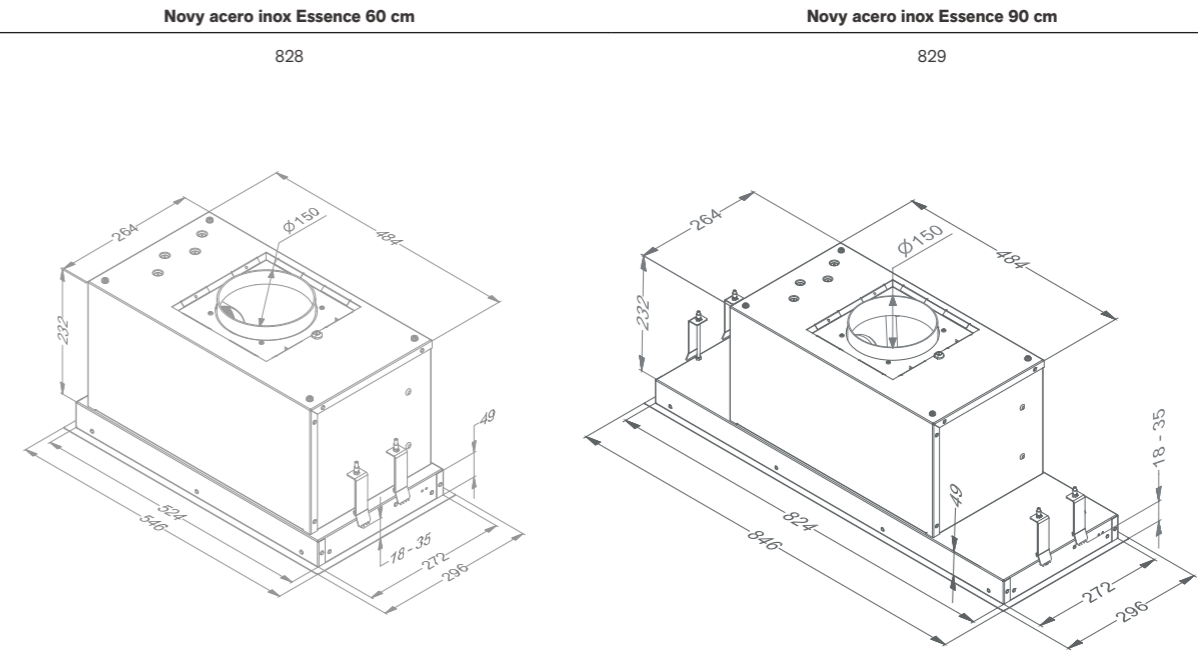
	Novy acero inox Essence 60 cm 828	Novy acero inox Essence 90 cm 829
<b>Funciones</b>		
Controles	Electrónico	Electrónico
Número de niveles de potencia	4	4
Recirculación	Opcional (Cartucho de carbón activo)	Opcional (Cartucho de carbón activo)
Avisador de limpieza de filtro	•	•
Avisador de limpieza de filtro recirculación	•	•
<b>Iluminación</b>		
Tipo de iluminación (número/W)	Led (2x2)	Led (2x2)
Color/temperatura de la luz (K)	2700	2700
<b>Especificaciones técnicas</b>		
Color	Acero inox	Acero inox
Motor integrado	•	•
Peso campana extractora / carcasa del motor (kg)	10	11,5
Voltaje principal (V) / Conexión eléctrica (W)	230 / 167	230 / 168
<b>Dimensiones</b>		
Dimensiones (LxPxH) (mm)	546x296x279	846x296x279
Encastre (LxA) (mm)	525x275	825x275
Dimensiones tubo de salida humos (mm)	150	150
Posición de la salida de humos	Arriba	Arriba
Altura recomendada para trabajar con inducción (Hmin-Hmax) (mm)	650-750	650-750
Altura recomendada para trabajar con vitrocerámica (Hmin-Hmax) (mm)	600-750	600-750
Altura recomendada para trabajar con gas (Hmin-Hmax) (mm)	650-750	650-750

## Cantidad de aire y nivel de sonido

Modelo	Caudal máximo libre (m³/h)	Cantidad de aire (m³/h) / presión (Pa)				Nivel de ruido dB(A)			
		Velocidad I	Velocidad II	Velocidad III	Velocidad IV	presión de sonido (re20µPa) / potencia de sonido (re 1pW)	Velocidad I	Velocidad II	Velocidad III
828 Motor integrado	581	202 / 274	299 / 392	398 / 458	517 / 492	26 / 37	33 / 44	42 / 53	47 / 58
829 Motor integrado	581	199 / 259	299 / 381	399 / 451	521 / 488	23 / 34	28 / 39	40 / 51	47 / 58

Nivel sonoro medido según norma IEC 60704-2-13 y potencia del motor según norma IEC 61591.

## Planos técnicos



## Accesorios

	Referencia	PVP/p	828	829
<b>Descripción</b>				
Kit LED luz fría 4000K	906303	59 €	•	•
Filtro de grasa recambio	828020	70 €	•	
Filtro de grasa recambio (2 uds. por encargo)	829020	70 €		•
<b>Recirculación sans caisson insonorisé</b>				
2 Cartucho recirculación carbon activo (también recambio)	6200055	64 €	•	•







# Campanas telescópicas

para armarios poco profundos

### Novy Fusion Pro



### Novy Fusion



### Novy Telescópica



### Novy Telescópica Essence



#### Ancho del mueble

60 cm	■	■	■	■
90 cm	■	■	■	■
100 cm				
120 cm	■			

#### Color

Blanco	■	■		
Acero inox			■	■
Antracita	■			

#### Motor

Integrado	■	■	■	■
-----------	---	---	---	---

#### Salida

Exterior	■	■	■	■
Recirculación	Opcional	Opcional	Opcional	Opcional

p. 144

p. 150

p. 154

p. 160

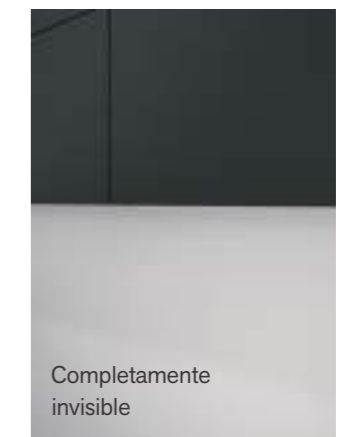
# Integración invisible en un armario de pared poco profundo

## Descubra todas las ventajas de Novy Fusion Pro

Novy Fusion Pro cubre la demanda de sistemas de extracción de diseño para armarios de pared pequeños y poco profundos. Con este concepto avanzado, todos los modelos de Fusion Pro están integrados invisiblemente en un pequeño mueble de pared poco profundo. Descubre todas sus opciones.



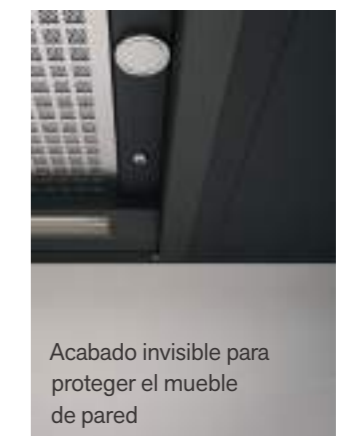
Solapa transparente y móvil



Completamente invisible



Défecteur conçu spécialement pour meuble haut en cas de recyclage



Acabado invisible para proteger el mueble de pared



Con espacio de almacenamiento



Extensión disponible en acabado blanco y antracita

**NOVY**PREMIUM  
INNOVATION  
PRODUCT

# Novy Fusion Pro

- Invisible integrada en muebles altos de fondo 310 a 351 mm
- Obturador de captura de vidrio de seguridad, móvil y transparente
- Controles táctile
- LED (3.000 K) intensidad regulable
- Recirculación opcional: filtro de carbón monobloque con una vida útil de hasta 900 horas cocinando



**Altura**  
Altura máxima entre campana y placa de cocción.



**InTouch**  
Función que controla la campana desde los mandos de la placa de inducción.



**Recirculación**  
Siempre opcional.



Opcional



Ancho (cm)	Motor	Color	EEI	Potencia máxima del motor (m³/h)	Nivel de ruido presión acústica dB(A) (re 1 pW)		Ref.	PVP/p
					Mínimo	Máximo		
60	Integrado	Antracita / Cristal fumé	A+	815	48	59	8710	785 €
	Integrado	Blanco / Cristal transparente	A+	815	48	59	8711	785 €
90	Integrado	Antracita / Cristal fumé	A	815	48	59	8740	895 €
	Integrado	Blanco / Cristal transparente	A	815	48	59	8741	895 €
120	Integrado	Antracita / Cristal fumé	A	815	48	59	8770	1.095 €

Nivel sonoro medido según norma IEC 60704-2-13 y potencia del motor según norma IEC 61591.

Para instalar entre 2 muebles de pared o entre 1 mueble y pared.

Video  
Novy Fusion Pro





## Especificaciones técnicas



**Novy Fusion Pro 60 cm**  
8710 Antracita + cristal fumé  
8711 Blanco + cristal transparente

**Novy Fusion Pro 90 cm**  
8740 Antracita + cristal fumé  
8741 Blanco + cristal transparente

**Novy Fusion Pro 120 cm**  
8770 Antracita + cristal fumé

Funciones			
Controles	Touch control	Touch control	Touch control
Número de niveles de potencia	3 + intensiva	3 + intensiva	3 + intensiva
Tiempo automático velocidad intensiva (min.)	6	6	6
Silenciador integrado	•	•	•
Recirculación	Opcional (monoblock)	Opcional (monoblock)	Opcional (monoblock)
InTouch para inducción	•	•	•
Auto-Stop: Parada automática después de 3h de uso	•	•	•
Parada diferida (min.)	10	10	10
Avisador de limpieza de filtro	•	•	•
Indicador de limpieza del filtro de recirculación	•	•	•

Iluminación			
Tipo de iluminación (número/W)	LED (14), intensidad regulable	LED (23), intensidad regulable	LED (23), intensidad regulable
Color/temperatura de la luz (K)	3.000	3.000	3.000

Especificaciones técnicas			
Color	8710 Antracita (≈RAL 7016) 8711 Blanco (≈RAL 9003)	8740 Antracita (≈RAL 7016) 8741 Blanco (≈RAL 9003)	Antracita (≈RAL 7016)
Frente inclinado para puerta sin tirador	•	•	•
Motor integrado	•	•	•
Peso campana extractora / carcasa del motor (kg)	11	14	17
Voltaje principal (V) / Conexión eléctrica (W)	230 / 115	230 / 124	230 / 124

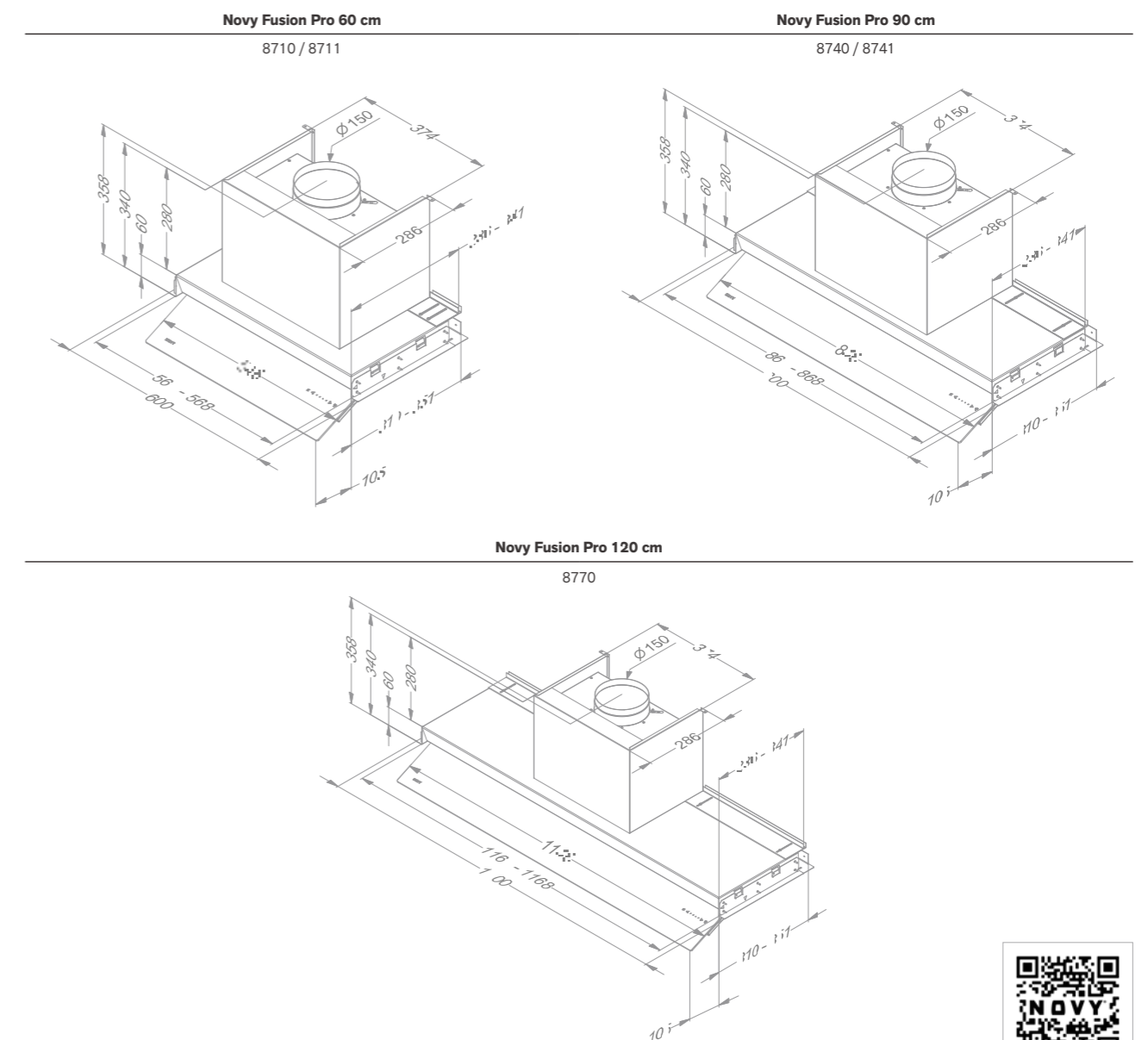
Dimensiones			
Dimensiones (L×P×H) (mm)	600×310/351×340	900×310/351×340	1200×310/351×340
Ancho de l'armoire (mm)	600	900	1200
Mínima/máxima profundidad del mueble (mm)	310-351	310-351	310-351
Grosor del panel lateral (mm)	16-19	16-19	16-19
Dimensiones tubo de salida humos (mm)	150	150	150
Posición de la salida de humos	Arriba	Arriba	Arriba
Altura recomendada para trabajar con inducción (Hmin-Hmax) (mm)	500-750	500-750	500-750
Altura recomendada para trabajar con vitrocerámica (Hmin-Hmax) (mm)	500-750	500-750	500-750
Altura recomendada para trabajar con gas (Hmin-Hmax) (mm)	650-750	650-750	650-750

## Cantidad de aire y nivel de sonido

Modelo	Caudal máximo libre (m³/h)	Cantidad de aire (m³/h) / presión (Pa)				Nivel de ruido dB(A) presión de sonido (re20µPa) / potencia de sonido (re 1pW)			
		Velocidad I	Velocidad II	Velocidad III	Intensiva	Velocidad I	Velocidad II	Velocidad III	Intensiva
8710, 8711 Motor integrado	815	395 / 174	535 / 353	608 / 389	682 / 390	36 / 48	44 / 56	47 / 59	50 / 62
8740, 8741 Motor integrado	815	391 / 178	535 / 356	606 / 383	674 / 383	36 / 48	44 / 56	47 / 59	50 / 62
8770 Motor integrado	815	405 / 173	553 / 351	626 / 386	701 / 381	36 / 48	44 / 56	47 / 59	50 / 62

Nivel sonoro medido según norma IEC 60704-2-13 y potencia del motor según norma IEC 61591.

## Planos técnicos



Video  
Video instalación

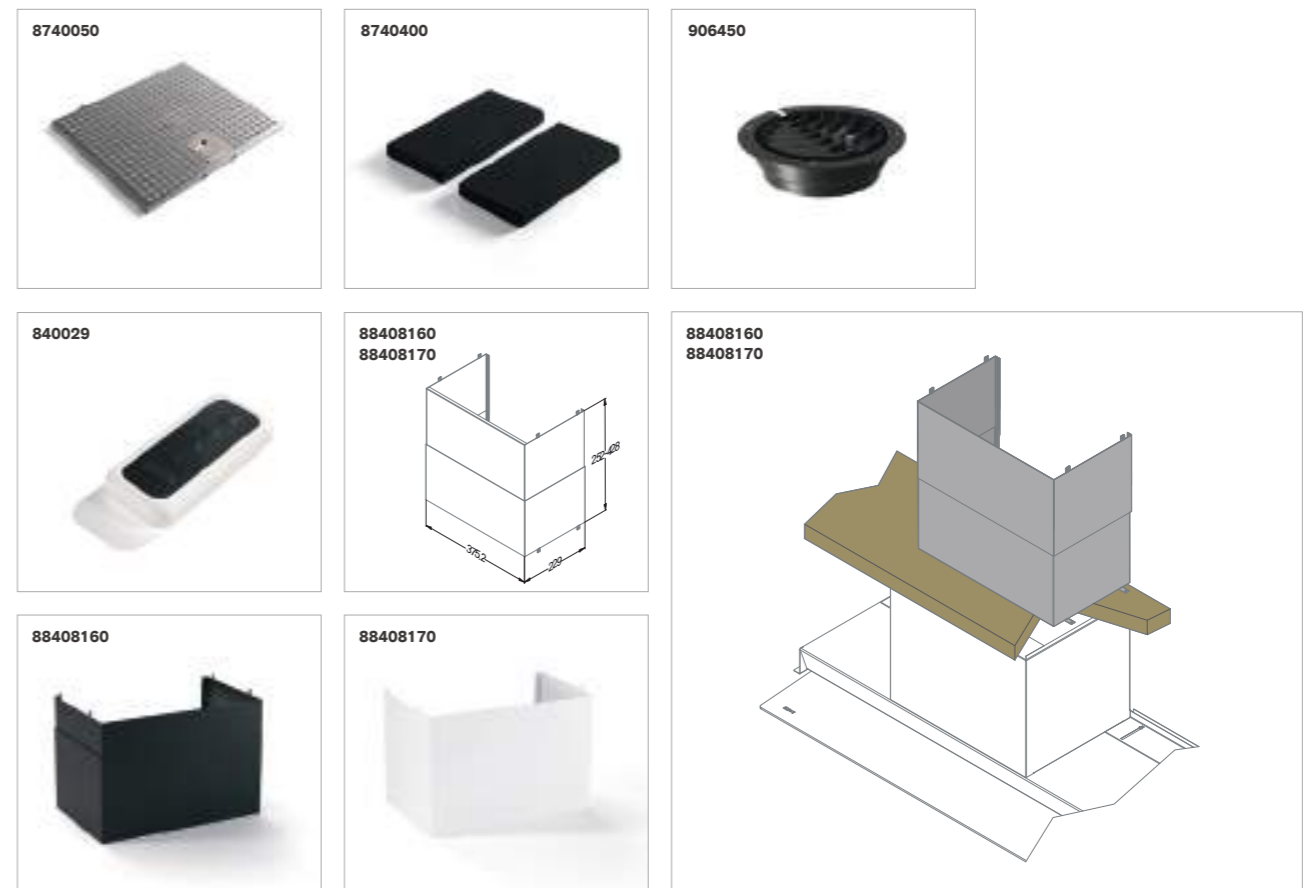




### Accesorios

Descripción	Referencia	PVP/p	8710	8711	8740	8741	8770
Filtro de grasa recambio (2 uds. por encargo)	8740050	76 €	•	•			
Filtro de grasa recambio (3 uds. por encargo)	8740050	76 €			•	•	
Filtro de grasa recambio (4 uds. por encargo)	8740050	76 €					•
Embellecedor telescópico en antracita para estante superior del mueble alto	88408160	135 €	•		•		•
Embellecedor telescópico en blanco para estante superior del mueble alto	88408170	136 €		•		•	
Kit para mando a distancia	840029	92 €	•	•	•	•	•
<b>Recirculación sin caja insonorizada</b>							
Filtro recambio monoblock (misma ref para filtro de recarga, ecesita instalar un silenciador tubular)	8740400	146 €	•	•	•	•	•
Deflector de 150 mm para mueble alto*	906450	50 €	•	•	•	•	•

\* Deflector para muebles altos, especialmente diseñado para optimizar el retorno del aire tratado a la estancia. Espacio mínimo requerido entre mueble y techo: 20 cm



# Novy Fusion

- Invisible en un armario alto de solo 320 mm de fondo
- Visera abatible blanca, protege el mueble alto de la humedad y ayuda a recoger los vapores de la cocción
- Mandos touch control en la visera
- LED (3.000 K) intensidad regulable
- Recirculación opcional: filtro de carbón monobloque con una vida útil de hasta 900 horas cocinando



**Altura**  
Altura máxima entre campana y placa de cocción.



**InTouch**  
Función que controla la campana desde los mandos de la placa de inducción.



**Recirculación**  
Siempre opcional.



Opcional



Ancho (cm)	Motor	Color	EEI	Potencia máxima del motor (m³/h)	Nivel de ruido presión acústica dB(A) (re 1 pW)		Ref.	PVP/p
					Mínimo	Máximo		
60	Integrado	Blanco / Cristal blanco	A	815	39	58	680	785 €
90	Integrado	Blanco / Cristal blanco	A	815	40	58	686	895 €

Nivel sonoro medido según norma IEC 60704-2-13 y potencia del motor según norma IEC 61591.



## Especificaciones técnicas



**Novy Fusion 60 cm**  
680 Cristal blanco

**Novy Fusion 90 cm**  
686 Cristal blanco

Funciones		
Controles	Touch control	Touch control
Número de niveles de potencia	3 + intensiva	3 + intensiva
Tiempo automático velocidad intensiva (min.)	6	6
Silenciador integrado	•	•
Recirculación	Opcional (monoblock)	Opcional (monoblock)
InTouch para inducción	•	•
Auto-Stop: Parada automática después de 3h de uso	•	•
Parada diferida (min.)	10	10
Avisador de limpieza de filtro	•	•
Indicador de limpieza del filtro de recirculación	•	•

Iluminación		
Tipo de iluminación (número/W)	LED (9), intensidad regulable	LED (16), intensidad regulable
Color/temperatura de la luz (K)	3.000	3.000

Especificaciones técnicas		
Color	Blanco	Blanco
Motor integrado	•	•
Peso campana extractora / carcasa del motor (kg)	12,5	15,2
Voltaje principal (V) / Conexión eléctrica (W)	230 / 117	230 / 126

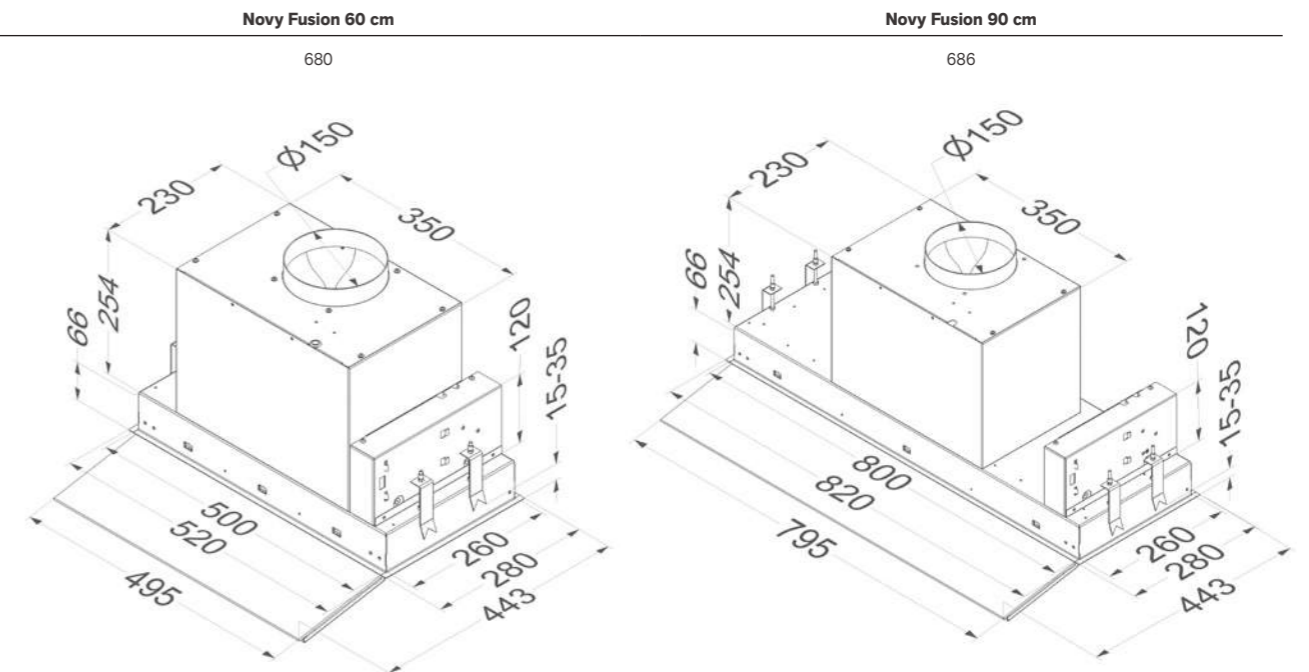
Dimensiones (mm)		
Dimensiones (L×P×H) (mm)	520×280×320	820×280×320
Hueco encastre instalación enrasada (L×P) (mm)	505×265	805×265
Dimensiones tubo de salida humos (mm)	150	150
Posición de la salida de humos	Arriba / detrás	Arriba / detrás
Altura recomendada para trabajar con inducción (Hmin-Hmax) (mm)	500-750	500-750
Altura recomendada para trabajar con vitrocerámica (Hmin-Hmax) (mm)	500-750	500-750
Altura recomendada para trabajar con gas (Hmin-Hmax) (mm)	650-750	650-750

## Cantidad de aire y nivel de sonido

Modelo	Caudal máximo libre (m³/h)	Cantidad de aire (m³/h) / presión (Pa)				Nivel de ruido dB(A) presión de sonido (re20µPa) / potencia de sonido (re 1pW)			
		Velocidad I	Velocidad II	Velocidad III	Intensiva	Velocidad I	Velocidad II	Velocidad III	Intensiva
680 Motor integrado	815	245 / 83	408 / 246	537 / 397	619 / 391	27 / 39	38 / 51	46 / 58	49 / 61
686 Motor integrado	815	254 / 83	422 / 254	554 / 392	635 / 390	27 / 40	39 / 51	45 / 58	49 / 61

Nivel sonoro medido según norma IEC 60704-2-13 y potencia del motor según norma IEC 61591.

## Planos técnicos



## Accesorios

Descripción	Referencia	PVP/p	680	686
Filtro de grasa recambio	680020	70 €	•	•
Filtro de grasa recambio (2 uds. por encargo)	680020	70 €	•	•
Kit mando a distancia (InTouch)	840029	92 €	•	•

Recirculación sin caja insonorizada				
Kit filtro monoblock directo para 56cm (sin cajón de recirculación) (réf identique para filtre de rechange)	680400	139 €	•	•
Rejilla superior para recirculación en mueble alto*	906450	50 €	•	•

\* Rejilla de salida mueble alto, para optimizar el retorno a la cocina del aire filtrado. Importante: espacio mínimo necesario entre el mueble superior y el techo: 20 cm



# Novy Telescópica



- Se integra enrasado al mueble de cocina (no descuelga)
- Bandeja telescópica para capturar los vapores de la cocción
- Bandeau de tiroir intercambiable para être adapté à la couleur et au design de vos armoires
- Espacio suficiente para un especiero
- Iluminación LED (2700 K)
- Mandos electrónicos mod. 663 y 693
- Recirculación opcional: filtro de carbón monobloque con una vida útil de hasta 900 horas cocinando



**Altura**  
Altura máxima entre campana y placa de cocción.



**InTouch**  
Fonction de commande campana sur placa de inducción para 663, 693 (Opcional)



**Recirculación**  
Siempre opcional.



Opcional  
663  
693



Ancho (cm)	Motor	Color	Controles	EEI	Potencia máxima del motor (m³/h)	Nivel de ruido presión acústica dB(A) (re 1 pW)		Ref.	PVP/p
						Mínimo	Máximo		
60	Integrado	Acero inox	Manual	C	470	49	60	661	724 €
	Integrado	Acero inox	Manual	D	940	55	63	662	902 €
	Integrado	Acero inox	Electrónico	C	940	47	58	663	1.075 €
90	Integrado	Acero inox	Manual	C	470	48	60	691 <sup>(3)</sup>	913 €
	Integrado	Acero inox	Manual	C	940	50	61	692	1.134 €
	Integrado	Acero inox	Electrónico	C	940	43	55	693	1.285 €

Nivel sonoro medido según norma IEC 60704-2-13 y potencia del motor según norma IEC 61591.

(3) Este modelo sólo puede instalarse en una placa de inducción con un máximo de cuatro zonas de cocción.

## Especificaciones técnicas



**Novy Campana-tiroir 60 cm 661** acero inox



**Novy Campana-tiroir 60 cm 662** acero inox



**Campana-tiroir 60 cm Novy 663** acero inox



**Novy Campana-tiroir 90 cm 691** acero inox



**Novy Campana-tiroir 90 cm 692** acero inox



**Novy Campana-tiroir 90 cm 693** acero inox

<b>Funciones</b>			
Controles	Rotative	Rotative	Electrónico
Número de niveles de potencia	3	3	3 + intensiva
Tiempo automático velocidad intensiva (min.)			6
Silenciador integrado	•	•	•
Recirculación	Opcional (monoblock)	Opcional (monoblock)	Opcional (monoblock)
InTouch para inducción			Opcional
Auto-Stop: Parada automática después de 3h de uso			•
Parada diferida (min.)			10
Avisador de limpieza de filtro			•
Avisador de limpieza de filtro recirculación			•

<b>Iluminación</b>			
Tipo de iluminación (nombre/W)	LED (2x2)	LED (2x2)	LED (2x2)
Color/temperatura de la luz (K)	2700	2700	2700

<b>Especificaciones técnicas</b>			
Color del lateral	Acero inox (intercambiable)	Acero inox (intercambiable)	Acero inox (intercambiable)
Motor integrado	•	•	•
Peso campana extractora / carcasa del motor (kg)	12	13	13
Voltaje principal (V) / Conexión eléctrica (W)	230 / 103	230 / 182	230 / 181

<b>Dimensiones</b>			
Dimensiones (L x P x H) (mm)	598 x 290 x 348	598 x 290 x 405	598 x 290 x 405
Dimensiones mínima de l'armoire (L x P x H) (mm)	600 x 280 x 450	600 x 280 x 450	600 x 280 x 450
Hueco encastre instalación enrasada (mm)	560-570 x 180	560-570 x 180	560-570 x 180
Dimensiones tubo de salida humos (mm)	125	150	150
Posición de la salida de humos	Arriba	Arriba	Arriba
Altura recomendada para trabajar con inducción (Hmin-Hmax) (mm)	650-750	650-750	650-750
Altura recomendada para trabajar con vitrocerámica (Hmin-Hmax) (mm)	600-750	600-750	600-750
Altura recomendada para trabajar con gas (Hmin-Hmax) (mm)	650-750	650-750	650-750

Controles	Rotative	Rotative	Electrónico
Número de niveles de potencia	3	3	3 + intensiva
Tiempo automático velocidad intensiva (min.)			6
Silenciador integrado	•	•	•
Recirculación	Opcional (monoblock)	Opcional (monoblock)	Opcional (monoblock)
InTouch para inducción			Opcional
Auto-Stop: Parada automática después de 3h de uso			•
Parada diferida (min.)			10
Avisador de limpieza de filtro			•
Avisador de limpieza de filtro recirculación			•

Tipo de iluminación (nombre/W)	LED (2x2)	LED (2x2)	LED (2x2)
Color/temperatura de la luz (K)	2700	2700	2700

Color del lateral	Acero inox (intercambiable)	Acero inox (intercambiable)	Acero inox (intercambiable)
Motor integrado	•	•	•
Peso campana extractora / carcasa del motor (kg)	16	18	18
Voltaje principal (V) / Conexión eléctrica (W)	230 / 101	230 / 194	230 / 200

Dimensiones (L x P x H) (mm)	898 x 290 x 348	898 x 290 x 348	898 x 290 x 348
Dimensiones mínima de l'armoire (L x P x H) (mm)	900 x 280 x 450	900 x 280 x 450	900 x 280 x 450
Hueco encastre instalación enrasada (mm)	860-870 x 180	860-870 x 180	860-870 x 180
Dimensiones tubo de salida humos (mm)	125	150	150
Posición de la salida de humos	Arriba	Arriba	Arriba
Altura recomendada para trabajar con inducción (Hmin-Hmax) (mm)	650-750	650-750	650-750
Altura recomendada para trabajar con vitrocerámica (Hmin-Hmax) (mm)	600-750	600-750	600-750
Altura recomendada para trabajar con gas (Hmin-Hmax) (mm)	650-750	650-750	650-750



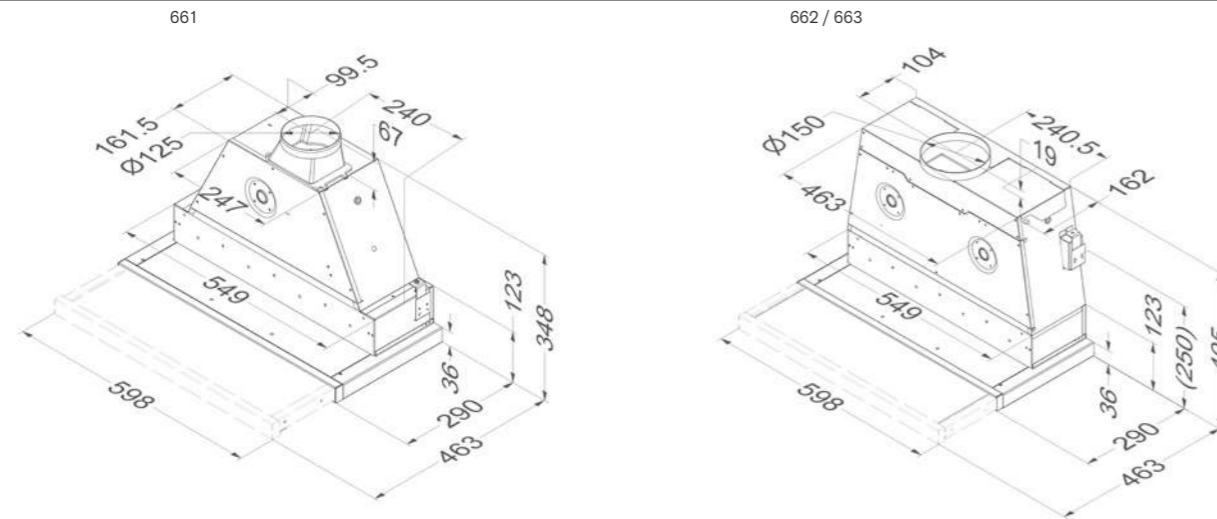
### Cantidad de aire y nivel de sonido

Modelo	Caudal máximo libre (m³/h)	Cantidad de aire (m³/h) / presión (Pa)				Nivel de ruido dB(A) presión de sonido (re20µPa) / potencia de sonido (re 1 pW)			
		Velocidad I	Velocidad II	Velocidad III	Intensiva	Velocidad I	Velocidad II	Velocidad III	Intensiva
661 Motor integrado	470	212 / 252	255 / 290	346 / 344		38 / 49	43 / 54	48 / 60	
662 Motor integrado	940	387 / 267	464 / 326	594 / 408		43 / 55	47 / 58	51 / 63	
663 Motor integrado	940	285 / 187	397 / 287	473 / 336	614 / 411	36 / 47	43 / 55	47 / 58	51 / 63
691 Motor integrado	470	215 / 273	257 / 318	348 / 379		36 / 48	41 / 52	48 / 60	
692 Motor integrado	940	353 / 313	423 / 347	587 / 397		39 / 50	43 / 55	50 / 61	
693 Motor integrado	940	259 / 153	356 / 225	436 / 262	605 / 318	32 / 43	39 / 50	43 / 55	50 / 61

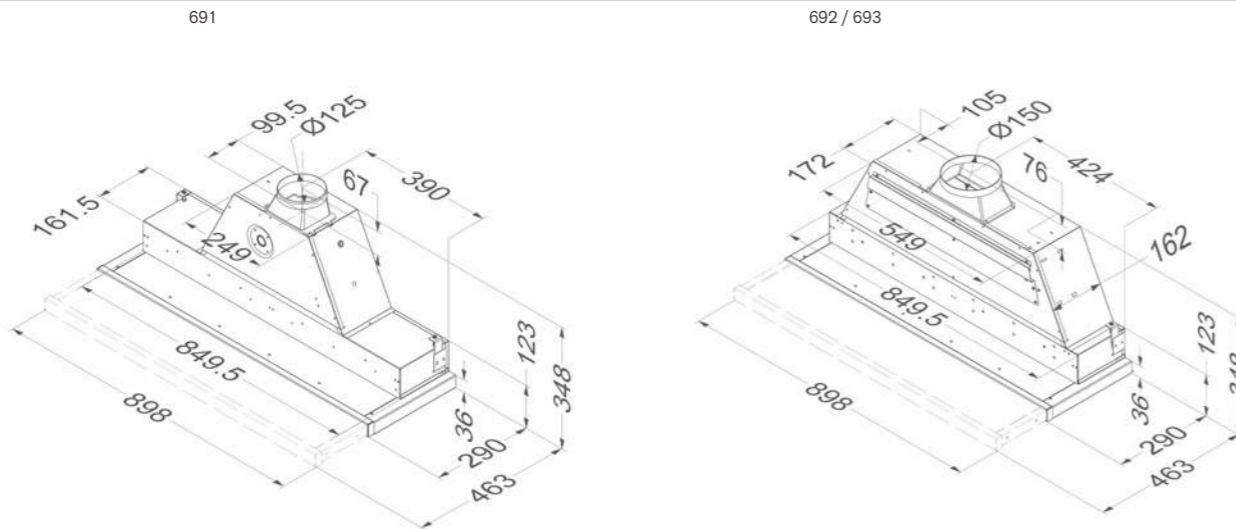
Nivel sonoro medido según norma IEC 60704-2-13 y potencia del motor según norma IEC 61591.

### Planos técnicos

**Novy Campana-tiroirs 60 cm**



**Novy Campana-tiroirs 90 cm**



### Accesorios

Descripción	Referencia	PVP/p	661	662	663	691	692	693
Kit LED luz fría 4000K	906303	59 €	•	•	•	•	•	•
Filtro de grasa recambio	605014	64 €	•	•	•			
Filtro de grasa recambio (2 uds. por encargo)	609014	64 €				•	•	•
Kit de control remoto (InTouch) que incluye: 1 interfaz (para instalar en el frontal de la campana reemplazando la interfaz original) y un control remoto	990021	144 €			•			•
Kit de pilotage para clapet Electrónico ou Illumination d'appoint (max. 300W) comprenant : une interface, 2 fiches + câblage	990030	130 €			•			•
<b>Recirculación sin caja insonorizada</b>								
Kit de filtro monobloque directo (Requiere de instalación de un silenciador tubular)	662400	144 €	•	•	•			
Filtro recambio monoblock para kit 662400	662060	113 €	•	•	•			
Kit filtro Monoblock directo (Debe instalarse un silenciador tubular)	692400	179 €				•	•	•
Filtro recambio monoblock para kit 692400	692060	130 €				•	•	•
Rejilla superior para recirculación en mueble alto*	906450	50 €				•	•	•

\* Rejilla de salida mueble alto, para optimizar el retorno a la cocina del aire filtrado. Importante: espacio mínimo necesario entre el mueble superior y el techo: 20 cm



# Novy Telescópica Essence

- Integración enrasada al mueble
- Cajón telescópico para capturar el máximo de vapores del proceso de cocción
- Diseño del filtro óptimo para la extracción de humos
- Montaje en estantería superior
- Iluminación LED (2700 K)



**Altura**  
Altura máxima entre campana y placa de cocción.



**Recirculación**  
Siempre opcional.



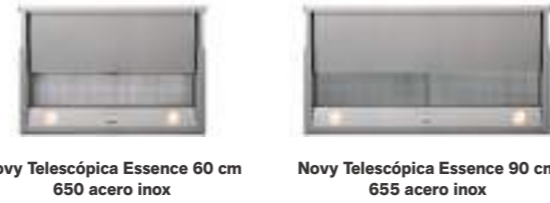
Nivel de ruido presión acústica dB(A) (re 1 pW)

Ancho (cm)	Motor	Color	EEl	Potencia máxima del motor (m³/h)	Mínimo	Máximo	Ref.	PVP/p
60	Integrado	Acero inox	B	581	33	56	650	559 €
90	Integrado	Acero inox	B	581	34	58	655 <sup>(3)</sup>	622 €

Nivel sonoro medido según norma IEC 60704-2-13 y potencia del motor según norma IEC 61591.

(3) Este modelo sólo puede instalarse en una placa de inducción con un máximo de cuatro zonas de cocción. Asegúrese de que el armario de la cocina no tiene fondo.

## Especificaciones técnicas



Funciones	Novy Telescópica Essence 60 cm 650 acero inox	Novy Telescópica Essence 90 cm 655 acero inox
Controles	Electrónico	Electrónico
Número de niveles de potencia	4	4
Recirculación	Opcional (filtro de carbón)	Opcional (filtro de carbón)
Avisador de limpieza de filtro	•	•
Indicador de limpieza del filtro de recirculación	•	•
<b>Iluminación</b>		
Tipo de iluminación (nombre/W)	Led (2x2)	Led (2x2)
Color/temperatura de la luz (K)	2700	2700
<b>Especificaciones técnicas</b>		
Color del lateral	Acero inox (no reemplazable)	Acero inox (no reemplazable)
Motor integrado	•	•
Peso campana extractora / carcasa del motor (kg)	10	12
Voltaje principal (V) / Conexión eléctrica (W)	230 / 162	230 / 165

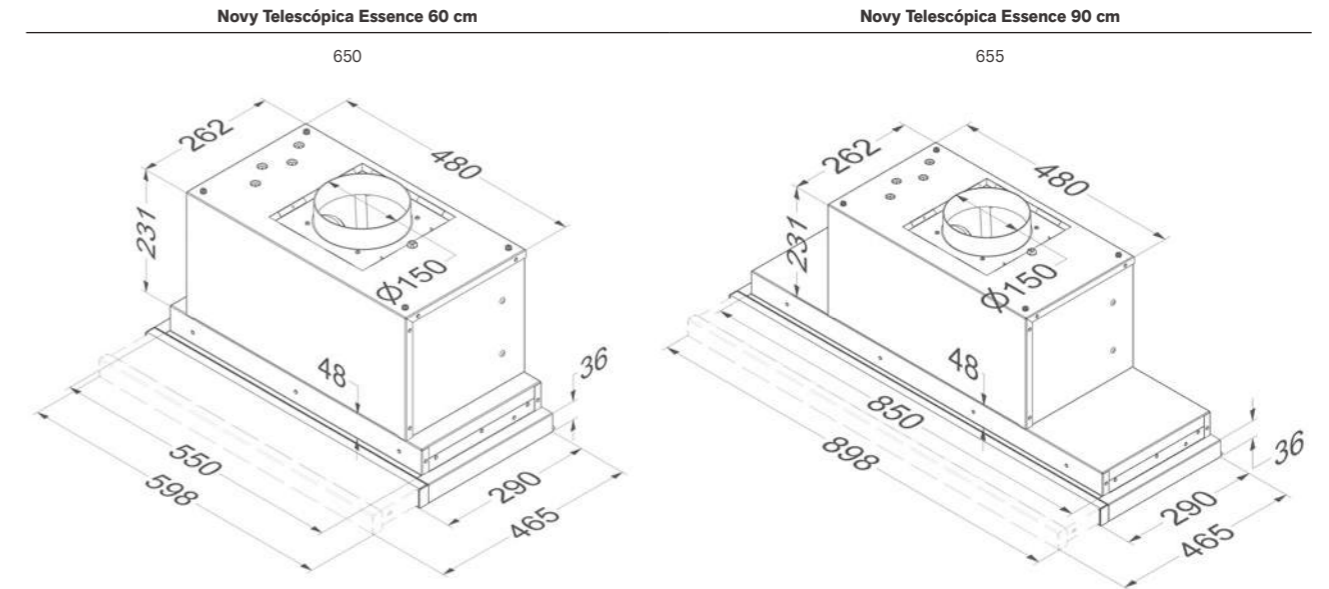
Dimensiones	Novy Telescópica Essence 60 cm 650 acero inox	Novy Telescópica Essence 90 cm 655 acero inox
Dimensiones (LxPxH) (mm)	598x290x316	898x290x316
Dimensiones mínima de l'armoire (LxPxH) (mm)	600x280x300	900x280x300
Dimensiones tubo de salida humos (mm)	150	150
Posición de la salida de humos	Arriba	Arriba
Altura recomendada para trabajar con inducción (Hmin-Hmax) (mm)	650-750	650-750
Altura recomendada para trabajar con vitrocerámica Hmin-Hmax (mm)	600-750	600-750
Altura recomendada para trabajar con gas (Hmin-Hmax) (mm)	650-750	650-750

## Cantidad de aire y nivel de sonido

Modelo	Caudal máximo libre (m³/h)	Cantidad de aire (m³/h) / presión (Pa)				Nivel de ruido dB(A)			
		Velocidad I	Velocidad II	Velocidad III	Velocidad IV	presión de sonido (re20µPa) / potencia de sonido (re 1pW)	Velocidad I	Velocidad II	Velocidad III
650 Motor integrado	581	192 / 271	290 / 381	387 / 442	501 / 480	21 / 33	28 / 39	38 / 49	45 / 56
655 Motor integrado	581	206 / 282	303 / 374	405 / 445	522 / 482	23 / 34	31 / 42	42 / 53	46 / 58

Nivel sonoro medido según norma IEC 60704-2-13 y potencia del motor según norma IEC 61591.

## Planos técnicos



## Accesorios

Descripción	Referencia	PVP/p	650	655
Kit LED luz fría 4000K	906303	59 €	•	•
Filtro de grasa recambio	650020	76 €	•	
Filtro de grasa recambio (2 uds. por encargo)	655020	76 €		•
<b>Recirculación sin caja insonorizada</b>				
2 filtros de carbón activo desechables (ref. idéntica para filtros de repuesto)	6200055	64 €	•	•
Rejilla superior para recirculación en mueble alto*	906450	50 €	•	•

\* Rejilla de salida mueble alto, para optimizar el retorno a la cocina del aire filtrado. Importante: espacio mínimo necesario entre el mueble superior y el techo: 20 cm







# Campanas decorativas de pared

Novy Vision

Novy Flatline

Novy Salsa



Ancho	Novy Vision	Novy Flatline	Novy Salsa
60 cm			■
75 cm	■		
90 cm	■	■	■
120 cm	■	■	
Color			
Blanco	■		
Acero inox		■	■
Mineral Black		■	
Negro	■		■
Motor			
Integrado	■	■	■
A distancia	■	■	
Salida			
Exterior	■	■	■
Recirculación	■	Opcional	Opcional

p. 166

p. 174

p. 180

# Novy Vision

- Moderno y depurado look
- Opción de instalación con o sin chimenea en acero acero inox
- Opción especial con recirculación hacia el exterior (Recirculación Monoblock opcional) superfluo (filtro de carbón monobloque con una vida útil de hasta 900 horas de cocción)
- Iluminación LED cálida (2700 K)



**Altura**  
Altura máxima entre campana y placa de cocción.



**InTouch**  
Fonction de commande campana sur placa de inducción Opcional



**Recirculación**  
Configuración predeterminada para : 7856, 7858, 7859, 7836, 7838, 7839, 7848, 7849



Opcional



Ancho (cm)	Motor	Color	EEI	Potencia máxima del motor (m <sup>3</sup> /h)	Nivel de ruido dB(A) (re 1 pW)		Ref.	PVP/p
					Mínimo	Máximo		
75	Integrado	Negro / acero inox	A+	800	35	51	7850 <sup>(3)</sup>	1.507 €
	Integrado	Negro / negro	A+	800	35	51	7853 <sup>(3)</sup>	1.571 €
	Integrado	Blanco / acero inox	A+	800	35	51	7851 <sup>(3)</sup>	1.507 €
	Integrado	Negro / acero inox		800	45	64	7858 <sup>(3)</sup> recirculación	1.571 €
	Integrado	Negro / negro		800	45	64	7856 <sup>(3)</sup> recirculación	1.507 €
	Integrado	Blanco / acero inox		800	45	64	7859 <sup>(3)</sup> recirculación	1.507 €
90	Integrado	Negro / acero inox	A+	800	35	51	7830	1.695 €
	Integrado	Negro / negro	A+	800	35	51	7833	1.760 €
	Integrado	Blanco / acero inox	A+	800	35	51	7831	1.695 €
	No incluido	Negro / acero inox	<sup>(1)</sup>		<sup>(1)</sup>	<sup>(1)</sup>	7835 <sup>(1)</sup>	1.641 €
	Integrado	Negro / acero inox		800	45	66	7838 recirculación	1.695 €
	Integrado	Negro / negro		800	45	66	7836 recirculación	1.695 €
120	Integrado	Blanco / acero inox		800	45	66	7839 recirculación	1.695 €
	Integrado	Negro / acero inox	A+	800	32	52	7840	2.041 €
	Integrado	Blanco / acero inox	A+	800	32	52	7841	2.041 €
	Integrado	Negro / acero inox		800	45	66	7848 recirculación	2.041 €
	Integrado	Blanco / acero inox		800	45	66	7849 recirculación	2.041 €

Nivel sonoro medido según norma IEC 60704-2-13 y potencia del motor según norma IEC 61591.

1) Estos modelos deben asociarse a motor intermedio 245.999, de fachada 445.999 o de tejado 745.999 ó 745.999 (ver pág. 220-221).  
 (3) Estos modelos solo se podrán instalar sobre una placa de cocción máximo de 65 cm de ancho y de 4 zonas.

## Especificaciones técnicas



**Novy Vision 75 cm**  
7850 Cristal negro / acero inox  
7853 Cristal negro / negro  
7851 Cristal blanco / acero inox



**Novy Vision 75 cm**  
7858 Cristal negro / acero inox  
7856 Cristal negro / negro  
7859 Cristal blanco / acero inox



**Novy Vision 90 cm**  
7830 Cristal negro / acero inox  
7833 Cristal negro / negro  
7831 Cristal blanco / acero inox



**Novy Vision 90 cm**  
7835 Cristal negro / acero inox  
Sin motor



**Novy Vision 90 cm**  
7838 Cristal negro / acero inox  
7836 Cristal negro / negro  
7839 Cristal blanco / acero inox



**Novy Vision 120 cm**  
7840 Cristal negro / acero inox  
7841 Cristal blanco / acero inox



**Novy Vision 120 cm**  
7848 Cristal negro / acero inox  
7849 Cristal blanco / acero inox

### Funciones

Controles	Touch control	Touch control	Touch control
Número de niveles de potencia	3 + intensiva	3 + intensiva	3 + intensiva
Tiempo automático velocidad intensiva (min.)	6	6	6
Silenciador integrado	•	•	•
Recirculación		• (monoblock)	
InTouch para inducción	Opcional	Opcional	Opcional
Auto-Stop: Parada automática después de 3h de uso	•	•	•
Parada diferida (min.)	10	30	10
Indicador de limpieza de filtros	•	•	•
Avisador de limpieza de filtro recirculación		•	

### Iluminación

Tipo de iluminación (nombre/W)	LED (2x2)	LED (2x2)	LED (2x2)
Color/temperatura de la luz (K)	2700	2700	2700

### Especificaciones técnicas

Motor integrado	•	•	•
Motor no incluido (adecuada para motor interno, fachada o motor de tejado)			
Peso campana extractora / carcasa del motor (kg)	27,5	22,5	30
Voltaje principal (V) / Conexión eléctrica (W)	230 / 325	230 / 200	230 / 305

### Dimensiones

Dimensiones (LxP) (mm)	748x426	748x426	898x426
Altura de la campana (Hmin-Hmax) (mm)	517 (salida trasera) / 830-1100 (salida arriba)	517	517 (salida trasera) / 830-1100 (salida arriba)
Altura maximale con rallonge (mm) Opcional	1390		1390
Dimensiones tubo de salida humos (mm)	150		150
Posición de la salida de humos	Arriba / detrás	Arriba	Arriba / detrás
Altura recomendada para trabajar con inducción (Hmin-Hmax) (mm)	500-750	500-750	500-750
Altura recomendada para trabajar con vitrocerámica (Hmin-Hmax) (mm)	500-750	500-750	500-750
Altura recomendada para trabajar con gas (Hmin-Hmax) (mm)	650-750	650-750	650-750

Touch control	Touch control	Touch control	Touch control
3 + intensiva	3 + intensiva	3 + intensiva	3 + intensiva
6	6	6	6
•	•	•	•
	• (monoblock)		• (monoblock)
Opcional	Opcional	Opcional	Opcional
•	•	•	•
10	30	10	30
•	•	•	•
	•		•

LED (2x2)	LED (2x2)	LED (2x2)	LED (2x2)
2700	2700	2700	2700

•	•	•	•
25 + motor	25	32,5	27,5
230 / 7 + motor	230 / 200	230 / 325	230 / 200

898x426	898x426	1198x426	1198x426
517 (salida trasera) / 830-1100 (salida arriba)	517	517 (salida trasera) / 830-1100 (salida arriba)	517
1390		1390	
150		150	
Arriba / detrás	Arriba	Arriba / detrás	Arriba
500-750	500-750	500-750	500-750
500-750	500-750	500-750	500-750
650-750	650-750	650-750	650-750



### Cantidad de aire y nivel de sonido

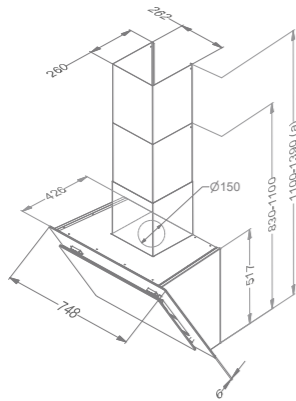
Modelo	Caudal máximo libre (m³/h)	Cantidad de aire (m³/h) / presión (Pa)				Nivel de ruido dB(A) presión de sonido (re20µPa) / potencia de sonido (re 1pW)				
		Velocidad I	Velocidad II	Velocidad III	Intensiva	Velocidad I	Velocidad II	Velocidad III	Intensiva	
7850, 7853 / 7851	Motor integrado	800	248 / 327	333 / 492	495 / 550	788 / 577	25 / 35	33 / 43	40 / 51	51 / 62
7858, 7856 / 7859	Motor integrado	800	126	191	418	478	34 / 45	45 / 55	53 / 64	59 / 70
7830, 7833, / 7831	Motor integrado	800	245 / 332	348 / 505	500 / 567	780 / 586	25 / 35	32 / 42	41 / 51	51 / 62
7835	Sin motor	(1)	(1)	(1)	(1)	(1)	(1)	(1)	(1)	(1)
7838, 7836, / 7839	Motor integrado	800	124	196	394	490	34 / 45	45 / 55	55 / 66	59 / 70
7840, / 7841	Motor integrado	800	239 / 321	318 / 501	483 / 558	784 / 589	25 / 32	32 / 42	41 / 52	51 / 62
7848, / 7849	Motor integrado	800	124	196	394	490	35 / 45	45 / 55	56 / 66	60 / 70

Nivel sonoro medido según norma IEC 60704-2-13 y potencia del motor según norma IEC 61591.

### Planos técnicos

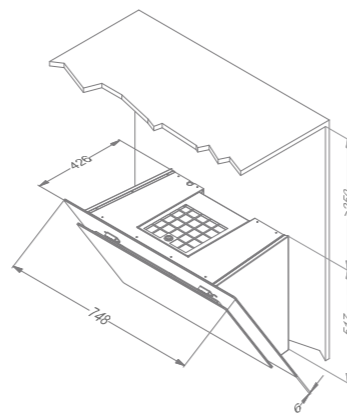
**Novy Vision 75 cm**

7850 / 7853 / 7851



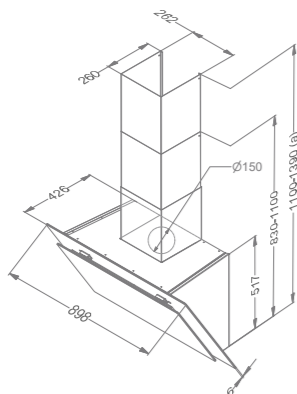
**Novy Vision 75 cm**

7858 / 7856 / 7859



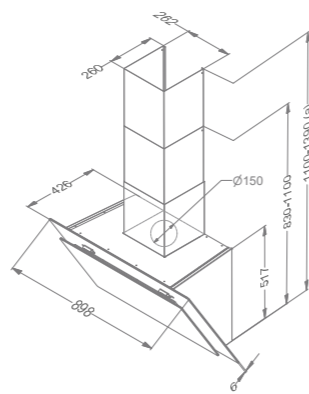
**Novy Vision 90 cm**

7830 / 7833 / 7831



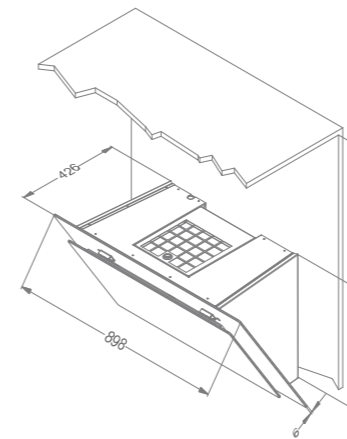
**Novy Vision 90 cm**

7835



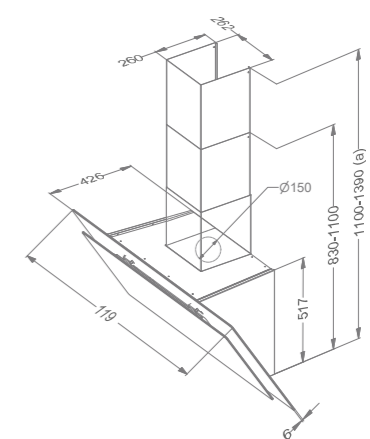
**Novy Vision 90 cm**

7838 / 7836 / 7839



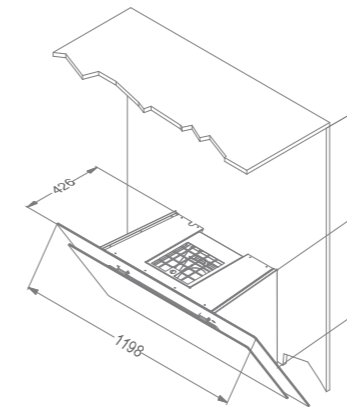
**Novy Vision 120 cm**

7840 / 7841



**Novy Vision 120 cm**

7848 / 7849



### Conexión eléctrica

#### Con salida al exterior (Recirculación Monoblock opcional)

- Opción 1
- La campana está instalada con chimenea, la salida de aire es superior
  - La toma de corriente se encuentra detrás de la chimenea.

- Opción 2
- La campana se instala sin chimenea, la salida de aire es trasera
  - La toma de corriente se sitúa en la zona superior de la campana (distancia mínima 30 mm).

#### Recirculación

- Conexión eléctrica de la campana.
- La toma de corriente se sitúa directamente en la parte superior (distancia mínima 30 mm)

(a) con extensión de chimenea

\*\*Con recirculación  
(1) Este modelo debe conectarse a un motor interno tipo 245.999, a un motor de fachada tipo 445.999 o a un motor de tejado tipo 745.999 o 755.999 (ver en accesorios de campanas). El volumen de aire m³/nivel sonoro dependerá del tipo de motor y de la instalación.



# Novy Flatline

- Perfecto acabado sin soldaduras ni juntas
- Acabados invisibles
- Iluminación LED cálida (2700 K)
- Chimenea reversible para cuando se instala en modo recirculación
- Recirculación opcional: filtro de carbón monobloque con una vida útil de hasta 900 horas cocinando



**Altura**  
Altura máxima entre campana y placa de cocción.



**InTouch**  
Función que controla la campana desde los mandos de la placa de inducción.



**Recirculación**  
Siempre opcional.



Opcional

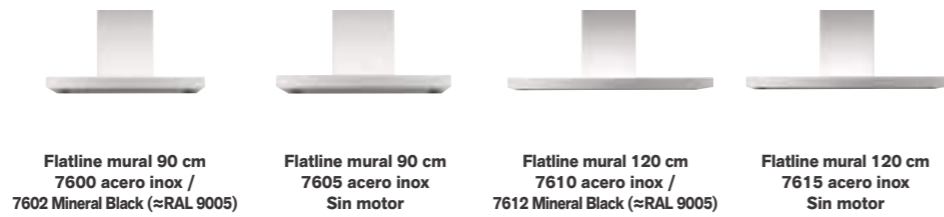


Ancho (cm)	Motor	Color	EEI	Potencia máxima del motor (m³/h)	Nivel de ruido presión acústica dB(A) (re 1 pW)		Ref.	PVP/p
					Mínimo	Máximo		
90	Integrado	Acero inox	A+	815	35	55	7600	1.095 €
	Integrado	Mineral Black	A+	815	35	55	7602	1.275 €
	A distancia <sup>(1)</sup>	Acero inox		<sup>(1)</sup>	<sup>(1)</sup>	<sup>(1)</sup>	7605	985 €
120	Integrado	Acero inox	A+	815	36	55	7610	1.365 €
	Integrado	Mineral Black	A+	815	36	55	7612	1.535 €
	A distancia <sup>(1)</sup>	Acero inox		<sup>(1)</sup>	<sup>(1)</sup>	<sup>(1)</sup>	7615	1.315 €

Nivel sonoro medido según norma IEC 60704-2-13 y potencia del motor según norma IEC 61591.

<sup>(1)</sup> La campana debe de estar conectada a un motor interno tipo 245.999, a un motor externo disociado 445.999 o a un motor externo de techo plano tipo 745.999 o 755.999 (ver pág. 220-221). El caudal de aire y el nivel sonoro dependerán de la instalación.

## Especificaciones técnicas



Funciones	Flatline mural 90 cm 7600 acero inox / 7602 Mineral Black (≈RAL 9005)	Flatline mural 90 cm 7605 acero inox Sin motor	Flatline mural 120 cm 7610 acero inox / 7612 Mineral Black (≈RAL 9005)	Flatline mural 120 cm 7615 acero inox Sin motor
Controles	Electrónico	Electrónico	Electrónico	Electrónico
Número de niveles de potencia	3 + intensiva	3 + intensiva	3 + intensiva	3 + intensiva
Tiempo automático velocidad intensiva (min.)	6	6	6	6
Silenciador integrado	•	•	•	•
Recirculación	Opcional (monoblock)		Opcional (monoblock)	
InTouch para inducción	•	•	•	•
Auto-Stop: Parada automática después de 3h de uso	•	•	•	•
Parada diferida (min.)	10	10	10	10
Indicador de limpieza para filtro de grasa	•	•	•	•
Avisador de limpieza de filtro recirculación	•		•	

Iluminación	Flatline mural 90 cm 7600 / 7602	Flatline mural 90 cm 7605	Flatline mural 120 cm 7610 / 7612	Flatline mural 120 cm 7615
Tipo de iluminación (nombre/W)	LED (4x2) / intensidad regulable	LED (4x2) / intensidad regulable	LED (4x2) / intensidad regulable	LED (4x2) / intensidad regulable
Color/temperatura de la luz (K)	2700	2700	2700	2700

Especificaciones técnicas	Flatline mural 90 cm 7600 / 7602	Flatline mural 90 cm 7605	Flatline mural 120 cm 7610 / 7612	Flatline mural 120 cm 7615
Color	7600 acero inox / 7602 Mineral Black (≈RAL 9005)	7605 acero inox	7600 acero inox / 7602 Mineral Black (≈RAL 9005)	7615 acero inox
Motor integrado	•		•	
Motor no incluido (adecuada para motor interno, fachada o motor de tejado)		•		•
Peso campana extractora / carcasa del motor (kg)	30	27 + motor	38,5	35,5 + motor
Voltaje principal (V) / Conexión eléctrica (W)	230 / 118	230 / 12 + motor	230 / 117	230 / 12 + motor

Dimensiones	Flatline mural 90 cm 7600 / 7602	Flatline mural 90 cm 7605	Flatline mural 120 cm 7610 / 7612	Flatline mural 120 cm 7615
Dimensiones (LxPxH) (mm)	898x554	898x554	1198x554	1198x554
Altura de la campana (Hmin-Hmax) (mm)	660-1050	660-1050	660-1050	660-1050
Altura de la campana con recirculación (Hmin-Hmax) (mm)	730-1120		730-1120	
Altura máxima con rallonge (mm) Opcional	1410	1410	1410	1410
Altura máxima con extensión chimenea recirculación (Hmin-Hmax) (mm) Opcional	1480		1480	
Dimensiones tubo de salida humos (mm)	150	150	150	150
Posición de la salida de humos	Arriba	Arriba	Arriba	Arriba
Altura recomendada para trabajar con inducción (Hmin-Hmax) (mm)	650-750	650-750	650-750	650-750
Altura recomendada para trabajar con vitrocerámica Hmin-Hmax (mm)	600-750	600-750	600-750	600-750
Altura recomendada para trabajar con gas (Hmin-Hmax) (mm)	650-750	650-750	650-750	650-750

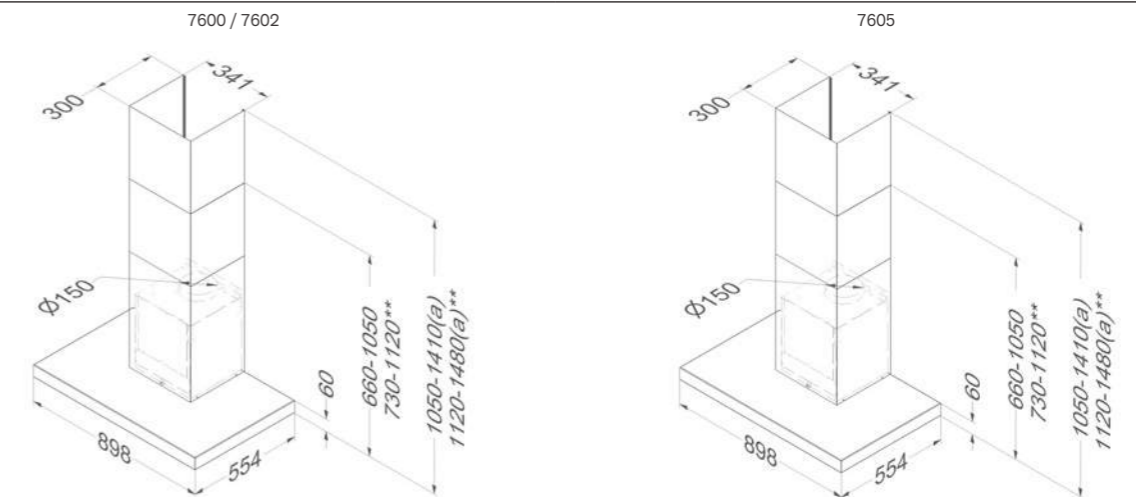
## Cantidad de aire y nivel de sonido

Modelo	Caudal máximo libre (m³/h)	Cantidad de aire (m³/h) / presión (Pa)				Nivel de ruido dB(A) presión de sonido (re20µPa) / potencia de sonido (re 1pW)			
		Velocidad I	Velocidad II	Velocidad III	Intensiva	Velocidad I	Velocidad II	Velocidad III	Intensiva
7600, 7602 Motor integrado	815	233 / 70	415 / 240	551 / 384	635 / 385	24 / 35	36 / 47	44 / 55	46 / 57
7605 A distancia		(1)	(1)	(1)	(1)	(1)	(1)	(1)	(1)
7610, 7612 Motor integrado	815	259 / 83	420 / 247	550 / 380	631 / 381	26 / 36	38 / 49	44 / 55	48 / 59
7615		(1)	(1)	(1)	(1)	(1)	(1)	(1)	(1)

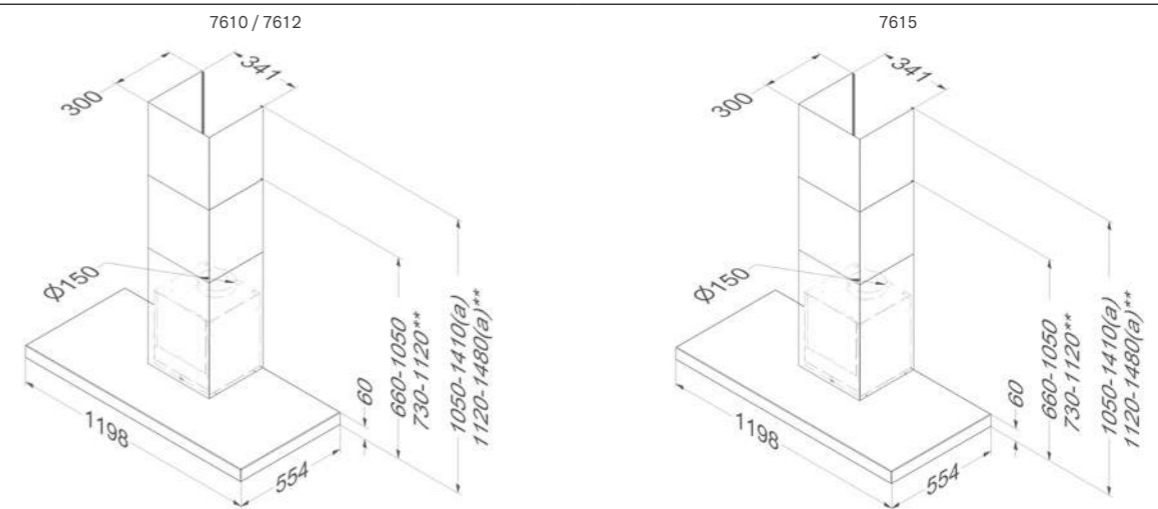
Nivel sonoro medido según norma IEC 60704-2-13 y potencia del motor según norma IEC 61591.

## Planos técnicos

### Novy Flatline mural 90 cm



### Novy Flatline mural 120 cm



(a) con extensión de chimenea - \*\*con recirculación

(1) Estos modelos deben asociarse a motor intermedio, de fachada o de tejado, en accesorios ver pág. 220-221. El volumen de aire/nivel sonoro dependerá del tipo de motor e instalación.



### Accesorios

	Referencia	PVP/p	7600	7602	7605	7610	7612	7615
<b>Motor a distancia</b>								
Interno	245999	495 €			•			•
Motor fachada mínimo 5m distancia entre campana y motor	445999	869 €			•			•
Motor tejado altura 48,8 cm	745999	1.645 €			•			•
Motor de tejado con silenciador altura 78,4 cm	755999	1.755 €			•			•
<b>Descripción</b>								
Extensión chimenea acero inox	7600100	249 €	•		•	•		•
Extensión chimenea Mineral Black	7602150	229 €		•			•	
Filtro de grasa recambio	7530020	58 €	•	•	•	•	•	•
Kit LED luz fría 4000K	906307	118 €	•	•	•	•	•	•
Mando a distancia	840029	92 €	•	•	•	•	•	•
Extensión cable para motores a distancia (5m)	7000092	32 €			•			•
Kit conexión válvula o luz externa	990030	130 €	•	•	•	•	•	•

### Accesorios

	Referencia	PVP/p	7600	7602	7605	7610	7612	7615
<b>Recirculación</b>								
Kit de recirculación Monoblock	7600400	194 €	•	•		•	•	
Filtro recambio monoblock	7600060	121 €	•	•		•	•	



# Novy Salsa

- Diseño elegante
- Calidad y sencillez
- Controles sencillos
- Chimenea reversible para cuando se instala en modo recirculación
- Iluminación LED cálida (3.000 K)



**Altura**  
Altura máxima entre campana y placa de cocción.



**Recirculación**  
Siempre opcional.

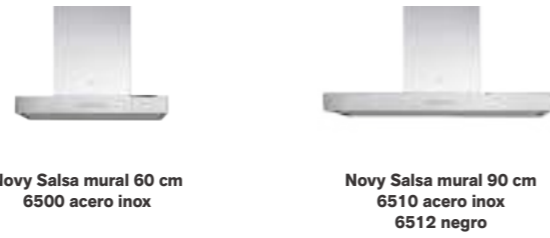


Ancho (cm)	Motor	Color	EEI	Potencia máxima del motor (m³/h)	Nivel de ruido presión acústica dB(A) (re 1 pW)		Ref.	PVP/p
					Mínimo	Máximo		
60	Interno	Acero inox	A	700	48	58	6500	890 €
90	Interno	Acero inox	A	700	45	57	6510	995 €
	Interno	Negro	A	700	45	57	6512	1.288 €

Nivel sonoro medido según norma IEC 60704-2-13 y potencia del motor según norma IEC 61591.



## Especificaciones técnicas



**Novy Salsa mural 60 cm**  
6500 acero inox

**Novy Salsa mural 90 cm**  
6510 acero inox  
6512 negro

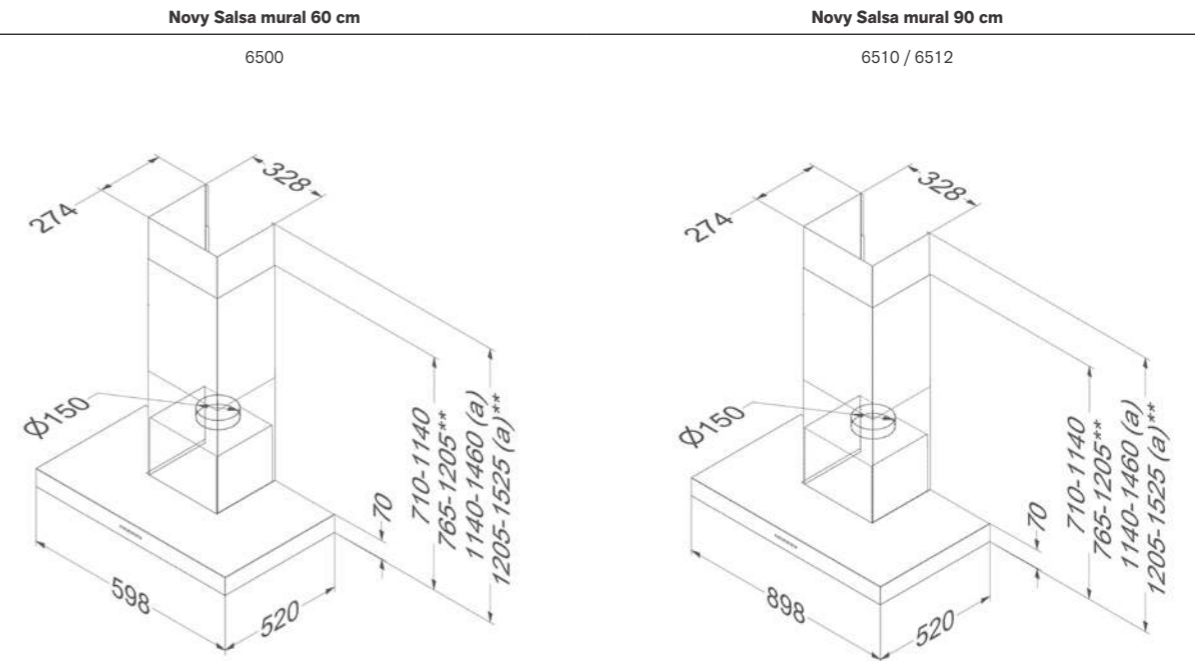
Funciones		
Controles	Electrónico	Electrónico
Número de niveles de potencia	3 + intensiva	3 + intensiva
Tiempo automático velocidad intensiva (min.)	5	5
Recirculación	Opcional (cartucho de carbón activo)	Opcional (cartucho de carbón activo)
Parada diferida (min.)	5, 10, 15, 20	5, 10, 15, 20
Indicador de limpieza de filtros	•	•
Avisador de limpieza de filtro recirculación	•	•
Iluminación		
Tipo de iluminación (nombre/W)	LED (2x2)	LED (3x2)
Color/temperatura de la luz (K)	3.000	3.000
Especificaciones técnicas		
Color	6500 acero inox	6510 acero inox 6512 Negro (≈RAL 9005)
Motor integrado	•	•
Peso campana extractora / carcasa del motor (kg)	18	20
Voltaje principal (V) / Conexión eléctrica (W)	230 / 210	230 / 241
Dimensiones		
Dimensiones (LxP) (mm)	598x520	898x520
Altura de la campana (Hmin-Hmax) (mm)	710-1140	710-1140
Altura de la campana con recirculación (Hmin-Hmax) (mm)	765-1205	765-1205
Altura máxima con rallonge (mm) Opcional	1460	1460
Altura máxima con extensión chimenea recirculación (Hmin-Hmax) (mm) Opcional	1525	1525
Dimensiones tubo de salida humos (mm)	150	150
Posición de la salida de humos	Arriba	Arriba
Altura recomendada para trabajar con inducción (Hmin-Hmax) (mm)	650-750	650-750
Altura recomendada para trabajar con vitrocerámica Hmin-Hmax (mm)	600-750	600-750
Altura recomendada para trabajar con gas (Hmin-Hmax) (mm)	650-750	650-750

## Cantidad de aire y nivel de sonido

Modelo	Caudal máximo libre (m³/h)	Cantidad de aire (m³/h) / presión (Pa)				Nivel de ruido dB(A) presión de sonido (re20µPa) / potencia de sonido (re 1pW)			
		Velocidad I	Velocidad II	Velocidad III	Intensiva	Velocidad I	Velocidad II	Velocidad III	Intensiva
6500 Motor integrado	700	244 / 403	318 / 468	419 / 512	617 / 549	36 / 48	41 / 53	47 / 58	55 / 67
6510, 6512 Motor integrado	700	248 / 413	329 / 466	423 / 505	640 / 544	33 / 45	38 / 51	44 / 57	54 / 66

Nivel sonoro medido según norma IEC 60704-2-13 y potencia del motor según norma IEC 61591.

## Planos técnicos



(a) Con extensión de chimenea - \*\* con recirculación.

## Accesorios

Descripción	Referencia	PVP/p	6500	6510	6512
Extensión chimenea acero inox	6200100	197 €	•	•	
Extensión chimenea negra	6512100	218 €			•
Filtro de grasa recambio	6200020	98 €	•		
Filtro de grasa recambio (2 uds. por encargo)	6200020	98 €		•	•
Recirculación					
Kit recirculación	6200400	106 €	•	•	•
Recambio cartucho recirculación carbón activo para kit 6200400	6200055	64 €	•	•	•





# Campanas decorativas de isla

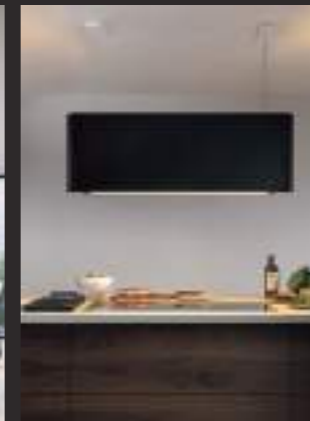
Novy Phantom



Novy Pureline Frame



Novy Mood



Novy Flatline



## Ancho

90 cm				■
100 cm				■
108 cm			■	
120 cm				■
130 cm	■			

## Color

Blanco			■	
Acero inox				■
Mineral Black	■	■	■	■

## Motor

Interno	■	■	■	■
A distancia				■

## Salida

Exterior				■
Recirculación	■	■	■	Opcional

p. 186

p. 192

p. 200

p. 206





# Novy Phantom Frame & Novy Phantom Cable



- Vidrio translúcido claro eye-catcher en la cocina
- Novy Phantom Frame tiene un marco sutil con una apariencia industrial
- Novy Phantom Cable tiene un cable de acero ajustable en altura para un efecto flotante
- Los focos de cuatro esquinas dan vida al diseño box-in-box (2700 K)
- La tira LED regulable crea una luz atmosférica hacia el techo (2700 K)
- Luz de cocción regulable funcional: se puede seleccionar la intensidad del color (2700 K a 4000 K)
- Solución de recirculación integrada para una eficiencia energética óptima
- Operación posible a través de la aplicación Novy Connect, así como a través del control remoto



**Altura**  
Altura máxima entre campana y placa de cocción.



**InTouch**  
Función que controla la campana desde los mandos de la placa de inducción.



**Recirculación**  
Recirculación estándar



**Novy Connect**  
Control y ajustes a través de tu smartphone o tablet.



Niveau sonore en mode continu dB(A) (re 1 pW)

	Ancho (cm)	Motor	Color	Potencia máxima del motor (m³/h)	Minimo	maximum	Ref.	PVP/p
Phantom Frame	130	Integrado	Mineral Black	815	40	59	7540	4.944 €
Phantom Cable	130	Integrado	Mineral Black	815	40	59	7530	4.326 €

Nivel sonoro medido según norma IEC 60704-2-13 y potencia del motor según norma IEC 61591.

Video  
Novy Phantom



## Especificaciones técnicas



**Novy Phantom Frame  
7540**



**Novy Phantom Cable  
7530**

### Funciones

Controles	Mando a distancia / Novy Connect	Mando a distancia / Novy Connect
Número de niveles de potencia	3 + intensiva	3 + intensiva
Mode d'alimentation con réinitialisation automatique (min.)	6	6
Silenciador integrado	•	•
Recirculación	• (monoblock)	• (monoblock)
InTouch para inducción	•	•
Auto-Stop: Parada automática después de 3h de uso	•	•
Parada diferida (min.)	30	30
Indicador de limpieza de filtros	•	•
Avisador de limpieza de filtro recirculación	•	•

### Iluminación fonctionnel

Tipo de iluminación (número/W)	Led (4x2)	Led (4x2)
Intensidad luz ajustable	•	•
Color/temperatura de la luz (K)	Ajuste base 2700 (ajustable entre 2700 y 4000)	Ajuste base 2700 (ajustable entre 2700 y 4000)

### Iluminación d'ambiance

Luces esquinas: tipo de iluminación (número/W)	Led (4x2)	Led (4x2)
Tira LED: tipo de iluminación (W)	Led (43)	Led (43)
Intensidad luz ajustable	•	•
Color/temperatura de la luz (K)	2700	2700

### Especificaciones técnicas

Motor integrado	•	•
Peso campana extractora / carcasa del motor (kg)	51	45
Voltaje principal (V) / Conexión eléctrica (W)	230 / 159	230 / 159

### Dimensiones

Dimensiones (LxP) (mm)	1300x475	1300x475
Altura de la campana (caisson en verre) (mm)	332	332
Altura total minimale de la campana (mm)	582	582
Altura total maximale de la campana (mm)	1.650	1.850
Posición de la salida de humos	Arriba	Arriba
Altura recomendada para trabajar con inducción (Hmin-Hmax) (mm)	650-850	650-850
Altura recomendada para trabajar con vitrocerámica (Hmin-Hmax) (mm)	600-850	600-850
Altura recomendada para trabajar con gas (Hmin-Hmax) (mm)	650-850	650-850

## Cantidad de aire y nivel de sonido

Modelo	Caudal máximo libre (m³/h)	Cantidad de aire (m³/h)				Nivel de ruido dB(A) pression acoustique (re 20 µPa) / puissance acoustique (re 1 pW)				
		Velocidad I	Velocidad II	Velocidad III	Velocidad IV	Velocidad I	Velocidad II	Velocidad III	Velocidad IV	
7540, 7530	Motor integrado	815	142	280	393	501	27 / 40	41 / 53	46 / 59	50 / 63

Nivel sonoro medido según norma IEC 60704-2-13 y potencia del motor según norma IEC 61591.

## Planos técnicos

Novy Phantom Frame	Novy Phantom Cable
7540	7530

**Video**  
Video instalación

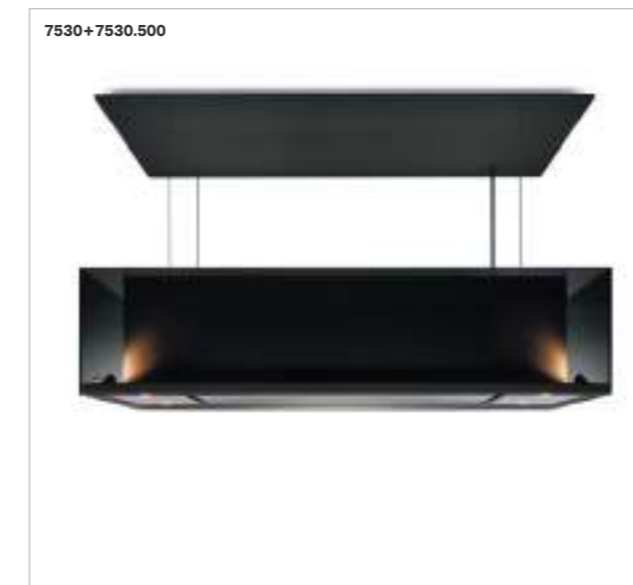
**Video**  
Video instalación





### Accesorios

Descripción	Referencia	PVP/p	7540	7530
Filtro de grasa recambio	7530020	58 €	•	•
Alargo cable de acero (4 x 3,5 m)	7530100	95 €		•
Placa decorativa colgante Mineral Black	7530500	298 €		•
<b>Recirculación</b>				
Filtro recambio monoblock	7300055	136 €	•	•





# Novy Pureline Frame

- El ancho y la distribución se pueden adaptar a las necesidades individuales de cada cocina, gracias a la construcción modular
- Uso creativo de materiales por fabricantes de cocinas profesionales
- Eficiencia óptima incluso con amplias superficies de cocción (gama de campanas extractoras L 90/120 cm y A 50 cm)
- Iluminación LED regulable en blanco cálido (2700 K), ajustable a blanco neutro (4000 K) para la iluminación de la encimera
- Solución de recirculación integrada para una eficiencia energética óptima



**Altura**  
Altura máxima entre campana y placa de cocción.



**InTouch**  
Función que controla la campana desde los mandos de la placa de inducción.



**Recirculación**  
Recirculación estándar



Ancho (cm) de la campana	Motor	Color	Estructuras (número)	Altura du cadre (cm)	Kit iluminación (número)	Potencia máxima del motor (m <sup>2</sup> /h)	Nivel de ruido presión acústica dB(A) (re 1 pW)		Ref.	PVP/p
							Mínimo	Máximo		
90	Interno	Mineral Black	2	70	-	815	35	46	15001	3.554 €
	Interno	Mineral Black	3	70	1	815	35	46	15003	4.172 €
	Interno	Mineral Black	4	70	2	815	35	46	15005	4.790 €
	Interno	Mineral Black	2	80	-	815	35	46	15007	3.554 €
	Interno	Mineral Black	3	80	1	815	35	46	15009	4.172 €
	Interno	Mineral Black	4	80	2	815	35	46	15011	4.790 €
120	Interno	Mineral Black	2	70	-	815	35	45	15002	3.863 €
	Interno	Mineral Black	3	70	1	815	35	45	15004	4.481 €
	Interno	Mineral Black	4	70	2	815	35	45	15006	4.995 €
	Interno	Mineral Black	2	80	-	815	35	45	15008	3.863 €
	Interno	Mineral Black	3	80	1	815	35	45	15010	3.863 €
	Interno	Mineral Black	4	80	2	815	35	45	15012	4.995 €

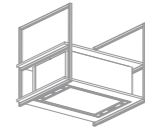
Nivel sonoro medido según norma IEC 60704-2-13 y potencia del motor según norma IEC 61591.

Video  
Novy Pureline Frame



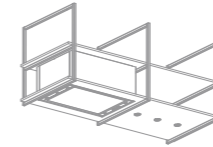


## Especificaciones técnicas



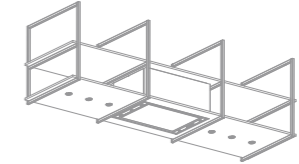
**Campana 90 cm**  
15001 altura estructura 70 cm /  
15007 altura estructura 80 cm

**Campana 120 cm**  
15002 altura estructura 70 cm /  
15008 altura estructura 80 cm



**Campana 90 cm**  
15003 altura estructura 70 cm /  
15009 altura estructura 80 cm

**Campana 120 cm**  
15004 altura estructura 70 cm /  
15010 altura estructura 80 cm



**Campana 90 cm**  
15005 altura estructura 70 cm /  
15011 altura estructura 80 cm

**Campana 120 cm**  
15006 altura estructura 70 cm /  
15012 altura estructura 80 cm

Funciones		
Controles	Botonera + mando a distancia	Botonera + mando a distancia
Número de niveles de potencia	3 + intensiva	3 + intensiva
Tiempo automático velocidad intensiva (min.)	6	6
Silenciador integrado	•	•
Recirculación	• (Monoblock)	• (Monoblock)
InTouch para inducción	•	•
Auto-Stop: Parada automática después de 3h de uso	•	•
Parada diferida (min.)	30	30
Indicador de limpieza para filtro de grasa	•	•
Avisador de limpieza de filtro recirculación	•	•

Iluminación de la campana		
Tipo de iluminación (nombre/W)	LED (4x2) / intensidad regulable	LED (4x2) / intensidad regulable
Color/temperatura de la luz (K)	2700 o 4000	2700 o 4000

Iluminación estanterías		
Tipo de iluminación (nombre/W)		
Color/temperatura de la luz (K)		
Funcionamiento		

Especificaciones técnicas		
Número de estructuras	2	2
Color	Mineral Black (≈RAL 9005)	Mineral Black (≈RAL 9005)
Motor integrado	•	•
Conexión eléctrica con tapa	•	•
Longitud del cable de alimentación (mm)	180	180
Peso equipo sin contar el estante (kg) *	53	57
Voltaje principal (V) / Conexión eléctrica (W)	230 / 117	230 / 117

Dimensiones		
Dimensiones de la campana (LxPxH) (mm)	868x508	1168x508
Altura de la campana (mm)	845x485	1145x485
Dimensiones de la carcasa de la campana extractora (An. x Pr. x Al.) (mm)	872x556x330	1172x556x330
Hueco encastre instalación enrasada étagère Arriba (LxP) (mm)	401x248	401x248
Posición de la salida de humos	Arriba	Arriba

Dimensiones de supports		
Dimensiones (LxP) (mm)	25x806	25x806
Dimensiones (H) (mm)	700 ou 800	700 ou 800
Profundidad estante (mm)*	750	750
Grosor estante (mm)*	18-25	18-25

Distance conseillé		
Altura recomendada para trabajar con inducción (Hmin-Hmax) (mm)	650-850	650-850
Altura recomendada para trabajar con vitrocerámica (Hmin-Hmax) (mm)	650-850	650-850
Altura recomendada para trabajar con gas (Hmin-Hmax) (mm)	650-850	650-850

Botonera + mando a distancia	Botonera + mando a distancia	Botonera + mando a distancia	Botonera + mando a distancia
3 + intensiva	3 + intensiva	3 + intensiva	3 + intensiva
6	6	6	6
•	•	•	•
• (Monoblock)	• (Monoblock)	• (Monoblock)	• (Monoblock)
•	•	•	•
•	•	•	•
30	30	30	30
•	•	•	•
•	•	•	•

LED (4x2) / intensidad regulable	LED (4x2) / intensidad regulable	LED (4x2) / intensidad regulable	LED (4x2) / intensidad regulable
2700 o 4000	2700 o 4000	2700 o 4000	2700 o 4000

LED (3x2) / intensidad regulable	LED (3x2) / intensidad regulable	LED (6x2) / intensidad regulable	LED (6x2) / intensidad regulable
2700 o 4000	2700 o 4000	2700 o 4000	2700 o 4000
Simultáneamente con la campana aspirante	Simultáneamente con la campana aspirante	Simultáneamente con la campana aspirante	Simultáneamente con la campana aspirante

3	3	4	4
Mineral Black (≈RAL 9005)	Mineral Black (≈RAL 9005)	Mineral Black (≈RAL 9005)	Mineral Black (≈RAL 9005)
•	•	•	•
•	•	•	•
180	180	180	180
61	66	69	74
230 / 123	230 / 123	230 / 129	230 / 129

868x508	1168x508	868x508	1168x508
845x485	1145x485	845x485	1145x485
872x556x330	1172x556x330	872x556x330	1172x556x330
401x248	401x248	401x248	401x248
Arriba	Arriba	Arriba	Arriba

25x806	25x806	25x806	25x806
700 ou 800	700 ou 800	700 ou 800	700 ou 800
750	750	750	750
18-25	18-25	18-25	18-25

650-850	650-850	650-850	600-850
650-850	650-850	650-850	600-850
650-850	650-850	650-850	600-850

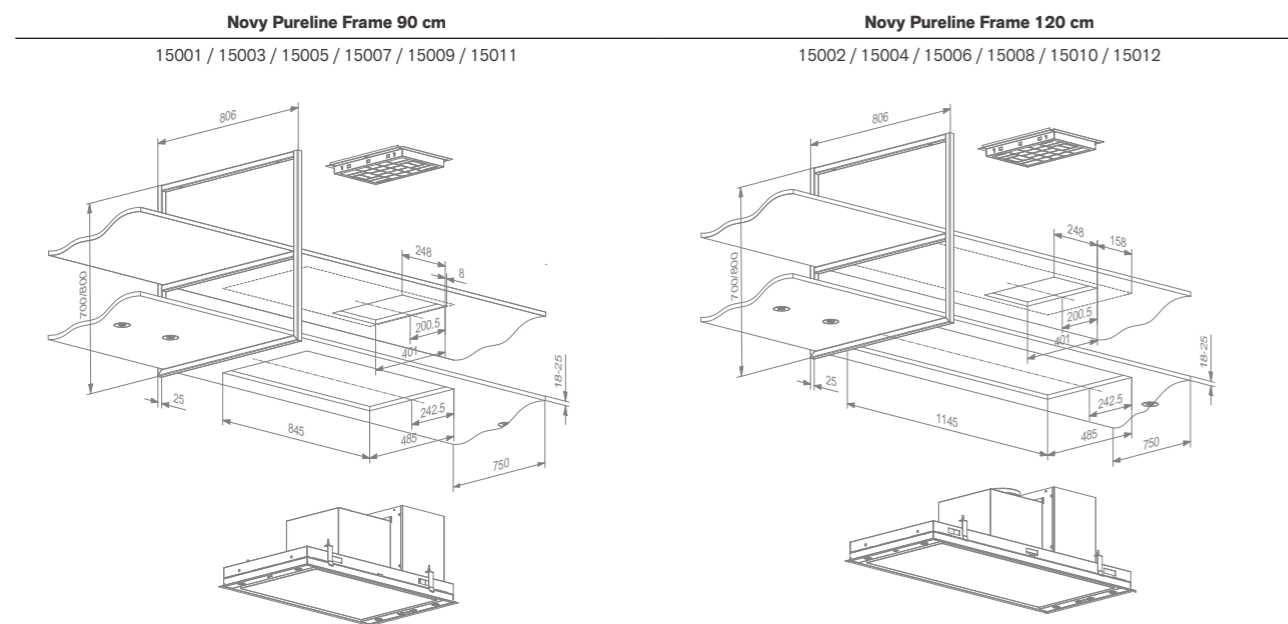
\*Estantes no incluidos, proporciona los estantes tú mismo, teniendo en cuenta dimensiones adecuadas, capacidad de carga suficiente y el grosor correcto.

### Cantidad de aire y nivel de sonido

Modelo	Caudal máximo libre (m³/h)	Cantidad de aire (m³/h)				Nivel de ruido dB(A) pression acoustique (re 20 µPa) / puissance acoustique (re 1 pW)			
		Velocidad I	Velocidad II	Velocidad III	Power	Velocidad I	Velocidad II	Velocidad III	Power
15001, 15003, 15005, 15007, 15009, 15011 campana de 90 cm	815	251	363	423	497	35 / 47	43 / 55	46 / 58	49 / 61
15002, 15004, 15006, 15008, 15010, 15012 campana de 120 cm	815	252	379	445	508	35 / 47	42 / 54	45 / 58	48 / 61

Nivel sonoro medido según norma IEC 60704-2-13 y potencia del motor según norma IEC 61591.

### Planos técnicos



### Accesorios

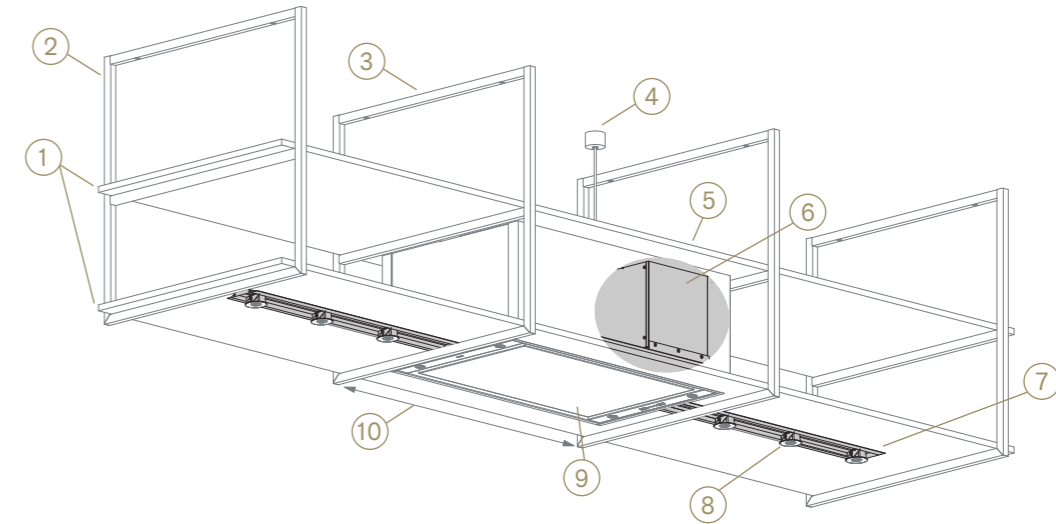
Descripción	Referencia	PVP/p	15001	15003	15005	15007	15009	15011	15002	15004	15006	15008	15010	15012
Filtro de grasa recambio (2 uds. por encargo)	6830020	49 €												
Filtro recambio monoblock	7300055	136 €												



Video  
Video instalación



### Al detalle

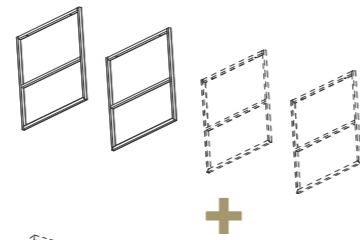


- 1 Relleno creativo de material laminado por fabricante de cocinas profesional (espesor 18-25 mm / ancho 750 mm).
- 2 Marco de techo pintado en negro (≈RAL 9005) (espesor 25 mm). Altura marco 700 ó 800 mm.
- 3 El ancho y la disposición se pueden adaptar a las necesidades individuales gracias a la construcción modular (pintado ≈ RAL 9005).
- 4 Embellecedor de techo negro.
- 5 Solución de recirculación integrada para una eficiencia energética óptima.
- 6 Detrás de la carcasa de la campana extractora se encuentra el motor y el cajón de recirculación.
- 7 Tapa hermética para luces LED y conexión. Fácil de ajustar a medida.
- 8 Iluminación LED intensidad regulable en blanco cálido (2.700 K), regulable a blanco neutro (4.000 K) para iluminación de encimeras. Cada kit de iluminación contiene 3 LEDs incluido el cableado (la cantidad de kits de iluminación depende del modelo). Dependiendo de los requisitos de diseño, se pueden instalar 2 o 3 LED. Nota importante para el modelo de 4 estructuras: se debe utilizar el mismo número de focos para ambos juegos de iluminación.
- 9 Eficiencia óptima incluso con amplias superficies de cocción (gama de campanas extractoras L 90/120 cm y A 50 cm).
- 10 La distancia máxima recomendada entre estructuras y campana extractora es de 1250 mm.

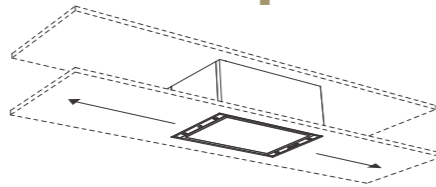


# Personaliza tu Novy Pureline Frame

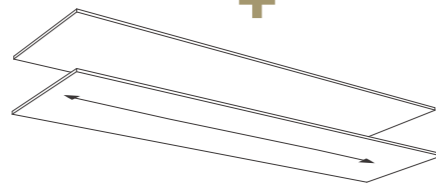
1 Define el número y la altura de las estructuras



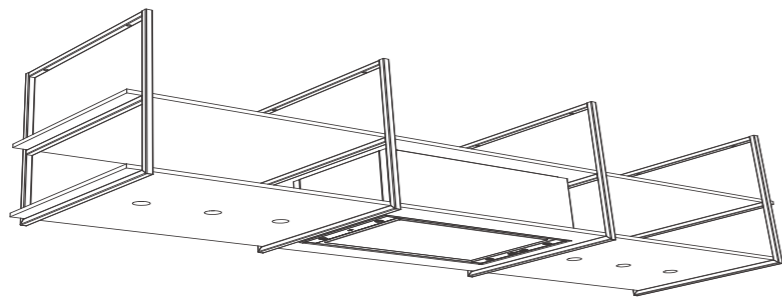
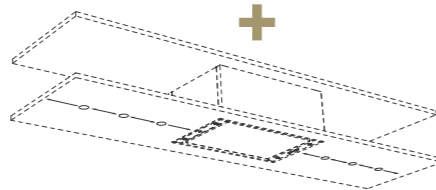
2 Determina la medida de la campana y la posición de la estructura



3 Decide el material y la textura de los estantes (no incluidos en el kit)



4 Define la posición & el kit de iluminación de ambiente



**Video**  
Personalisez votre  
Novy Pureline Frame








**NOVY**

PREMIUM  
INNOVATION  
PRODUCT

Novy Mood / Campanas decorativas de isla  200 - 201

ACERCA  
DE NOVY

GUÍA PARA  
ESCOGER  
TU CAMPANA

CAMPANAS DE  
SUPERFICIE

CAMPANAS DE  
TECHO

GRUPOS  
ENCASTRABLES

CAMPANAS  
TELESCÓPICAS

CAMPANAS  
DECORATIVAS  
DE PARED

CAMPANAS  
DECORATIVAS  
DE ISLA

ACCESORIOS  
DE CAMPANAS

PLACAS  
DE COCCIÓN

DISEÑOS DE  
ILUMINACIÓN

ICONOGRAFÍA  
Y CONDICIONES  
DE VENTA

# Novy Mood

- Iluminación y aspiración todo-en-uno
- Temperatura / color de la luz ajustable de 2700 a 5000 K
- Recirculación Configuración predeterminada para una libertad de planificación (filtro de carbón monobloque con una vida útil de hasta 900 horas de cocción)
- Función de iluminación regulable, iluminación durante el trabajo en la cocina o iluminación de ambiente (modo de cocción y modo ambiente)
- Control y ajustes a través de tu smartphone o tablet



**Altura**  
Altura máxima entre campana y placa de cocción.



**InTouch**  
Función que controla la campana desde los mandos de la placa de inducción.



**Recirculación**  
Recirculación estándar



**Novy Connect**  
Control y ajustes a través de tu smartphone o tablet.



Ancho (cm)	Motor	Color	Potencia máxima del motor (m³/h)	Nivel de ruido dB(A) (re 1 pW)		Ref.	PVP/p
				Minimo	maximum		
108	Interno	Blanco	1010	53	69	7550	3.528 €
	Interno	Mineral Black	1010	53	69	7552	3.713 €

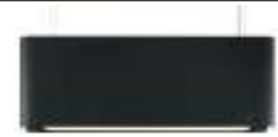
Nivel sonoro medido según norma IEC 60704-2-13 y potencia del motor según norma IEC 61591.

Video  
Novy Mood





## Especificaciones técnicas



**Novy Mood 108 cm**  
7550 blanco / 7552 Mineral Black

### Funciones

Controles	Mando a distancia / Novy Connect
Número de niveles de potencia	4
Silenciador integrado	•
Recirculación	• (monoblock)
InTouch para inducción	•
Auto-Stop: Parada automática después de 3h de uso	•
Parada diferida (min.)	30
Indicador de limpieza de filtros	•
Avisador de limpieza de filtro recirculación	•

### Iluminación

Tipo de iluminación (número/W)	LED (32) / intensidad regulable
Color/iluminación modo cocina (K)	Configuración predeterminada 4000 (ajustable entre 2700 y 5000)
Color/iluminación modo ambiente (K)	Configuración predeterminada 2700 (ajustable entre 2700 y 5000)

### Especificaciones técnicas

Color	7550 blanco (≈RAL 9003) / 7552 Mineral Black (≈RAL 9005)
Motor integrado	•
Peso campana extractora / carcasa del motor (kg)	32
Voltaje principal (V) / Conexión eléctrica (W)	230 / 196

### Dimensiones

Dimensiones (L x P) (mm)	1080 x 246
Altura de la campana (mm)	370
Altura total minimal de la campana (mm)	620
Altura total maximal de la campana (mm)	1.850
Posición de la salida de humos	Arriba
Altura recomendada para trabajar con inducción (Hmin-Hmax) (mm)	650-850
Altura recomendada para trabajar con vitrocerámica (Hmin-Hmax) (mm)	600-850
Altura recomendada para trabajar con gas (Hmin-Hmax) (mm)	650-850

## Cantidad de aire y nivel de sonido

Modelo	Caudal máximo libre (m³/h)	Cantidad de aire (m³/h)				Nivel de ruido dB(A) presión de sonido (re20µPa) / potencia de sonido (re 1pW)				
		Velocidad I	Velocidad II	Velocidad III	Velocidad IV	Velocidad I	Velocidad II	Velocidad III	Velocidad IV	
7550, 7552	Motor integrado	1010	324	432	534	661	41 / 53	47 / 59	52 / 64	57 / 69

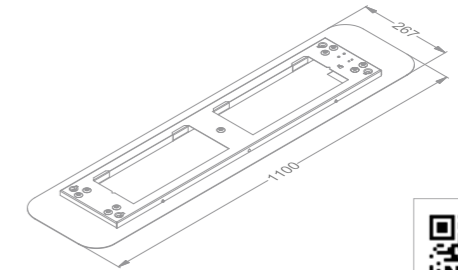
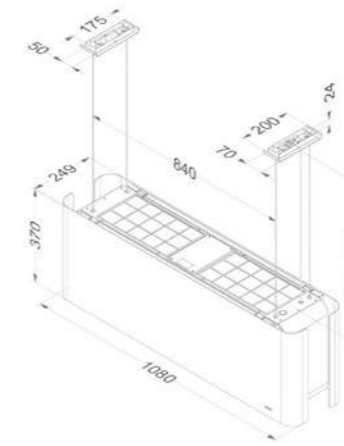
Nivel sonoro medido según norma IEC 60704-2-13 y potencia del motor según norma IEC 61591.

## Planos técnicos

### Novy Mood

7550 / 7552

7550500 / 7552510



Video  
Video instalación



## Accesorios

Descripción	Referencia	PVP/p	7550	7552
Filtro de grasa recambio (4 uds. por encargo)	7550030	67 €	•	•
Alargo cable de acero (4 x 3,5 m)	7550100	97 €	•	•
Kit de suspensión Mineral Black	7552310	144 €		•
Embellecedor/remate de una pieza a techo en blanco	7550500	194 €	•	
Embellecedor/remate de una pieza a techo en Mineral Black	7552510	194 €		•
<b>Recirculación</b>				
Filtro recambio monoblock (Set de dos piezas)	7550400	239 €	•	•





# Novy Flatline

- Diseño elegante
- Acabados invisibles
- Iluminación LED cálida (2700 K)
- Chimenea reversible para opción de recirculación
- Recirculación opcional: filtro de carbón monobloque con una vida útil de hasta 900 horas cocinando



**Altura**  
Altura máxima entre campana y placa de cocción.



**InTouch**  
Función que controla la campana desde los mandos de la placa de inducción.



**Recirculación**  
Siempre opcional.



**Novy Connect**  
Control y ajustes a través de tu smartphone o tablet.



Opcional



Ancho (cm)	Motor	Color	EEI	Potencia máxima del motor (m³/h)	Nivel de ruido presión acústica dB(A) (re 1 pW)		Ref.	PVP/p
					Mínimo	Máximo		
90	Interno	Acero inox	A+	815	35	53	7640	1.745 €
	Interno	Mineral Black	A+	815	35	53	7642	1.900 €
	A distancia <sup>(1)</sup>	Acero inox		<sup>(1)</sup>	<sup>(1)</sup>	<sup>(1)</sup>	7645	1.650 €
100	Interno	Acero inox	A	1000	47	57	7650	1.840 €
	A distancia <sup>(1)</sup>	Acero inox		<sup>(1)</sup>	<sup>(1)</sup>	<sup>(1)</sup>	7655	1.745 €
120	Interno	Acero inox	A	1000	47	57	7660	1.940 €
	A distancia <sup>(1)</sup>	Acero inox		<sup>(1)</sup>	<sup>(1)</sup>	<sup>(1)</sup>	7665	1.840 €

Nivel sonoro medido según norma IEC 60704-2-13 y potencia del motor según norma IEC 61591.

(1) La campana doit être connectée con un moteur interne de type 245.999, un moteur dissocié extérieur 445.999 ou un moteur extérieur para toiture plate de type 745.999 ou 755.999 (ver pág. 220-221). La potencia/nivel sonoro dependerá del tipo de motor y de la instalación.



## Especificaciones técnicas



**Novy Flatline 90 cm**  
7640 acero inox /  
7642 Mineral Black (≈RAL 9005)

**Novy Flatline 90 cm**  
7645 acero inox  
Sin motor



**Novy Flatline 100 cm**  
7650 acero inox

**Novy Flatline 100 cm**  
7655 acero inox  
Sin motor

**Novy Flatline 120 cm**  
7660 acero inox

**Novy Flatline 120 cm**  
7665 acero inox  
Sin motor

### Funciones

Controles	Electrónico	Electrónico
Número de niveles de potencia	3 + intensiva	3 + intensiva
Tiempo automático velocidad intensiva (min.)	6	6
Silenciador integrado	•	•
Recirculación	Opcional (monoblock)	
InTouch para inducción	•	•
Auto-Stop: Parada automática después de 3h de uso	•	•
Parada diferida (min.)	10	10
Indicador de limpieza para filtro de grasa	•	•
Avisador de limpieza de filtro recirculación	•	

### Iluminación

Tipo de iluminación (nombre/W)	LED (4×2)	LED (4×2)
Intensidad luz ajustable	•	•
Color/temperatura de la luz (K)	2700	2700

### Especificaciones técnicas

Color	7640 acero inox 7642 Mineral Black (≈RAL 9005)	Acero inox
Motor integrado	•	
Motor no incluido (adecuada para motor interno, fachada o motor de tejado)		•
Peso campana extractora / carcasa del motor (kg)	36	33 + motor
Voltaje principal (V) / Conexión eléctrica (W)	230 / 118	230 / 13 + motor

### Dimensiones (mm)

Dimensiones (L×P)	900×600	900×600
Altura de la campana (Hmin-Hmax) (mm)	563-730	563-730
Altura de la campana con Recirculación (Hmin-Hmax) (mm)	679-860	
Altura maximale rallonge de cheminée con évacuation (mm) Opcional A / B	1040 / 1350	1040 / 1350
Altura maximale rallonge de cheminée con recirculación (mm) Opcional A / B	1170 / 1480	
Dimensiones tubo de salida humos (mm)	150	150
Posición de la salida de humos	Arriba	Arriba
Altura recomendada para trabajar con inducción (Hmin-Hmax) (mm)	650-850	650-850
Altura recomendada para trabajar con vitrocerámica Hmin-Hmax) (mm)	600-850	600-850
Altura recomendada para trabajar con gas (Hmin-Hmax) (mm)	650-850	650-850

Electrónico	Electrónico	Electrónico	Electrónico
3 + intensiva	3 + intensiva	3 + intensiva	3 + intensiva
6	6	6	6
•	•	•	•
Opcional (monoblock)		Opcional (monoblock)	
•	•	•	•
•	•	•	•
10	10	10	10
•	•	•	•
•		•	

LED (4×2)	LED (4×2)	LED (4×2)	LED (4×2)
•	•	•	•
2700	2700	2700	2700

Acero inox	Acero inox	Acero inox	Acero inox
•		•	
	•		•
38	35 + motor	42	39 + motor
230 / 308	230 / 13 + motor	230 / 300	230 / 13 + motor

1000×700	1000×700	1200×700	1200×700
563-730	563-730	563-730	563-730
679-860		679-860	
1040 / 1350	1040 / 1350	1040 / 1350	1040 / 1350
1170 / 1480		1170 / 1480	
150	150	150	150
Arriba	Arriba	Arriba	Arriba
650-850	650-850	650-850	650-850
600-850	600-850	600-850	600-850
650-850	650-850	650-850	650-850

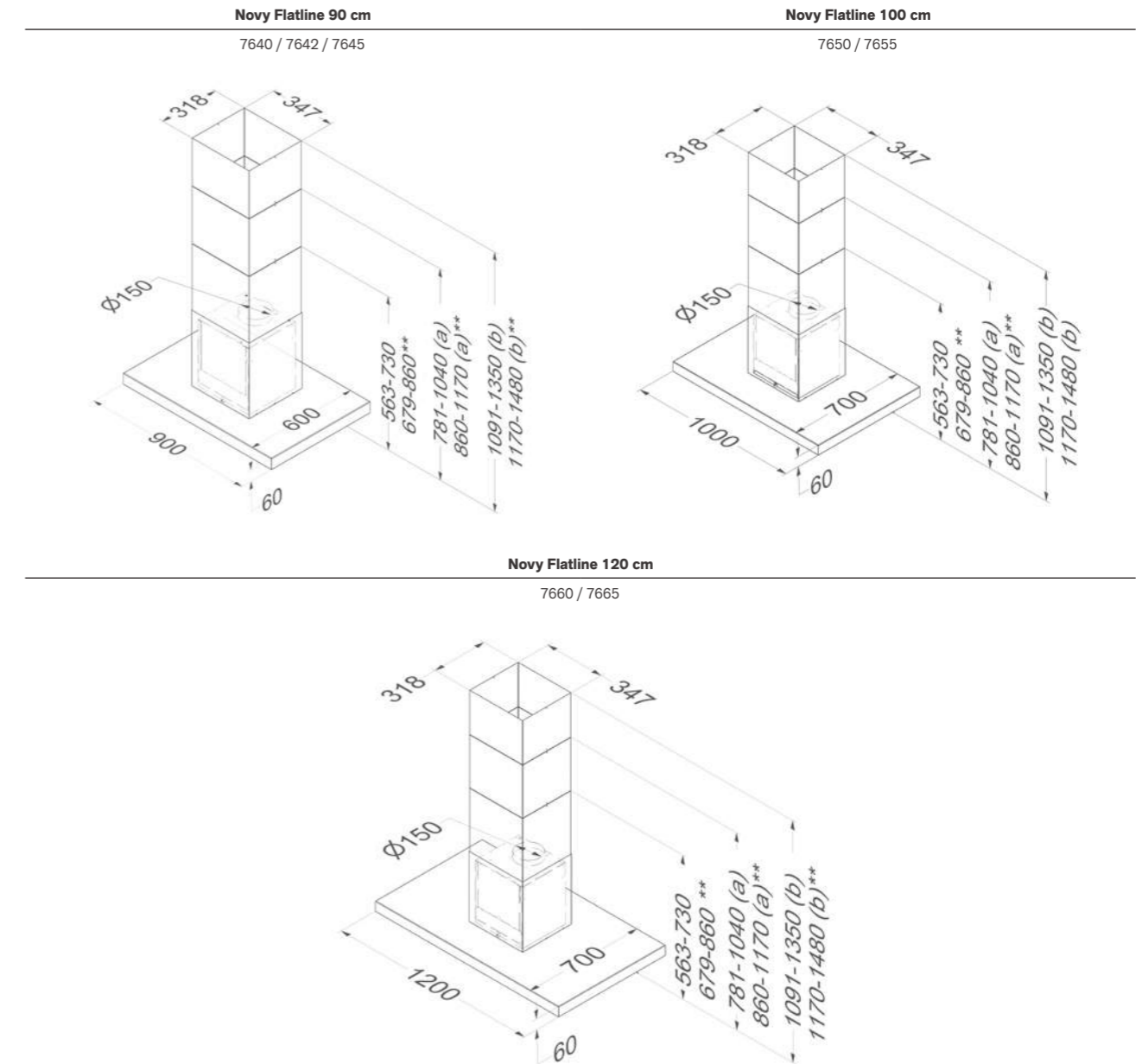


### Cantidad de aire y nivel de sonido

Modelo	Caudal máximo libre (m³/h)	Cantidad de aire (m³/h) / presión (Pa)				Nivel de ruido dB(A) presión de sonido (re20µPa) / potencia de sonido (re 1pW)				
		Velocidad I	Velocidad II	Velocidad III	Intensiva	Velocidad I	Velocidad II	Velocidad III	Intensiva	
7640, 7642	Motor integrado	815	277 / 66	467 / 237	620 / 382	707 / 382	24 / 35	34 / 46	41 / 53	44 / 56
7645	Motor a distancia (1)		(1)	(1)	(1)	(1)	(1)	(1)	(1)	(1)
7650	Motor integrado	1000	216 / 314	296 / 472	451 / 531	743 / 555	32 / 47	35 / 50	41 / 57	50 / 64
7655	Motor a distancia (1)		(1)	(1)	(1)	(1)	(1)	(1)	(1)	(1)
7660	Motor integrado	1000	219 / 324	302 / 470	459 / 496	744 / 511	32 / 47	36 / 51	41 / 57	51 / 65
7665	Motor a distancia (1)		(1)	(1)	(1)	(1)	(1)	(1)	(1)	(1)

Nivel sonoro medido según norma IEC 60704-2-13 y potencia del motor según norma IEC 61591.

### Planos técnicos



(a) con extensión de chimenea - (b) con extensión de chimenea más larga - \*\* con recirculación.



(1) La campana doit être connectée con un moteur interne de type 245.999, un moteur dissocié extérieur 445.999 ou un moteur extérieur para toiture plate de type 745.999 ou 755.999 (ver pág. 220-221). La potencia/nivel sonoro dependerá del tipo de motor y de la instalación.

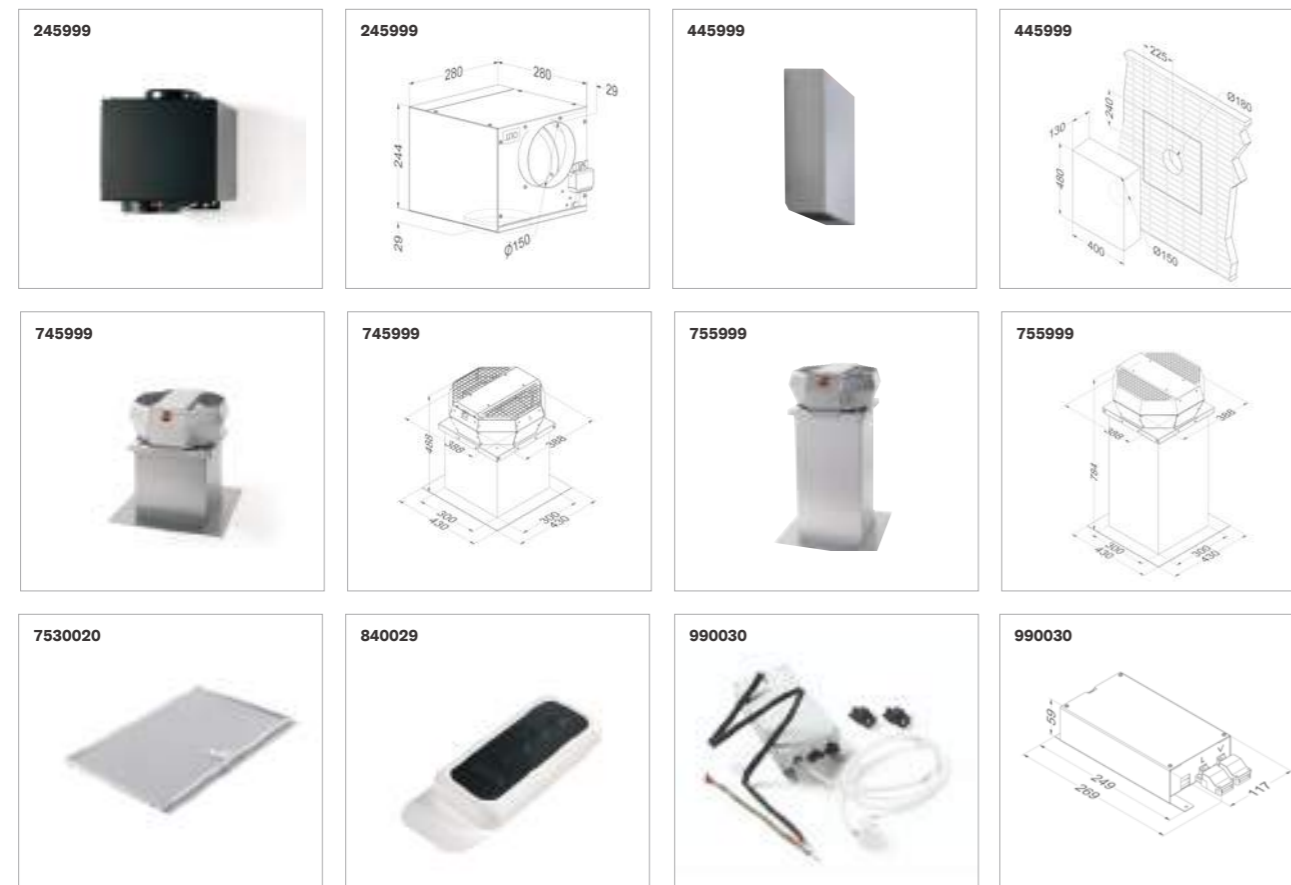
### Accesorios

	Referencia	PVP/p	7640	7642	7645	7650	7655	7660	7665
<b>Motor a distancia</b>									
Interno	245999	495 €			•		•		•
Motor fachada mínimo 5m distancia entre campana y motor	445999	869 €			•		•		•
Motor de tejado altura 48,8 cm	745999	1.645 €			•		•		•
Motor de tejado con silenciador altura 78,4 cm	755999	1.755 €			•		•		•
<b>Descripción</b>									
Extensión chimenea acero inox option A	7640120	389 €	•		•	•	•	•	•
Extensión chimenea acero inox option B	7640130	509 €	•		•	•	•	•	•
Extensión chimenea Mineral Black option A	7642120	389 €		•					
Extensión chimenea Mineral Black option B	7642130	509 €		•					
Filtro de grasa recambio	7530020	58 €	•	•	•	•	•	•	•
Kit LED luz fría 4000K	906307	118 €	•	•	•	•	•	•	•
Mando a distancia	840029	92 €	•	•	•	•	•	•	•
Extensión cable para motores a distancia (5m)	7000092	32 €			•		•		•
Kit de control de válvulas electrónicas o iluminación adicional (máx. 300W) incluye: 1 interfaz, 2 enchufes + cableado	990030	130 €	•	•	•	•	•	•	•

Kit conexión válvula o luz externa

### Accesorios

	Referencia	PVP/p	7640	7642	7645	7650	7655	7660	7665
<b>Recirculación</b>									
Kit recirculación	7640400	287 €	•	•		•		•	
Filtro recambio monoblock	7600060	121 €	•	•		•		•	



# Accesorios de campanas

<b>Recirculación</b>	p. 216
<b>Motores</b>	p. 220
<b>Mantenimiento</b>	p. 222
<b>Accesorios de instalación</b>	p. 222

Los accesorios también se pueden encontrar en la página del modelo.

## Recirculación

Optando por la recirculación, conviertes tu casa en un hogar energéticamente eficiente. Además la recirculación, al no estar ligada a una instalación, te permite instalar una campana donde quieras. La tecnología Monoblock de Novy ofrece una alta eficiencia en eliminación de olores.

### Cajones de recirculación con filtro Monoblock para campanas de Superficie, Techo, Mueble alto y Decorativas

Los cajones de recirculación Monoblock se instalan en zócalos, techos o muebles, y están conectados a la campana. El filtro Monoblock se encarga de limpiar de olores el aire de la cocción que pasa por el cajón de recirculación. Además reduce el nivel sonoro del aire. El aire limpio regresa a la cocina a través de la rejilla del cajón. La excelente eficiencia del sistema se basa en el diseño HX, pequeños orificios hexagonales aseguran la correcta salida del aire. Visualmente la rejilla del cajón de recirculación se integra perfectamente en el zócalo.

Novy ofrece una amplia variedad de accesorios para adaptar la campana a tus necesidades. De este modo podrás sacarle el máximo provecho a tu campana.



### Kit básico recirculación Monoblock para instalar en campanas de techo y mueble alto

Para las campanas de techo y mueble alto, a las que de ninguna manera se pueda asociar un cajón de recirculación, se puede pedir un kit de recirculación directo. Este kit de filtro Monoblock se instala directamente en la campana y el aire se devuelve a la vivienda a través de la instalación que el cliente tiene que proveer. Hay que tener en cuenta que el rendimiento del kit directo es de un 60% de eficiencia frente al 98% de eficiencia de un cajón de recirculación.

### Kit básico Monoblock para instalar en decorativas murales e islas

Para las campanas decorativas murales e islas a las que de ninguna manera se pueda asociar un cajón de recirculación, se puede pedir un kit de recirculación directo. Este kit de filtro Monoblock se instala directamente en la campana y el aire se devuelve a la vivienda a través de la chimenea de la campana. Hay que tener en cuenta que el rendimiento del kit directo es de un 60% de eficiencia frente al 98% de eficiencia de un cajón de recirculación.

### Campanas con recirculación Monoblock de serie

Algunos modelos vienen equipados de serie con un sistema de recirculación Monoblock integrado con una eficiencia del 98% en eliminación de olores.



### Filtros de recirculación de carbono activo

Salsa, Canopy Essence y Telescópica Essence, usan filtros de recirculación de carbono activo.

## Mantenimiento

### Remplacement para les campanas en version recirculación

Todas las campanas tienen un avisador de limpieza de filtros de recirculación, que indica cuando debemos cambiar el filtro. En condiciones de cocción normales, el filtro de recirculación Monoblock Novy Pure 3.0 se deberá reemplazar a los 3 a 5 años o 900 horas de cocción. Esto minimiza el costo del recambio en comparación con otros sistemas de recirculación.

En las campanas equipadas con filtro de carbon activo, el indicador se ilumina a las 120 horas de uso y el filtro se debe sustituir por uno nuevo.



# Cajas de recirculación encastrables

## Especificaciones técnicas



**841400 blanco**  
**842400 Mineral Black**  
**843400 gris**  
395 €



**7931400 blanco**  
**7932400 Mineral Black**  
**7933400 gris**  
395 €



**7921400 blanco**  
**7922400 Mineral Black**  
**7923400 gris**  
395 €



**1811821 blanco**  
**1811822 Mineral Black**  
**1811823 gris**  
485 €



**7941400 blanco**  
**7942400 Mineral Black**  
**7943400 gris**  
495 €

Especificaciones técnicas		
Para combinar con	Campanas de techo y grupos encastrables	Campanas de techo y grupos encastrables
Para instalar en	Pared / techo / mueble	Pared / techo / mueble
Tipo	Caja incorporada	Caja incorporada
Color de la estructura	841400 blanco (≈RAL 9003) 842400 Mineral Black (≈RAL 9005) 843400 gris (≈RAL 7030)	7931400 blanco (≈RAL 9003) 7932400 Mineral Black (≈RAL 9005) 7933400 gris (≈RAL 7030)
Con filtro de carbon monoblock	•	•
Número de filtros	1	2

### Accesorios incluidos

Dimensiones (mm)		
Dimensiones (L×P×H) (mm)	500 × 295 × 270	820 × 292 × 140
Hueco encastre instalación enrasada (L×H) (mm)	487 × 255	805 × 123
Altura mínima del zócalo		
Dimensiones de entrada (mm)	Ø150	89 × 222 / Ø150
Entrada	Esquina frontal / Esquina superior / Esquina lateral Caja empotrable giratoria 180°	Trasera / esquina lateral (89 × 222) / Superior (Ø150) Caja empotrable giratoria 180°

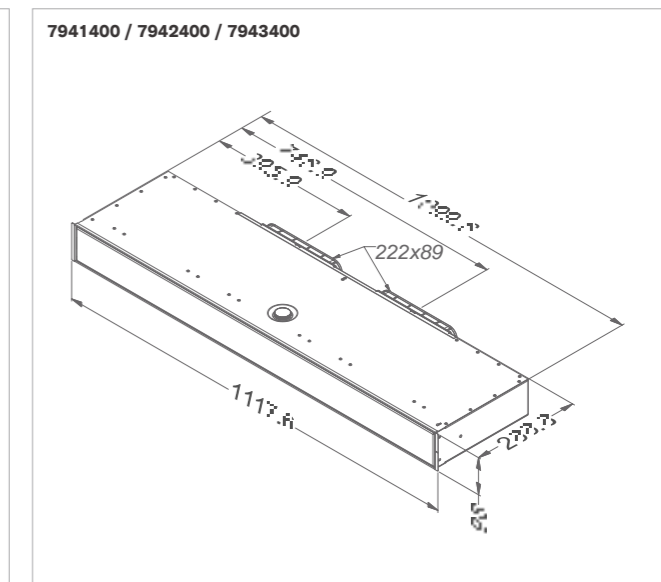
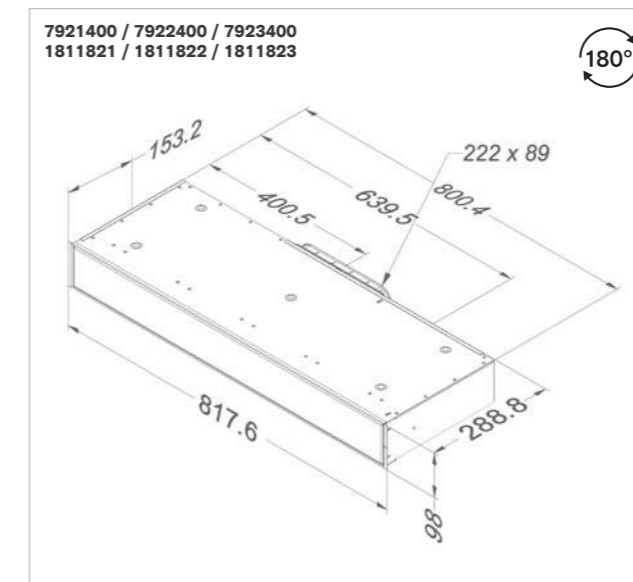
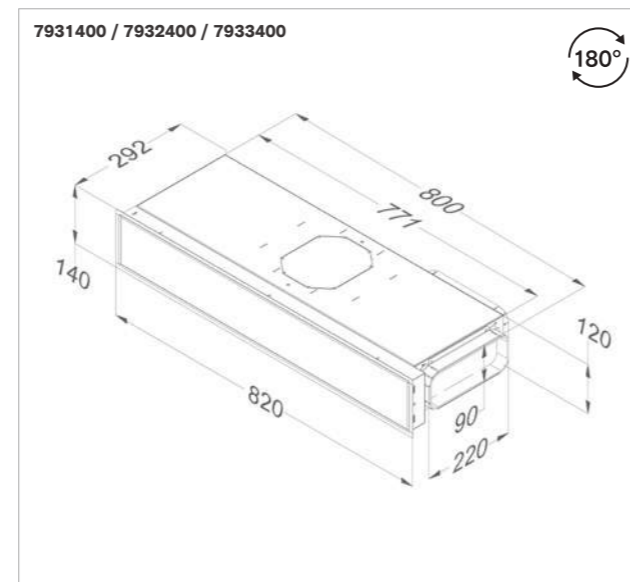
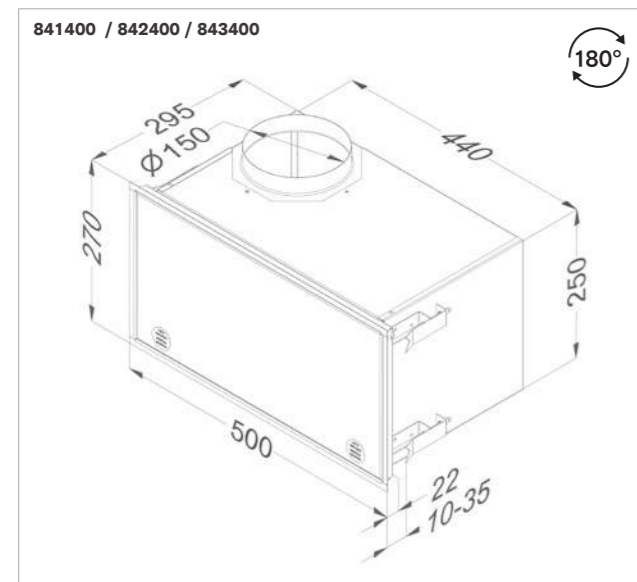
### Accesorios

Recambio filtro directo Monoblock	830055 112 €	7900055 (2 uds. por encargo) 120 €
-----------------------------------	-----------------	---------------------------------------

Especificaciones técnicas		
Placas de cocción con campana integrada	Placas de cocción con campana integrada	Placas de cocción con campana integrada (Novy Panorama 120)
Zócalo	Zócalo	Zócalo
Caja incorporada	Kit de caisson encastrable + accessoires	Caja incorporada
7921400 blanco (≈RAL 9003) 7922400 Mineral Black (≈RAL 9005) 7923400 gris (≈RAL 7030)	1811821 blanco (≈RAL 9003) 1811822 Mineral Black (≈RAL 9005) 1811823 gris (≈RAL 7030)	7941400 blanco (≈RAL 9003) 7942400 Mineral Black (≈RAL 9005) 7943400 gris (≈RAL 7030)
•	•	•
2	2	3

1x 906401 Tubo plano doble 1000 mm  
2x 906402 Conexión de tubo plano doble  
1x 906404 Codo vertical doble

818 × 289 × 98	818 × 289 × 98	1118 × 289 × 98
805 × 100	805 × 100	1105 × 100
100	100	100
89 × 222	89 × 222	89 × 222 (2×)
Esquina frontal / Esquina superior / Esquina lateral Caja empotrable giratoria 180°	Esquina frontal / Esquina superior / Esquina lateral Caja empotrable giratoria 180°	Trasera (2×)
7910055 (2 uds. por encargo) 220 €	7910055 (2 uds. por encargo) 220 €	98001 (conjunto de tres filtros) 295 €



# Motores

## Motores remotos

Para modelos de campana sin motor, puede elegir un motor remoto. Se puede elegir entre montaje interior, montaje en fachada y varios motores para montaje exterior. Esto permite una altura de instalación limitada en un falso techo y un silencio absoluto en la cocina. En el montaje a distancia del motor, el nivel de ruido depende del tipo de motor y de la instalación.

Con la campana extractora se incluye de serie un cable de conexión de aprox. 4 m (según el modelo). Si la distancia entre la campana extractora y el motor es mayor, puede adquirirse un cable alargador de 5 m.

## Kit para remotamente dentro de

En los modelos Novy Pureline, Pureline Pro y Mini Pureline, el motor puede colocarse fácilmente a distancia en el interior con un kit de instalación adicional.

De serie, este kit de instalación incluye un cable de conexión de 5 m.

Si la distancia entre la campana extractora y el motor es mayor, existe un cable de extensión opcional de 5 m.

## Especificaciones técnicas

### Funciones

Mandos
Número de velocidades
Silenciador integrado
Pie apoyo aislado y elevado del suelo
Pie apoyo aislado, elevado del suelo y con silenciador integrado
Válvula automática anti-retorno
Kit Silenciador integrado (1 tubo de aluminio insonorizado de 1m de diámetro 150 mm + 1 tubo PVC 0,50 m diámetro 160 mm + cinta adhesiva de aluminio)
Interruptor aislado
Mínima / máxima temperatura de trabajo (°C)

### Material

Material del motor de techo: aluminio (ALMG3), resistente al agua de mar
Material del motor de techo plano: aluminio (ALMG3), resistente al agua de mar
Material de la válvula anti-retorno : galvanizado

### Características técnicas

Peso campana extractora / carcasa del motor (kg)
Voltaje principal (V) / Conexión eléctrica (W)

### Dimensiones

Dimensiones de la unidad del motor (AxFxH) (mm)
Diámetro tubo salida instalación (mm)
Posición de la salida de humos
Diámetro de entrada (tubo) (mm)
Diámetro de entrada tubo (apertura techo) (mm)



**Motor a distancia  
245999 negro**

495 €



**Motor mural exterior  
445999 acero inox**

869 €



**Motor exterior  
techo plano 48,8 cm  
745999**

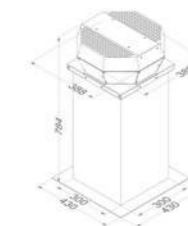
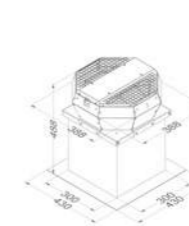
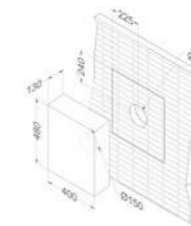
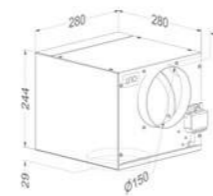
1.645 €



**Motor exterior techo plano  
78,4 cm Con silenciador  
integrado 755999**

1.755 €

Para asociar con campana	Para asociar con campana	Para asociar con campana	Para asociar con campana
3 + intensiva	3 + intensiva	3 + intensiva	3 + intensiva
•		•	•
	•	•	•
	•		•
		-25 / 65	-25 / 65
		•	•
		•	•
		•	•
6	11	10,7	13,9
230 / 250	230 / 184	230 / 191	230 / 191
309×280×244	400×130×500	388×388×488	388×388×784
150	150		
Superior / derecha / izquierda / frontal / trasera	Inferior	Vertical	Vertical
150		150	150
	180	180	180



## Cantidad de aire y nivel de sonido

Modelo	Cantidad de aire (m³/h)	Cantidad de aire (m³/h) / presión (Pa)				Nivel de ruido dB(A) potencia sonora (re 1 pW) / presión sonora (re 20 µPa)			
		Velocidad I	Velocidad II	Velocidad III	Intensiva	Velocidad I	Velocidad II	Velocidad III	Intensiva
245999	1000	401 / 350	503 / 410	634 / 370	760 / 450	30 / 42	35 / 47	40 / 53	43 / 57
445999	1400	330 / 380	520 / 450	660 / 520	940 / 660	31 / 43	37 / 49	40 / 52	43 / 56
745999	1180	855 / 590	975 / 625	1080 / 650	1150 / 670	61	62	63	64
755999	1180	850 / 590	970 / 625	1075 / 650	1145 / 670	55	56	57	58

Nivel sonoro medido según norma IEC 60704-2-13 y potencia del motor según norma IEC 61591.

## Mantenimiento

### Filtro de grasa recambio

Para asegurar un rendimiento óptimo de la campana, es necesario limpiar el filtro de grasa al menos 1 vez al mes. El avisador de limpieza de filtros indicará cada 20h de cocción que hay que limpiar los filtros anti-grasa. Los flitros se pueden lavar en el lavavajillas. Recomendamos cambiar los filtros de aluminio cada 5 años. Para encontrar el filtro correcto de cada campana, te recomendamos consultar la tabla técnica al final de cada modelo.

### Limpiador del acero inoxidable

Para una limpieza óptima de tu campana de acero inoxidable, te recomendamos usar el limpiador de acero de Novy. La espuma especial del limpiador, retira las manchas y no deja marcas en el acero inox.

906060 Limpiador acero inox Novy 21 €

## Accesorios de instalación

### InTouch

InTouch ofrece la posibilidad de utilizar la campana Novy después de la placa de inducción. Prácticamente todas las campanas de cocina puede usarse mediante control remoto o combinado con las placas de cocción a inducción de Novy con un kit Mando a Distancia opcional.

Novy Cloud, Pureline (Pro) (Compacto), Maxi Pureline, Mini Pureline, Cristal, Fusion Pro, Fusion, Flatline, Phantom, Pureline Frame y Mood están equipados con la función InTouch estándar.

Está disponible un kit InTouch opcional para la campana telescópica (663/693) y Vision (control remoto incluido).

990021  
Kit de control remoto (InTouch) que incluye: 1 interfaz (para instalación frontal de la campana en reemplazo de la interfaz original) y 1 control remoto. 144 €

### Mando a distancia

Novy Cloud, Pureline (Pro) (Compact), Maxi Pureline, Mini Pureline, Phantom, Pureline Frame y Mood están equipados de serie con un mando a distancia.

Novy Cloud, Pureline Pro (Compact), Phantom y Mood también se puede controlar mediante la aplicación Novy Connect.

En option Novy Crystal, Fusion Pro, Fusion y Flatline opcionalmente se puede equipar con un mando a distancia.

840029  
Mando a distancia (Opcional) 92 €

### Kit LED

Para algunos modelos es posible reemplazar la iluminación LED cálido de 2700K por luz día 4000K.

Novy Pureline (Compact) y Mini Pureline cuentan con una Iluminación LED dual que permite graduar la temperatura de color manualmente, desde 2.700 K (blanco cálido) hasta 4.000 K (blanco neutro).

### Kit control iluminación externa (hasta 300 W) y válvulas exteriores

¿Desea conectar una iluminación ambiental adicional a su campana extractora? ¿O necesita controlar una válvula eléctrica en el momento en que se enciende la campana extractora? Con el kit 990.030 puede controlar ambas cosas. El kit es aplicable a las campanas Novy Pureline (Compact), Mini Pureline, Crystal, extractor plano (663/693) y Flatline.

Novy Maxi Pureline, Pureline: 6833, 6834, 6838, 6839, 6843, 6844, 6848, 6849 están equipados de serie con un conector que permite conectar y controlar la luz en la cocina hasta un max. 300 W.

### Extensiones de chimenea para campanas decorativas murales e islas

Si la chimenea inferior estándar es demasiado corta, puede optar por una chimenea extensible. Al pedir una extensión, se incluye la repisa inferior para evitar variaciones de color.

### Módulo entrada/salida

Le relais d'entrée libre de potentiel peut être utilisé pour connecter, par exemple, un interrupteur de fenêtre. Ainsi, la campana aspirante ne s'allume que lorsqu'une fenêtre ou une vanne d'alimentation en air supplémentaire est activée.

La sortie est un relais libre de potentiel et ne fournit donc pas de puissance de sortie directe. Il est donc possible de l'utiliser para commander un Iluminación d'ambiance externe (non possible para le Novy Pureline Pro ou le Pureline Pro Compact) ou une vanne électrique con alimentation externe dès que la campana aspirante est activée.

El módulo 990.036 es adecuado para los modelos Novy Panorama 90, Novy Panorama 120, Pureline Pro y Pureline Pro compacto.

### Adaptateur extra-plat para faible hauteur ou profondeur d'encastrement

Si la hauteur d'installation est limitée, il est possible de démonter le moteur Cubic des Campanas de techo Novy Pureline Pro, Pureline, Maxi Pureline et Mini Pureline. Dans cette situation, un adaptateur extra-plat Opcional peut être commandé. L'adaptateur est placé directement sur le plafonnier ou le groupe encastrable et relié à un conduit rectangulaire plat. Le moteur est placé dans une autre pièce du logement. Veuillez noter que l'entrée du moteur a une connexion ronde. Montez toujours l'adaptateur en lien con le kit d'installation du moteur à distance.

Pour simplifier l'installation, il est recommandé d'utiliser la gaine plate flexible (906.408) para relíer le capteur à la gaine plate.

Adaptador para instalaciones con altura reducida en el techo, mueble alto o campanas decorativas

Cuando tengas un techo de altura reducida, un adaptador Novy te permitirá acceder al falso techo y pasar la instalación de redondo a tubo plano.

# Accesorios de instalación

El correcto funcionamiento de una campana tiene mucho que ver con la correcta instalación a la que asociemos la campana y es importante construir esta instalación en función de las necesidades de la campana. Novy ofrece una amplia gama de accesorios de instalación exclusivamente para sus campanas, que te permitirán instalarlas en cualquier situación.

## Tubos planos

Estos tubos son muy adecuados para instalaciones en falsos techos de altura reducida, y siempre sedeben unir con conexiones guiadas de Novy.

**906401**  
Conducto plano (macho)  
1000 mm  
89×222×1000 mm  
40 €



**906402**  
Unión tubo plano (hembra)  
94×227×80 mm  
15 €



**906403**  
Codo unión plano (hembra) 90° con conducto de aire  
94×227×290 mm  
44 €



**906408**  
Tubo plano flexible (macho)  
89×222×750 mm  
107 €



**906404**  
Codo vertical plano 90° (hembra) para tubo plano  
94×175×227 mm  
40 €



**906.405**  
Convertor redondo a plano en ángulo  
Ø 150 mm (macho)  
94×227×205 mm (hembra)  
altura 140 mm  
44 €



**906406**  
Convertor horizontal de redondo a plano  
Ø 150 mm  
94×227×150 mm (femelle)  
31 €



**906407**  
Rejilla de salida exterior acero inox 304 para tubo plano  
290×160 mm  
Profundidad del conector 120 mm  
271 €



**906418**  
Codo unión plano 15°  
94×227×138 mm (mâle / femelle)  
18 €



## Válvulas anti-retorno

El uso de una válvula anti-retorno es para prevenir la entrada de malos olores o aire frío en tu cocina .

Válvula anti-retorno  
**906431**  
Válvula anti-retorno mecánica, Ø 125 mm (macho) - 32 €  
**906432**  
Válvula anti-retorno mecánica, Ø 150 mm (macho) - 38 €



Válvula electrónica  
**906270**  
válvula anti-retorno electrónica, Ø125 mm, 230V, N/C con muelle de retorno, para combinar con kit kit 990.030  
190 €  
**906271**  
válvula anti-retorno electrónica, Ø125 mm, 230V, N/C con muelle de retorno, para combinar con kit kit 990.030  
210 €



## Tubo redondo & accesorios

Tubo redondo 1m macho (para ser conectado a la unión)  
**906410**  
Ø 125 mm - 46 €  
**906415**  
Ø 150 mm - 49 €



Unión tubo redondo para conductos redondos 906410-906415 (hembra)  
**906412**  
Ø 125 mm - 12 €  
**906417**  
Ø 150 mm - 16 €



Codo unión redondo guiado 90° hembra (con conductos de aire para resultados óptimos)  
**906411**  
Altura 187 mm - Ø 125 mm - 36 €  
**906416**  
Altura 212 mm - Ø 150 mm - 49 €



Tubo flexible redondo guiado con alambre interior. Largo 10 m  
**906216**  
Ø 127 mm - 101 €  
**906218**  
Ø 152 mm - 101 €



Tubo flexible aluminio redondo, largo 3 m  
**906219**  
Ø 127 mm - 45 €  
**906217**  
Ø 152 mm - 40 €  
**906430**  
Ø 202 mm - 81 €



Tubo redondo insonorizado, largo 1 m  
**906288**  
Ø 127 mm - Ø extérieur 180 mm - 64 €  
**906287**  
Ø 152 mm - Ø extérieur 210 mm - 70 €



Abrazadera  
**906290**  
rango de ajuste: Ø 60 - 135 mm - 10 €  
**906291**  
rango de ajuste: Ø 60 - 215 mm - 11 €  
**906292**  
Cinta plata 50 mm (par 50 m) - 30 €



Kit instalación (válvula anti-retorno, 3m cinta plata, 3m de tubo de aluminio 906.217 ó 906.219)  
**906.300**  
Ø 125 mm - 102 €  
**906.301**  
Ø 150 mm - 89 €



## Rejillas de salida exterior

Esta rejilla cubre la salida del tubo al exterior, no permitiendo la entrada en la vivienda de aire frío, lluvia, granizo o otras inclemencias del tiempo. Actúa, se abre cuando la campana está trabajando para expulsar los vapores de la cocción al exterior.

Rejilla de salida exterior aluminio  
**906078**  
173×173 mm, aluminio para tubo Ø 125 mm - 94 €  
**906178**  
210×210 mm, aluminio para tubo Ø 150 mm - 72 €  
**906400**  
210×210 mm, negro (RAL9005) para tubo Ø 150 mm - 92 €  
**906079**  
246×246 mm, aluminio para tubo Ø 200 mm - 113 €



**Kit "pasamuros"**  
Kit "pasamuros" con tubo telescópico que incluye válvula de retención de calor THERMBOX incorporada y rejilla de acero inoxidable para instalación convencional a la altura del techo o a nivel del suelo.



Tubo redondo  
**906420**  
Ø 150 mm - 452 €



Tubo plano  
**906425**  
89×222 mm - 452 €



**Rejilla para mueble superior**  
Rejilla superior para recirculación en mueble alto\* para optimizar el retorno del aire filtrado a la cocina. Distancia mínima entre rejilla y techo 200 mm

**906450**  
Diámetro Ø para tubo de 150 mm  
Diámetro Ø encastrate en mueble 170 mm - 50 €





# Placas de cocción

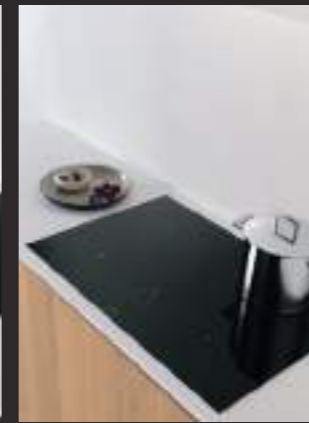
Inducción Pro



Inducción Power



Inducción Comfort



Inducción Dominos



## Necesidades de cocción

Intensidad				/
------------	--	--	--	---

## Número de zonas de cocción

1				■
2				■
3			■	
4	■	■	■	
5	■	■	■	

## Flexzone / Punte

1		■		■
2	■			

## Medidas de las zonas de cocción (mm)

Dimensiones	200×240 / Ø280	200×240 / Ø230 / Ø280	Ø175 / Ø210 / Ø260	200×240 / Ø175 / Ø210
-------------	----------------	-----------------------	--------------------	-----------------------

p. 230

p. 234

p. 238

p. 242

Uso normal, funciones básicas de cocción, cacerolas / ollas bajas / ollas altas con tapa

Uso normal, amplias funciones de cocción, guisos, ollas bajas y ollas altas con tapa

Uso intensivo, amplias funciones de cocción, guisos, ollas bajas / ollas altas

NOVY PLACAS DE COCCIÓN

# El control en tus manos

Cocción intuitiva. Controlas la campana desde los mandos de la inducción. Tecnología InTouch conecta inducción y campana convirtiéndolas en una sola, sin necesidad de mando a distancia. Sin cables, fácil y sin complicaciones.

- Conexión InTouch sin cables entre inducción y campana
- Inductores super flexibles
- Detección automática de la cazuela
- Indicador de limpieza de filtros

## Tipo de instalación

Todas nuestras placas de inducción se pueden instalar sobre encimera o enrasado.

## Control intuitivo

Todas nuestras inducciones se manejan de manera intuitiva. Gracias al slider y los mandos touch control, controlarás temperatura y tiempo de manera independiente en cada zona.

## Diseño minimalista

Un diseño limpio y elegante: lo reconocerás en cada placa Novy. Incluso los controles permanecen en segundo plano y solo se iluminan cuando empieces a cocinar.



## Zonas flexibles que se unen

Esta función automática te permite unir 2 zonas y crear una gran zona de cocción. Conveniente cuando cocinamos con planchas/grill rectangulares, ollas y sartenes grandes.



## Función Pot Move

Puedes usar la función Pot Move para mover una cazuela o sartén a una nueva zona sin perder la programación de temperatura y tiempo de la zona actual.



## Función Chef

Te permite dividir la placa en diferentes zonas de acuerdo a diferentes configuraciones de potencia y temperatura. Se pueden crear, por ejemplo 3 zonas de trabajo:

- zona 1 hervido rápido
- zona 2 cocción a fuego lento
- zona 3 mantener caliente



## Tecnología InTouch

Esta función te permite controlar la campana desde los mandos de la inducción, mediante conexión inalámbrica.



# Inducción Pro

- Flexibilidad total gracias a sus inductores octogonales 240x200
- Programas de cocción profesionales, como función Chef, Pot move y función Grill
- Mandos slider blanco
- Máxima potencia 3700W inductor octogonal y 5000W zona redonda Ø280 mm
- Doble instalación por encima o enrasada



**InTouch**  
Función que permite controlar la campana desde los mandos de la inducción.



**Flex zones**  
Función de puente automática o manual de 2 zonas de cocción.



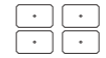


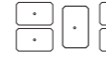







**Función mantener caliente**  
Permite mantener un guiso caliente a temperatura constante 3 niveles 45°, 70° ó 95°



**Función Chef**  
Permite dividir la placa en zonas diferentes de potencia para diferentes necesidades de cocción.

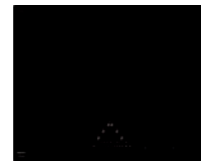


Dimensiones exteriores (LxW) (cm)	Encastre (LxA) (cm)	Número de zonas	Zonas de cocción (mm)	InTouch	Máximo consumo (W)	Ref.	PVP/p
65x52	56x49	4 	4x 240x200		7.400	1773	1.615 €
80x52	75x49	4 	4x 240x200		7.400	 1775	1.784 €
80x52	75x49	5 	4x 240x200, 200x300		11.100	1776	2.295 €
91x41	89x39	4 	4x 200x240		7.400	1777	2.273 €
90x52	85x49	5 	4x 240x200, Ø280 1 centrale Ø280		11.100	1778	2.657 €

Video  
5 razones para elegir una placa de inducción Novy



## Especificaciones técnicas



Inducción Pro 1773



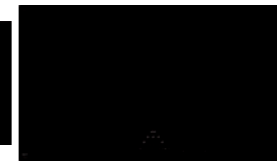
Inducción Pro 1775



Inducción Pro 1776



Inducción Pro 1777



Inducción Pro 1778

Controles			
Tipo de mandos	Slider touch control	Slider touch control	Slider touch control
Color de los mandos	Blanco	Blanco	Blanco

Cristal / Acabado			
Acabado	Borde redondeado	Borde redondeado	Borde redondeado
Por encima / Enrasado	• / •	• / •	• / •
Cristal negro	•	•	•

Funciones de la placa de inducción			
Función InTouch	•	•	•
Número de niveles de potencia	9+Power + Súper Power	9+Power + Súper Power	9+Power + Súper Power
Función Chef	•	•	•
Función Pot move	•	•	•
Temporizador cuenta atrás	•	•	•
Preajustes cocción	•	•	•
Bloqueo de mandos	•	•	•
Detección automática de la cazuela	•	•	•
Flexzones	• (x2)	• (x2)	• (x2)
Función automática puente Flexzones	•	•	•
Indicador de calor residual	•	•	•
Temporizador en cada zona	•	•	•
Temporizador cuenta atrás independiente	•	•	•
Función mantener caliente (°C)	42°, 70° y 94°	42°, 70° y 94°	42°, 70° y 94°
Función Grill	• (x2)	• (x2)	• (x2)
Bloqueo de seguridad	•	•	•
Stop & go	•	•	•
Función automática de hervido	•	•	•

Zonas de cocción			
Número de zonas de cocción	4	4	5
Zona de cocción 1	Delantero izquierdo	Delantero izquierdo	Izquierda delante
Dimensiones (mm) / Power (Boost) (W)	240x200 / 2100 (3700)	240x200 / 2100 (3700)	240x200 / 2100 (3700)
Zona de cocción 2	Detrás izquierdo	Detrás izquierdo	Detrás izquierdo
Dimensiones (mm) / Power (Boost) (W)	240x200 / 2100 (3700)	240x200 / 2100 (3700)	240x200 / 2100 (3700)
Zona de cocción 3	Delante derecho	Delante derecho	Central
Dimensiones (mm) / Power (Boost) (W)	240x200 / 2100 (3700)	240x200 / 2100 (3700)	200x300 / 2100 (3700)
Zona de cocción 4	Detrás derecho	Detrás derecho	Delante derecho
Dimensiones (mm) / Power (Boost) (W)	240x200 / 2100 (3700)	240x200 / 2100 (3700)	240x200 / 2100 (3700)
Zona de cocción 5			Detrás derecho
Dimensiones (mm) / Power (Boost) (W)			240x200 / 2100 (3700)



Dimensiones (Detalles de instalación ver pág. 246-247)			
Dimensiones (LxPxH) (mm)	650x520x47	800x520x47	800x520x47
Encastre (LxA) (mm)	560x490	750x490	750x490
Peso (kg)	11,5	13,5	14,2

Especificaciones técnicas			
Potencia total (W)	7400	7400	11100
Tensión de red (V) multifase	230 V / 400 V - 2N	230 V / 400 V - 2N	230 V / 400 V - 2N / 3N
Tensión de red (V) monofásico	230 V	230 V	230 V
Frecuencia (Hz)	50 - 60	50 - 60	50 - 60

Accesorios			
Protectores laterales acero inox 1700092 - 54 €	•	•	•
Grill rectangular 1700093 - 295 €	•	•	•
Teppan-yaki rectangular 1700095 - 295 €	•	•	•

Tipo de mandos	Slider touch control	Slider touch control
Color de los mandos	Blanco	Blanco

Acabado	Borde redondeado	Borde redondeado
Por encima / Enrasado	• / •	• / •
Cristal negro	•	•

Función InTouch	•	•
Número de niveles de potencia	9+Power + Súper Power	9+Power + Súper Power
Función Chef	•	•
Función Pot move	•	•
Temporizador cuenta atrás	•	•
Preajustes cocción	•	•
Bloqueo de mandos	•	•
Detección automática de la cazuela	•	•
Flexzones	• (x2)	• (x2)
Función automática puente Flexzones	•	•
Indicador de calor residual	•	•
Temporizador en cada zona	•	•
Temporizador cuenta atrás independiente	•	•
Función mantener caliente (°C)	42°, 70° y 94°	42°, 70° y 94°
Función Grill	• (x2)	• (x2)
Bloqueo de seguridad	•	•
Stop & go	•	•
Función automática de hervido	•	•

Número de zonas de cocción	4	5
Zona de cocción 1	Izquierda	Izquierda delante
Dimensiones (mm) / Power (Boost) (W)	200x240 / 2100 (3700)	240x200 / 2100 (3700)
Zona de cocción 2	Detrás izquierdo	Detrás izquierdo
Dimensiones (mm) / Power (Boost) (W)	200x240 / 2100 (3700)	240x200 / 2100 (3700)
Zona de cocción 3	Delante derecho	Central
Dimensiones (mm) / Power (Boost) (W)	200x240 / 2100 (3700)	280 / 2600 (5500)
Zona de cocción 4	Derecha	Delante derecho
Dimensiones (mm) / Power (Boost) (W)	200x240 / 2100 (3700)	240x200 / 2100 (3700)
Zona de cocción 5		Detrás derecho
Dimensiones (mm) / Power (Boost) (W)		240x200 / 2100 (3700)



Dimensiones (LxPxH) (mm)	910x410x47	900x520x47
Encastre (LxA) (mm)	890x390	850x490
Peso (kg)	14,8	16,7

Potencia total (W)	7400	11100
Tensión de red (V) multifase	230 V / 400 V - 2N	230 V / 400 V - 2N / 3N
Tensión de red (V) monofásico	230 V	230 V
Frecuencia (Hz)	50 - 60	50 - 60

Protectores laterales acero inox 1700092 - 54 €	•	•
Grill rectangular 1700093 - 295 €	•	•
Teppan-yaki rectangular 1700095 - 295 €	•	•





# Inducción Power

- Libertad total gracias a sus inductores octogonales 240x200 y redondos
- Programas de cocción profesionales
- Iluminación mandos rojo
- Máxima potencia 3000W por zona
- Doble instalación por encima o enrasada



**InTouch**  
Función que permite controlar la campana desde los mandos de la inducción.



**Flex zones**  
Función de puente automática o manual de 2 zonas de cocción.



**Función mantener caliente**  
Permite mantener un guiso caliente a temperatura constante 70°



Dimensiones exteriores (LxW) (cm)	Encastre (LxA) (cm)	Número de zonas	Zonas de cocción (mm)	InTouch	Máximo consumo (W)	Ref.	PVP/p
65x52	56x49	4 	2x 240x200, 2x Ø210		7.400	1763	1.269 €
80x52	75x49	4 	2x 240x200, Ø230, Ø280		7.400	1724	1.446 €
80x52	75x49	4 	2x 240x200, Ø230, Ø280		7.400	1726	1.706 €
90x52	85x49	5 	2x 240x200, Ø280, 2x Ø200		11.100	 1768	2.155 €
100x40	98x38	4 	2x 200x240, 2x Ø230		7.400	1767	1.998 €



## Especificaciones técnicas



Inducción Power  
1724



Inducción Power  
1726



Inducción Power  
1763



Inducción Power  
1767



Inducción Power  
1768

<b>Controles</b>		
Tipo de mandos	Slider touch control	Slider touch control
Color de los mandos	Rojo	Rojo
<b>Cristal / Acabado</b>		
Acabado	Borde redondeado	Borde redondeado
Por encima / Enrasado	• / •	• / •
<b>Funciones</b>		
Función InTouch		•
Número de niveles de potencia	9 + intensiva + Súper Power	9 + intensiva + Súper Power
Temporizador	•	•
Detección automática de la cazuela	•	•
Flexzones	• (x1)	• (x1)
Función automática puente Flexzones	•	•
Indicador de calor residual	•	•
Temporizador en cada zona	•	•
Temporizador cuenta atrás independiente	•	•
Función mantener caliente (°C)	70°	70°
Bloqueo de seguridad	•	•
Stop & go	•	•
Función automática de hervido	•	•
<b>Zonas de cocción</b>		
Número de zonas de cocción	4	4
Zona de cocción 1	Delantero izquierdo	Delantero izquierdo
Dimensiones (mm) / Power (Boost) (W)	240x200 / 2100 (3000)	240x200 / 2100 (3000)
Zona de cocción 2	Detrás izquierdo	Detrás izquierdo
Dimensiones (mm) / Power (Boost) (W)	240x200 / 2100 (3000)	240x200 / 2100 (3000)
Zona de cocción 3	Delante derecho	Delante derecho
Dimensiones (mm) / Power (Boost) (W)	230 / 2300 (3000)	230 / 2300 (3000)
Zona de cocción 4	Detrás derecho	Detrás derecho
Dimensiones (mm) / Power (Boost) (W)	280 / 2300 (3000)	280 / 2300 (3000)
Zona de cocción 5		
Dimensiones (mm) / Power (Boost) (W)		
<b>Dimensiones</b> (Detalles de instalación ver pág. 246-247)		
Dimensiones (LxPxH) (mm)	800x520x47	800x520x47
Encastre (LxA) (mm)	750x490	750x490
Peso (kg)	13,4	13,4
<b>Especificaciones técnicas</b>		
Potencia total (W)	7400	7400
Tensión de red (V) trifásica	230 V / 400 V - 2N	230 V / 400 V - 2N
Tensión de red (V) monofásica	230 V	230 V
Frecuencia (Hz)	50 - 60	50 - 60
<b>Accesorios</b>		
Protectores laterales acero inox 1700092 - 54 €	•	•

Slider touch control	Slider touch control	Slider touch control
Rojo	Rojo	Rojo
Borde redondeado	Borde redondeado	Borde redondeado
• / •	• / •	• / •
•	•	•
9 + intensiva + Súper Power	9 + intensiva + Súper Power	9 + intensiva + Súper Power
•	•	•
•	•	•
• (x1)	• (x1)	• (x1)
•	•	•
•	•	•
•	•	•
•	•	•
70°	70°	70°
•	•	•
•	•	•
•	•	•
4	4	5
Delantero izquierdo	Delantero izquierdo	Delantero izquierdo
240x200 / 2100 (3000)	240x200 / 2100 (3000)	240x200 / 2100 (3000)
Detrás izquierdo	Izquierda central	Detrás izquierdo
240x200 / 2100 (3000)	240x200 / 2100 (3000)	240x200 / 2100 (3000)
Delante derecho	Central derecho	Central
210 / 2300 (3000)	230 / 2300 (3000)	280 / 2300 (3000)
Detrás derecho	Detrás derecho	Delante derecho
210 / 2300 (3000)	230 / 2300 (3000)	200 / 2300 (3000)
		Detrás derecho
		200 / 2300 (3000)
650x520x47	1000x400x47	900x520x47
560x490	980x380	850x490
11,1	14,8	15,7
7400	7400	11100
230 V / 400 V - 2N	230 V / 400 V - 2N	230 V / 400 V - 2N / 3N
230 V	230 V	230 V
50 - 60	50 - 60	50 - 60
•	•	•

# Inducción Comfort

- Zonas circulares de diferente potencia y tamaño
- Iluminación mandos rojo (excepto 1752)
- Programas de cocción estándar para su comodidad
- Doble instalación por encima o enrasada



1758



#### InTouch











Función que permite controlar la campana desde los mandos de la inducción.



#### Función mantener caliente

Permite mantener un guiso caliente a temperatura constante 3 niveles 45°, 70° ó 95°

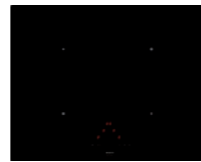


Dimensiones exteriores (LxW) (cm)	Encastre (LxA) (cm)	Número de zonas	Zonas de cocción (mm)	InTouch	Máximo consumo (W)	Ref.	PVP/p
65x52	56x49	3 	2x Ø200, Ø290		6.400	1752	891 €
65x52	56x49	4 	2x Ø175, 2x Ø210		7.400	1753	830 €
80x52	75x49	4 	2x Ø175, 2x Ø210		7.400	1754	996 €
80x52	75x49	4 	2x Ø175, 2x Ø210		7.400	1755	1.269 €
80x37	76x34	3 	Ø175, 2x Ø210		6.700	1757	1.145 €
90x52	85x49	5 	3x Ø175, Ø210, Ø250		7.400	1758	1.446 €

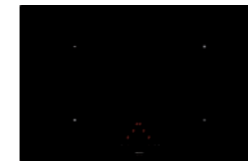
## Especificaciones técnicas



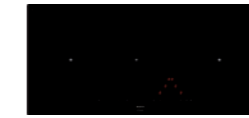
Inducción Comfort  
1752



Inducción Comfort  
1753



Inducción Comfort  
1754 / 1755



Inducción Comfort  
1757



Inducción Comfort  
1758

<b>Controles</b>		
Tipo de mandos	Touch control	Slider touch control
Color de los mandos	Rojo	Rojo
<b>Cristal / Acabado</b>		
Acabado	Borde redondo	Borde redondo
Por encima / Enrasado	• / •	• / •
<b>Funciones</b>		
Función InTouch	•	•
Número de niveles de potencia	9 + intensiva	9 + intensiva
Indicador de calor residual	•	•
Temporizador en cada zona	•	•
Temporizador cuenta atrás independiente	•	•
Función mantener caliente (°C)		70°
Bloqueo de seguridad	•	•
Stop & go		•
Función automática de hervido		•
<b>Zonas de cocción</b>		
Número de zonas de cocción	3	4
Zona de cocción 1	Delantero izquierdo	Delantero izquierdo
Dimensiones (mm) / Power (Boost) (W)	200 / 1400 (2000)	210 / 2300 (3000)
Zona de cocción 2	Detrás izquierdo	Detrás izquierdo
Dimensiones (mm) / Power (Boost) (W)	200 / 1100 (1400)	175 / 1100 (1400)
Zona de cocción 3	Derecha	Delante derecho
Dimensiones (mm) / Power (Boost) (W)	290 / 2300 (3000)	175 / 1100 (1400)
Zona de cocción 4		Detrás derecho
Dimensiones (mm) / Power (Boost) (W)		210 / 2300 (3000)
Zona de cocción 5		
Dimensiones (mm) / Power (Boost) (W)		
<b>Dimensiones</b> (Detalles de instalación ver pág. 246-247)		
Dimensiones (L x P x H) (mm)	650 x 520 x 52	650 x 520 x 52
Encastre (L x A) (mm)	560 x 490	560 x 490
Peso (kg)	10,1	11
<b>Especificaciones técnicas</b>		
Potencia total (W)	6400	7400
Tensión de red (V) multifase	230 V / 400 V - 2N	230 V / 400 V - 2N
Tensión de red (V) monofásico	230 V	230 V
Frecuencia (Hz)	50 - 60	50 - 60
<b>Accesorios</b>		
Protectores laterales acero inox 1700092 - 54 €	•	•

Slider touch control	Slider touch control	Slider touch control (ronde)
Rojo	Rojo	Rojo
Borde redondo	Borde redondo	Borde redondo
• / •	• / •	• / •
• (uniquement sur 1755)	•	•
9 + intensiva	9 + intensiva	9 + intensiva
•	•	•
•	•	•
•	•	•
70°	70°	70°
•	•	•
•	•	•
•	•	•
4	3	5
Delantero izquierdo	Izquierda	Delantero izquierdo
210 / 2300 (3000)	210 / 2300 (3000)	175 / 1100 (1400)
Detrás izquierdo	Central	Detrás izquierdo
175 / 1100 (1400)	175 / 1100 (1400)	175 / 1400 (2000)
Delante derecho	Derecha	Central
175 / 1100 (1400)	210 / 2300 (3000)	250 / 2300 (3000)
Detrás derecho		Delante derecho
210 / 2300 (3000)		175 / 1100 (1400)
		Detrás derecho
		210 / 2300 (3000)
800 x 520 x 52	800 x 370 x 52	900 x 520 x 52
750 x 490	760 x 340	850 x 490
12,6	10,9	16,8
7400	6700	7400
230 V / 400 V - 2N	230 V / 400 V - 2N	230 V / 400 V - 2N
230 V	230 V	230 V
50 - 60	50 - 60	50 - 60
•	•	•



# Inducción Domino



- El sistema ideal para el chef aficionado
- Control táctil deslizante o control sensible con LED rojos dependiendo del tipo de dominó
- Borde redondeado
- Doble instalación por encima / enrasada
- Perfectos para combinación campana de superficie Novy Up (ver pág. 58)



Modelo	Dimensiones exteriores (L×W) (cm)	Número de inductores	Zonas de cocción (mm)	Máximo consumo (W)	Ref.	PVP/p
<b>Inducción 38 cm</b>						
Inducción Comfort	38×52	2	Ø175, Ø210	3.700	3784	686 €
Inducción Power	38×52	2	2× 240×200	3.700	3774	891 €
Inducción Pro	38×52	2	2× 240×200	3.700	3762	1.134 €
Teppan yaki	38×52	2		2.800	3753	2.079 €
Wok <sup>(1)</sup>	38×52	1		3.200	3773	1.782 €
<b>Inducción 58 cm</b>						
Teppan yaki	58×52	4		5.600	3754	3.095 €

(1) Sartén wok Ø36cm incluido con Wok 3772.

## Especificaciones técnicas



Inducción 38 cm  
Teppan yaki  
3753



Inducción 58 cm  
Teppan yaki  
3754



Inducción 38 cm  
Pro  
3762



Inducción 38 cm  
Wok  
3773



Inducción 38 cm  
Power  
3774



Inducción 38 cm  
Comfort  
3784

Controles		
Tipo de mandos	Slider touch control	Slider touch control
Color de los mandos	Rojo	Rojo

Cristal / Acabado		
Acabado	Borde redondeado	Borde redondeado
Por encima / Enrasado	• / •	• / •
Cristal negro		

Funciones		
Indicador de calor residual	•	•
Detección automática de la cazuela		
Flexzones	• (x1)	• (x2)
Función automática puente Flexzones	•	•
Temporizador en cada zona	•	•
Temporizador cuenta atrás independiente	•	•
Función mantener caliente (°C)	120°, 150° y 180°	120°, 150° y 180°
Bloqueo de seguridad	•	•
Stop & go	•	•
Función automática de hervido		

Zonas de cocción		
Número de zonas de cocción	2	4
Zona de cocción 1	Delantero	Delantero izquierdo
Dimensiones (mm) / Power (Boost) (W)	1400	1400
Zona de cocción 2	Detrás	Detrás izquierdo
Dimensiones (mm) / Power (Boost) (W)	1400	1400
Zona de cocción 3		Delantero derecho
Dimensiones (mm) / Power (Boost) (W)		1400
Zona de cocción 4		Detrás derecho
Dimensiones (mm) / Power (Boost) (W)		1400

Dimensiones (Detalles de instalación ver pág. 246-247)		
Dimensiones (LxPxH) (mm)	380x520x54	580x520x54
Encastre (LxA) (mm)	370x490	560x490
Peso (kg)	10,4	12,6
Capacidad (l)		

Especificaciones técnicas		
Potencia total (W)	2800	5600
Tensión de red (V) multifase		230 V / 400 V - 2N
Tensión de red (V) monofásico	230 V	230 V
Frecuencia	50 - 60	50 - 60
Cable de conexión	•	•

Accesorios		
Sartén Wok (incluida)		
Perfil unión estanqueidad entre dóminos 3730020 - 21 €	Opcional	Opcional

Slider touch control	Slider touch control	Touch control	Touch control
Rojo	Rojo	Rojo	Rojo

Borde redondeado	Borde redondeado	Borde redondeado	Borde redondeado
• / •	• / •	• / •	• / •
•	•	•	•

•	•	•	•
•			
• (x1)		• (x1)	
•		•	
•	•	•	•
•	•	•	•
42°, 70° y 94°	42°, 70° y 94°		
•	•	•	•
•	•		
•			

2	1	2	2
Delantero	Delantero	Delantero	Delantero
240x200 / 2100 (3700)	360 (wok) / 2000 (3200)	240x200 / 1600 (1850)	175 / 1100 (1400)
Detrás		Detrás	Detrás
240x200 / 2100 (3700)		240x200 / 2100 (3000)	210 / 2300 (3000)



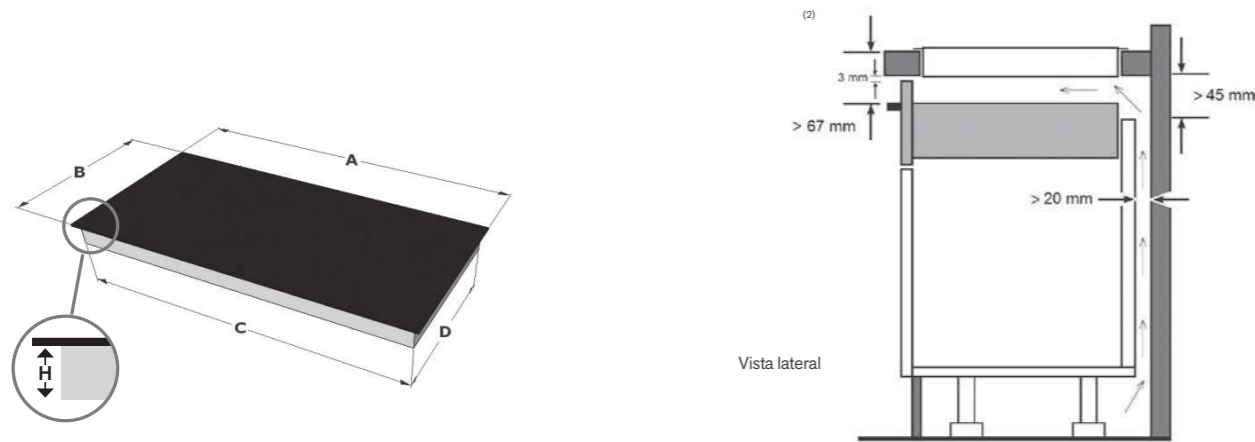
380x520x47	380x520x121	380x520x52	380x520x52
350x490	370x490	350x490	350x490
7	11,6	11,6	7

3700	3200	3700	3700
230 V	230 V	230 V	230 V
50 - 60	50 - 60	50 - 60	50 - 60
•	•	•	•

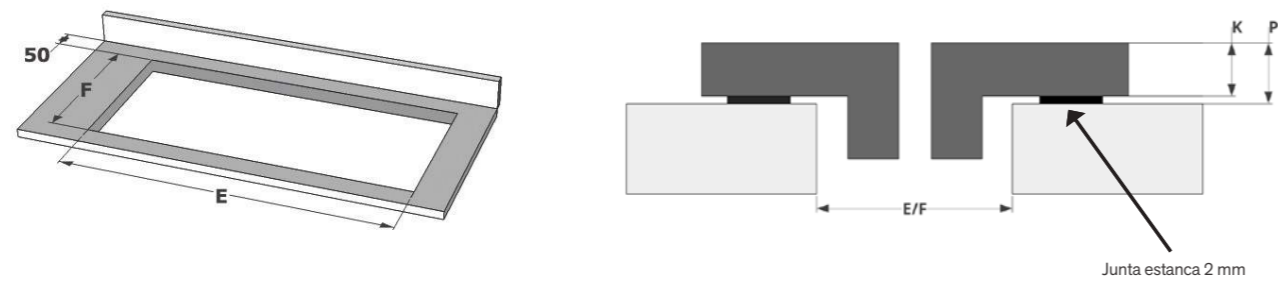
Opcional	Opcional	Opcional	Opcional
----------	----------	----------	----------

# Installation de una placa de cocción Novy

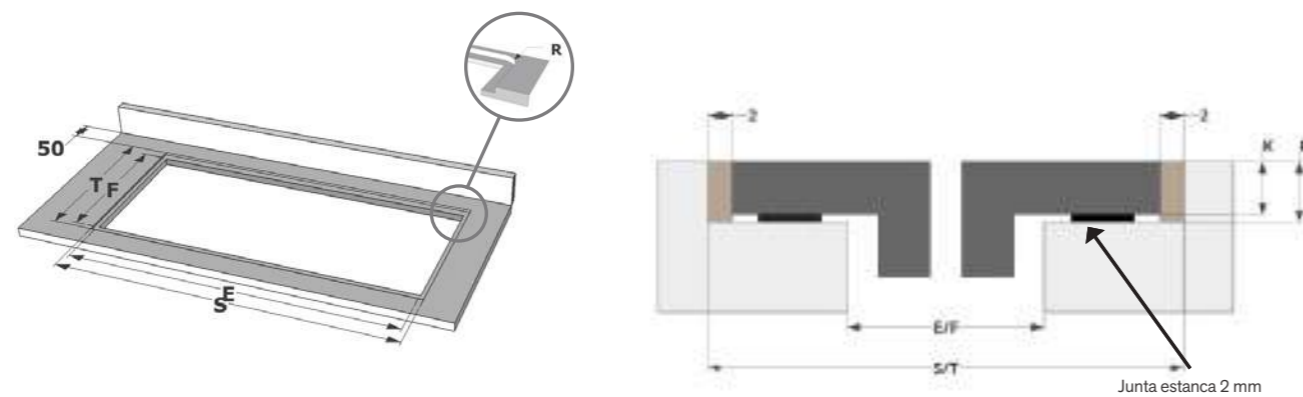
## Dimensiones



## Instalación sobre encimera



## Instalación enrasada



(2) Para garantizar una ventilación y disipación de calor óptimas del aparato, se debe proporcionar un espacio de circulación de aire entre la superficie de trabajo y el cajón.

	A	B	E	F	H	R <sup>(1)</sup>	S	T	K	P
<b>Inducción Pro</b>										
1773	650	520	560	490	47	7	654	524	4	6
1775	800	520	750	490	47	7	804	524	4	6
1776	800	520	750	490	47	7	804	524	4	6
1777	910	410	890	390	47	7	914	414	4	6
1778	900	520	850	490	47	7	904	524	4	6

	A	B	E	F	H	R <sup>(1)</sup>	S	T	K	P
<b>Inducción Power</b>										
1724	800	520	750	490	47	7	804	524	4	6
1726	800	520	750	490	47	7	804	524	4	6
1763	650	520	560	490	47	7	654	524	4	6
1767	1000	400	980	380	47	7	1004	404	4	6
1768	900	520	850	490	47	7	904	524	4	6

	A	B	E	F	H	R <sup>(1)</sup>	S	T	K	P
<b>Inducción Comfort</b>										
1752	650	520	560	490	52	7	654	524	4	6
1753	650	520	560	490	52	7	654	524	4	6
1754	800	520	750	490	52	7	804	524	4	6
1755	800	520	750	490	52	7	804	524	4	6
1757	800	370	760	340	52	7	804	374	4	6
1758	900	520	850	490	52	7	904	524	4	6

	A	B	E	F	H	R <sup>(1)</sup>	S	T	K	P
<b>Inducción Domino's</b>										
3753	380	520	370	490	54	7	384	524	6	8
3754	580	520	560	490	54	7	584	524	6	8
3762	380	520	350	490	47	7	384	524	4	6
3773	380	520	370	490	121	7	384	524	4	6
3774	380	520	350	490	52	7	384	524	4	6
3784	380	520	350	490	52	7	384	524	4	6

	A	B	E	F	H	R <sup>(1)</sup>	S	T	K	P
<b>Placas de cocción con aspiración integrada</b>										
1821, 1831, 1841	880	520	860	500	65	7	884	524	4	6
1851, 1861	800	520	750	490	225	7	804	524	4	6
40000	491	520	486	500	224	7	495	524	5	7
40002	872	520	852	500	224	7	876	524	5	7
40004	872	520	852	500	224	7	876	524	5	7
40006	872	520	862	500	224	7	876	524	6	8
40008	872	520	862	500	224	7	876	524	5	7
40000 + 40002-8	1364	520	1354	500	224	7	1368	524	6	8
40002-8 + 40002-8	1745	520	1735	500	224	7	1749	524	6	8
42110, 42120	1180	520	1160	490	65	7	1184	524	4	6

(1) Este es el acabado de radio estándar. Contacta con tu fabricante de encimera si quieres un radio más pequeño.

# Diseños de iluminación

Nueva colección disponible Q2 2024

Novy Pendant



Novy Wall



Novy Shelf



Novy Shelf Pro



<b>largo</b>				
95 cm	▪	▪	▪	
125 cm	▪	▪	▪	
155 cm	▪	▪	▪	▪
185 cm	▪	▪	▪	▪
215 cm	▪	▪	▪	▪
245 cm	▪	▪	▪	▪
275 cm	▪	▪	▪	▪
305 cm	▪	▪	▪	▪
<b>Color</b>				
Mineral White	▪	▪	▪	▪
Mineral Black	▪	▪	▪	▪
<b>Controles</b>				
Gesture Control	▪	▪	▪	
Gesture Control Pro				▪
<b>Iluminación</b>				
Iluminación funcional	▪	▪	▪	▪
Iluminación de ambiente	▪	▪	▪	▪

p. 250

p. 254

p. 258

p. 262





**NOVY**

PREMIUM  
INNOVATION  
PRODUCT

# Novy Pendant

(Nueva colección disponible Q2 2024)

- La nueva generación de modelos suspendidos con sensores de movimiento
- Elegante sobre una superficie de trabajo como
- Iluminación ambiental o funcional
- Iluminación superior e inferior
- Cambio sencillo entre iluminación funcional y iluminación ambiental
- Intensidad de iluminación y temperatura adaptables desde 2700K hasta 4000K
- Posibilidad de definir un color de ambiente
- Disponible en negro mineral y blanco mineral
- Colección activa actual, ver código QR



	largo (mm)	Color	Máx. salida(W)	Ref.	PVP/p
Novy Pendant 95	937	Mineral White	35	710101	770 €
Novy Pendant 125	1237	Mineral White	47	710201	815 €
Novy Pendant 155	1537	Mineral White	58	710301	860 €
Novy Pendant 185	1837	Mineral White	70	710401	905 €
Novy Pendant 215	2137	Mineral White	82	710501	950 €
Novy Pendant 245	2437	Mineral White	93	710601	1.000 €
Novy Pendant 275	2737	Mineral White	105	710701	1.045 €
Novy Pendant 305	3037	Mineral White	117	710801	1.090 €
Novy Pendant 95	937	Mineral Black	35	710102	770 €
Novy Pendant 125	1237	Mineral Black	47	710202	815 €
Novy Pendant 155	1537	Mineral Black	58	710302	860 €
Novy Pendant 185	1837	Mineral Black	70	710402	905 €
Novy Pendant 215	2137	Mineral Black	82	710502	950 €
Novy Pendant 245	2437	Mineral Black	93	710602	1.000 €
Novy Pendant 275	2737	Mineral Black	105	710702	1.045 €
Novy Pendant 305	3037	Mineral Black	117	710802	1.090 €

Planos técnicos, ver pág. 268

Novy Pendant / Diseños de iluminación 250 - 251



**Sensor de movimiento**  
Iluminación mediante sensor de movimiento



**Iluminación de ambiente**  
Iluminación funcional y de ambiente



Video  
Gesture Control



## Especificaciones técnicas



**Novy Pendant 95**  
710101 Mineral White  
710102 Mineral Black



**Novy Pendant 125**  
710201 Mineral White  
710202 Mineral Black



**Novy Pendant 155**  
710301 Mineral White  
710302 Mineral Black



**Novy Pendant 185**  
710401 Mineral White  
710402 Mineral Black



**Novy Pendant 215**  
710501 Mineral White  
710502 Mineral Black



**Novy Pendant 245**  
710601 Mineral White  
710602 Mineral Black



**Novy Pendant 275**  
710701 Mineral White  
710702 Mineral Black



**Novy Pendant 305**  
710801 Mineral White  
710802 Mineral Black

<b>Funciones</b>			
Controles	Sensor de movimiento	Sensor de movimiento	Sensor de movimiento
<b>Iluminación</b>			
Tipo de Iluminación funcional	LED / intensidad regulable	LED / intensidad regulable	LED / intensidad regulable
Flujo luminoso (grande) Iluminación funcional	2700	3600	4500
Color/temperatura de la luz funcional (K)	2.700 - 4.000	2.700 - 4.000	2.700 - 4.000
Índice de reproducción cromática (CRI)	≥95	≥95	≥95
Tipo de iluminación de ambiente	LED / intensidad regulable	LED / intensidad regulable	LED / intensidad regulable
Flujo luminoso (grande) Iluminación de ambiente	624	935	1247
Color/temperatura de la luz de ambiente	RGBW	RGBW	RGBW
<b>Especificaciones técnicas</b>			
Dimensiones (L×L×H) (mm)	937×31×80	1237×31×80	1537×31×80
Peso (kg)	2	2,3	2,7
Posición cable eléctrico	Izquierda / derecha	Izquierda / derecha	Izquierda / derecha
Largo del cable de conexión	4,5	4,5	4,5
Largo del cable de suspensión	4,5	4,5	4,5
Voltaje principal (V) / Conexión eléctrica (W)	230 / 35	230 / 47	230 / 58

Sensor de movimiento	Sensor de movimiento	Sensor de movimiento	Sensor de movimiento	Sensor de movimiento
LED / intensidad regulable	LED / intensidad regulable	LED / intensidad regulable	LED / intensidad regulable	LED / intensidad regulable
5400	6300	7200	8100	9000
2.700 - 4.000	2.700 - 4.000	2.700 - 4.000	2.700 - 4.000	2.700 - 4.000
≥95	≥95	≥95	≥95	≥95
LED / intensidad regulable	LED / intensidad regulable	LED / intensidad regulable	LED / intensidad regulable	LED / intensidad regulable
1559	1871	2183	2495	2806
RGBW	RGBW	RGBW	RGBW	RGBW
1837×31×80	2137×31×80	2437×31×80	2737×31×80	3037×31×80
3,1	3,5	3,9	4,3	4,7
Izquierda / derecha	Izquierda / derecha	Izquierda / derecha	Izquierda / derecha	Izquierda / derecha
4,5	4,5	4,5	4,5	4,5
4,5	4,5	4,5	4,5	4,5
230 / 70	230 / 82	230 / 93	230 / 105	230 / 117



# Novy Wall

(Nueva colección disponible Q2 2024)

- Iluminación de pared de diseño con sensor de movimiento
- Iluminación superior ideal para una superficie de trabajo
- Iluminación superior e inferior
- Cambio sencillo entre iluminación funcional y de ambiente
- Intensidad de iluminación y temperatura adaptables desde 2700K hasta 4000K
- Posibilidad de definir un color de ambiente
- Disponible en negro mineral y blanco mineral
- Colección activa actual, ver código QR



**Gesture Control**  
Iluminación equipada de commandes gestuelles



**Iluminación d'ambiance**  
Outre l'illumination fonctionnel, l'illumination d'ambiance est également possible



	largo (mm)	Color	Máx. salida(W)	Ref.	PVP/p
Novy Wall 95	937	Mineral White	35	740101	680 €
Novy Wall 125	1237	Mineral White	47	740201	725 €
Novy Wall 155	1537	Mineral White	58	740301	770 €
Novy Wall 185	1837	Mineral White	70	740401	815 €
Novy Wall 215	2137	Mineral White	82	740501	860 €
Novy Wall 245	2437	Mineral White	93	740601	905 €
Novy Wall 275	2737	Mineral White	105	740701	950 €
Novy Wall 305	3037	Mineral White	117	740801	1.000 €
Novy Wall 95	937	Mineral Black	35	740102	680 €
Novy Wall 125	1237	Mineral Black	47	740202	725 €
Novy Wall 155	1537	Mineral Black	58	740302	770 €
Novy Wall 185	1837	Mineral Black	70	740402	815 €
Novy Wall 215	2137	Mineral Black	82	740502	860 €
Novy Wall 245	2437	Mineral Black	93	740602	905 €
Novy Wall 275	2737	Mineral Black	105	740702	950 €
Novy Wall 305	3037	Mineral Black	117	740802	1.000 €




Planos técnicos, ver pág. 268






Video  
Gesture Control





## Especificaciones técnicas

	 <b>Novy Wall 95</b> 740101 Mineral White 740102 Mineral Black	 <b>Novy Wall 125</b> 740201 Mineral White 740202 Mineral Black	 <b>Novy Wall 155</b> 740301 Mineral White 740302 Mineral Black
<b>Funciones</b>			
Controles	Gesture Control	Gesture Control	Gesture Control
<b>Iluminación</b>			
Tipo de iluminación fonctionnel	LED / intensidad regulable	LED / intensidad regulable	LED / intensidad regulable
Flux lumineux (brut) Iluminación fonctionnel	2700	3600	4500
Color/temperatura de la luz fonctionnel (K)	2.700 - 4.000	2.700 - 4.000	2.700 - 4.000
Indice de rendu des couleurs (CRI)	≥95	≥95	≥95
Tipo de iluminación d'ambiance	LED / intensidad regulable	LED / intensidad regulable	LED / intensidad regulable
Flux lumineux (brut) Iluminación d'ambiance	935	1247	1559
Color/temperatura de la luz d'ambiance	RGBW	RGBW	RGBW
<b>Especificaciones técnicas</b>			
Dimensiones (L×L×H) (mm)	937×31×80	1237×31×80	1537×31×80
Peso (kg)	1,8	2,1	2,5
Voltaje principal (V) / Conexión eléctrica (W)	230 / 35	230 / 47	230 / 58

	 <b>Novy Wall 185</b> 740401 Mineral White 740402 Mineral Black	 <b>Novy Wall 215</b> 740501 Mineral White 740502 Mineral Black	 <b>Novy Wall 245</b> 740601 Mineral White 740602 Mineral Black	 <b>Novy Wall 275</b> 740701 Mineral White 740702 Mineral Black	 <b>Novy Wall 305</b> 740801 Mineral White 740802 Mineral Black
Controles	Gesture Control	Gesture Control	Gesture Control	Gesture Control	Gesture Control
Iluminación					
Tipo de iluminación fonctionnel	LED / intensidad regulable	LED / intensidad regulable	LED / intensidad regulable	LED / intensidad regulable	LED / intensidad regulable
Flux lumineux (brut) Iluminación fonctionnel	5400	6300	7200	8100	9000
Color/temperatura de la luz fonctionnel (K)	2.700 - 4.000	2.700 - 4.000	2.700 - 4.000	2.700 - 4.000	2.700 - 4.000
Indice de rendu des couleurs (CRI)	≥95	≥95	≥95	≥95	≥95
Tipo de iluminación d'ambiance	LED / intensidad regulable	LED / intensidad regulable	LED / intensidad regulable	LED / intensidad regulable	LED / intensidad regulable
Flux lumineux (brut) Iluminación d'ambiance	1871	2183	2495	2806	3118
Color/temperatura de la luz d'ambiance	RGBW	RGBW	RGBW	RGBW	RGBW
Dimensiones (L×L×H) (mm)	1837×31×80	2137×31×80	2437×31×80	2737×31×80	3037×31×80
Peso (kg)	2,8	3,2	3,5	3,9	4,2
Voltaje principal (V) / Conexión eléctrica (W)	230 / 70	230 / 82	230 / 93	230 / 105	230 / 117





# Novy Shelf

(Nueva colección disponible Q2 2024)

- Un elegante estante con iluminación LED integrada y sensor de movimiento
- Ideal en una cocina sin muebles altos
- Iluminación superior e inferior
- Cambio sencillo entre iluminación funcional y de ambiente
- Intensidad de iluminación y temperatura adaptables desde 2700K hasta 4000K
- Posibilidad de definir un color de ambiente
- Disponible en negro mineral y blanco mineral
- Colección activa actual, ver código QR



**Gesture Control**  
Iluminación equipada de commandes gestuelles











**Iluminación d'ambiance**  
Outre l'illumination fonctionnel, l'illumination d'ambiance est également possible



	largo (mm)	Color	Máx. salida(W)	Ref.	PVP/p
Novy Shelf 95	937	Mineral White	35	720101	905 €
Novy Shelf 125	1237	Mineral White	47	720201	980 €
Novy Shelf 155	1537	Mineral White	58	720301	1.050 €
Novy Shelf 185	1837	Mineral White	70	720401	1.120 €
Novy Shelf 215	2137	Mineral White	82	720501	1.195 €
Novy Shelf 245	2437	Mineral White	93	720601	1.310 €
Novy Shelf 275	2737	Mineral White	105	720701	1.425 €
Novy Shelf 305	3037	Mineral White	117	720801	1.545 €
Novy Shelf 95	937	Mineral Black	35	720102	905 €
Novy Shelf 125	1237	Mineral Black	47	720202	980 €
Novy Shelf 155	1537	Mineral Black	58	720302	1.050 €
Novy Shelf 185	1837	Mineral Black	70	720402	1.120 €
Novy Shelf 215	2137	Mineral Black	82	720502	1.195 €
Novy Shelf 245	2437	Mineral Black	93	720602	1.310 €
Novy Shelf 275	2737	Mineral Black	105	720702	1.425 €
Novy Shelf 305	3037	Mineral Black	117	720802	1.545 €



## Especificaciones técnicas

	 <b>Novy Shelf 95</b> 720101 Mineral White 720102 Mineral Black	 <b>Novy Shelf 125</b> 720201 Mineral White 720202 Mineral Black	 <b>Novy Shelf 155</b> 720301 Mineral White 720302 Mineral Black	 <b>Novy Shelf 185</b> 720401 Mineral White 720402 Mineral Black	 <b>Novy Shelf 215</b> 720501 Mineral White 720502 Mineral Black	 <b>Novy Shelf 245</b> 720601 Mineral White 720602 Mineral Black	 <b>Novy Shelf 275</b> 720701 Mineral White 720702 Mineral Black	 <b>Novy Shelf 305</b> 720801 Mineral White 720802 Mineral Black
<b>Funciones</b>								
Controles	Gesture Control	Gesture Control	Gesture Control	Gesture Control	Gesture Control	Gesture Control	Gesture Control	Gesture Control
<b>Iluminación</b>								
Tipo de iluminación fonctionnel	LED / intensidad regulable	LED / intensidad regulable	LED / intensidad regulable	LED / intensidad regulable	LED / intensidad regulable	LED / intensidad regulable	LED / intensidad regulable	LED / intensidad regulable
Flux lumineux (brut) Iluminación fonctionnel	2700	3600	4500	5400	6300	7200	8100	9000
Color/temperatura de la luz fonctionnel (K)	2.700 - 4.000	2.700 - 4.000	2.700 - 4.000	2.700 - 4.000	2.700 - 4.000	2.700 - 4.000	2.700 - 4.000	2.700 - 4.000
Indice de rendu des couleurs (CRI)	≥95	≥95	≥95	≥95	≥95	≥95	≥95	≥95
Tipo de iluminación d'ambiance	LED / intensidad regulable	LED / intensidad regulable	LED / intensidad regulable	LED / intensidad regulable	LED / intensidad regulable	LED / intensidad regulable	LED / intensidad regulable	LED / intensidad regulable
Flux lumineux (brut) Iluminación d'ambiance	935	1247	1559	1871	2183	2495	2806	3118
Color/temperatura de la luz d'ambiance	RGBW	RGBW	RGBW	RGBW	RGBW	RGBW	RGBW	RGBW
<b>Especificaciones técnicas</b>								
Dimensiones (L×L×H) (mm)	937×320×65	1237×320×65	1537×320×65	1837×320×65	2137×320×65	2437×320×65	2737×320×65	3037×320×65
Peso (kg)	5,1	7,8	9,3	11,1	12,8	14,6	16,3	18
Capacité de charge maximale* (kg)	27	36	45	54	63	72	81	90
Voltaje principal (V) / Conexión eléctrica (W)	230 / 35	230 / 47	230 / 58	230 / 70	230 / 82	230 / 93	230 / 105	230 / 117

\* Dépendant du mur porteur et du matériel de fixation utilisé



red dot winner 2023



NOVY

PREMIUM  
INNOVATION  
PRODUCT

# Novy Shelf Pro

(Nueva colección disponible Q2 2024)

- Tira de luz ajustable en toda la longitud del estante
- Estante elegante con iluminación LED integrada con sensor de movimiento
- Ideal en una cocina sin muebles altos
- Iluminación superior e inferior
- Cambio sencillo entre iluminación funcional y de ambiente
- Intensidad de iluminación y temperatura adaptables desde 2700K hasta 4000K
- Posibilidad de definir un color de ambiente
- Disponible en negro mineral y blanco mineral
- Colección activa actual, ver código QR



Novy Shelf Pro / Diseños de iluminación 262 - 263



**Sensor de movimiento PRO**  
Control de la extensión de la iluminación mediante sensor de movimiento



**Iluminación d'ambiance**  
Outre l'illumination fonctionnel, l'illumination d'ambiance est également possible









	largo (mm)	Color	Máx. salida(W)	Ref.	PVP/p
Novy Shelf Pro 155	1537	Mineral White	58	730301	1.230 €
Novy Shelf Pro 185	1837	Mineral White	70	730401	1.350 €
Novy Shelf Pro 215	2137	Mineral White	82	730501	1.465 €
Novy Shelf Pro 245	2437	Mineral White	93	730601	1.580 €
Novy Shelf Pro 275	2737	Mineral White	105	730701	1.700 €
Novy Shelf Pro 305	3037	Mineral White	117	730801	1.815 €
Novy Shelf Pro 155	1537	Mineral Black	58	730302	1.230 €
Novy Shelf Pro 185	1837	Mineral Black	70	730402	1.350 €
Novy Shelf Pro 215	2137	Mineral Black	82	730502	1.465 €
Novy Shelf Pro 245	2437	Mineral Black	93	730602	1.580 €
Novy Shelf Pro 275	2737	Mineral Black	105	730702	1.700 €
Novy Shelf Pro 305	3037	Mineral Black	117	730802	1.815 €

Planos técnicos, ver pág. 269

Video  
Gesture Control Pro



## Especificaciones técnicas

	 <b>Novy Shelf Pro 155</b> 730301 Mineral White 730302 Mineral Black	 <b>Novy Shelf Pro 185</b> 730401 Mineral White 730402 Mineral Black	 <b>Novy Shelf Pro 215</b> 730501 Mineral White 730502 Mineral Black	 <b>Novy Shelf Pro 245</b> 730601 Mineral White 730602 Mineral Black	 <b>Novy Shelf Pro 275</b> 730701 Mineral White 730702 Mineral Black	 <b>Novy Shelf Pro 305</b> 730801 Mineral White 730802 Mineral Black
<b>Funciones</b>						
Controles	Gesture Control Pro					
<b>Iluminación</b>						
Tipo de iluminación fonctionnel	LED / intensidad regulable					
Flux lumineux (brut) Iluminación fonctionnel	4500					
Color/temperatura de la luz fonctionnel (K)	2.700 - 4.000					
Indice de rendu des couleurs (CRI)	≥95					
Tipo de iluminación d'ambiance	LED / intensidad regulable					
Flux lumineux (brut) Iluminación d'ambiance	1559					
Color/temperatura de la luz d'ambiance	RGBW					
<b>Especificaciones técnicas</b>						
Dimensiones (L×L×H) (mm)	1537×320×65					
Peso (kg)	9,3					
Capacité de charge maximale* (kg)	45					
Voltaje principal (V) / Conexión eléctrica (W)	230 / 58					
	Gesture Control Pro		Gesture Control Pro		Gesture Control Pro	
	LED / intensidad regulable		LED / intensidad regulable		LED / intensidad regulable	
	5400		6300		7200	
	2.700 - 4.000		2.700 - 4.000		2.700 - 4.000	
	≥95		≥95		≥95	
	LED / intensidad regulable		LED / intensidad regulable		LED / intensidad regulable	
	1871		2183		2495	
	RGBW		RGBW		RGBW	
	1837×320×65		2137×320×65		2437×320×65	
	11,1		12,8		14,6	
	54		63		72	
	230 / 70		230 / 82		230 / 93	
	2737×320×65		3037×320×65			
	16,3		18			
	81		90			
	230 / 105		230 / 117			

\* Dépendant du mur porteur et du matériel de fixation utilisé





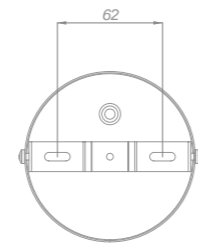
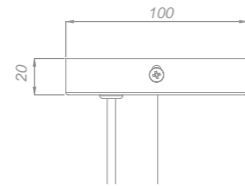
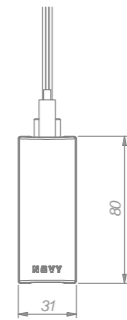
Novy Pendant 305 - Novy Panorama 90

Novy Shelf 275

Planos técnicos

Novy Pendant

710101 / 710201 / 710301 / 710401 / 710501 / 710601 / 710701 / 710801  
710102 / 710202 / 710302 / 710402 / 710502 / 710602 / 710702 / 710802

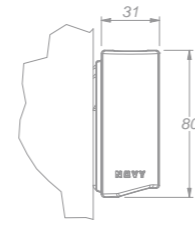
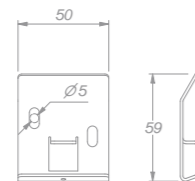
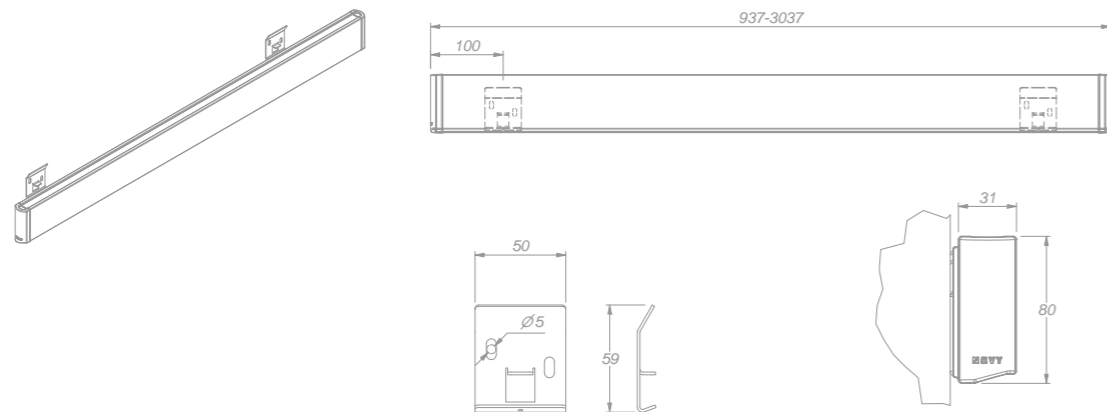


Video  
Video instalación



Novy Wall

740101 / 740201 / 740301 / 740401 / 740501 / 740601 / 740701 / 740801  
740102 / 740202 / 740302 / 740402 / 740502 / 740602 / 740702 / 740802



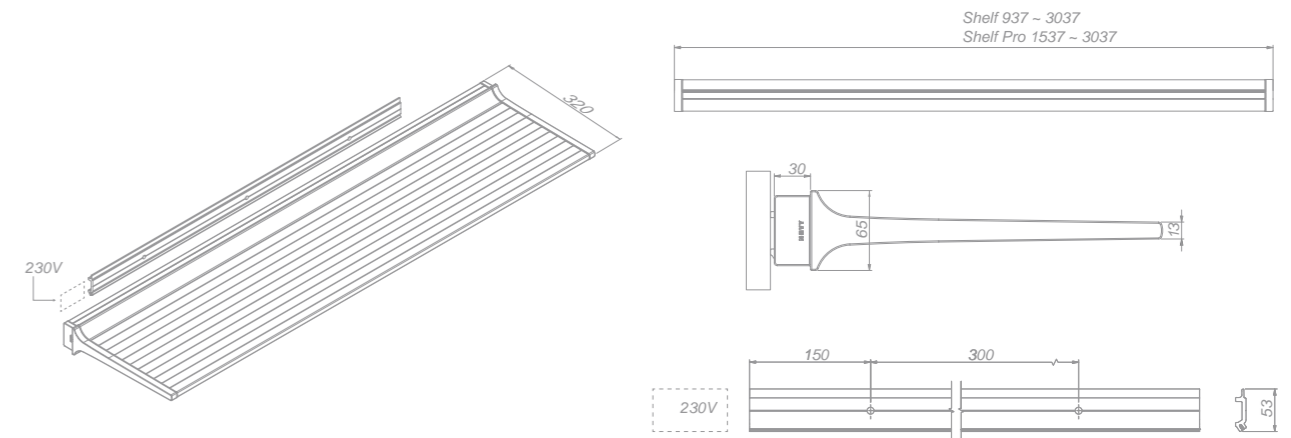
Video  
Video instalación



Planos técnicos

Novy Shelf / Novy Shelf Pro

720101 / 720201 / 720301 / 720401 / 720501 / 720601 / 720701 / 720801  
720102 / 720202 / 720302 / 720402 / 720502 / 720602 / 720702 / 720802  
730101 / 730201 / 730301 / 730401 / 730501 / 730601 / 730701 / 730801  
730102 / 730202 / 730302 / 730402 / 730502 / 730602 / 730702 / 730802



Video  
Video instalación





# Infos

<b>Premium Innovation Products</b>	p. 272
<b>Campanas</b>	p. 274
<b>Placas de cocción</b>	p. 275
<b>Iluminación design</b>	p. 277

# Premium Innovation Products

Nuestra búsqueda nos lleva hoy a una nueva generación de productos que ya son referencias en cuestión de discreción, sencillez y de convivencia, pero también de innovación tecnológico y, naturalmente, de silencio.



Por su carácter innovador y progresista, se les conoce como Novy Premium Innovation Products. En este catálogo descubrirás: Novy Panorama, Easy, Cloud, Pureline Pro (Compact), Pureline Compact, Fusion Pro, Phantom, Pureline Frame, Mood, las placas de inducción 1775 y 1768 y Novy Pendant, Wall, Shelf y Shelf Pro. Puedes identificar estos productos gracias al **logo Premium Innovation**.

## Novy Premium Innovation Partners

Para darles a estos productos todo el apoyo que merecen, Novy ofrece la gama Premium **a los Partners** con un contrato de distribución selectiva con Novy. Estos Partners son capacitado para tener la experiencia y las habilidades necesario para proporcionarle consejos útiles y ayudarle a tomar las decisiones correctas. Novy y sus Premium Innovation Partners garantizan una cocina de ensueño con un confort óptimo.



# Campanas

	<b>Ecosmart</b> Extra silenciosa, súper eficiente, larga duración y un producto energy friendly.		<b>Filtro de diseño</b> Filtro de diseño: Filtro elegante con un acabado cálido.
	<b>Campana con motor interior</b> Equipada con un potente motor, la campana expulsa al exterior de la vivienda, los vapores de la cocción y los olores a través del conducto de la instalación para asegurar un ambiente saludable en la cocina.		<b>Click&amp;Fix</b> Fácil sistema de montaje de clip para campanas de techo y grupos de aspiración de mueble alto, una vez encajado en el hueco, requiere sólo cuatro tornillos.
	<b>Mando a distancia</b> Los modelos Novy Cloud, Pureline, Maxi Pureline, Mini Pureline, Touch, Mood y Zen equipan de serie mando a distancia. Para la mayoría del resto de los modelos, el mando a distancia está disponible como opción.		<b>Aspiración perimetral con sistema de reducción de ruido</b> La aspiración se distribuye uniformemente por el perímetro de la campana. El humo de la cocción no pueda escapar a la aspiración de la campana, incluso a baja velocidad de la turbina.
	<b>InTouch</b> El sistema InTouch (exclusivo Novy) permite conectar y controlar de manera inalámbrica, una campana de Novy desde la placa de inducción Novy.		<b>Motor cúbico</b> Este motor se puede disociar de la campana y se instala fácilmente a poca distancia de la vivienda (ático, sótano, garaje, etc ...). También se puede ajustar para adaptarse a cualquier configuración y permitir la evacuación más directa posible para un rendimiento óptimo.
	<b>Altura</b> La altura indicada es la que hay entre la encimera y la campana. Para que la campana funcione correctamente, es importante respetar la altura máxima indicada.		
	<b>Torre ajustable en altura</b> Óptima aspiración a la altura de la cazuela.		<b>Recirculación</b> Si por razones de eficiencia energética o limitaciones técnicas, no es posible la extracción del aire al exterior, es necesario instalar un sistema de recirculación. El sistema de recirculación filtran el aire en la cocina. Las partículas de grasa son capturadas por el filtro metálico anti-grasa y las partículas de olor son absorbidas por el filtro de recirculación. La humedad no es eliminada por la campana, pero puede ser extraída de la cocina por un sistema de ventilación independiente (VMC).
	<b>Torre ajustable en altura</b> Óptima aspiración a la altura de la cazuela, extraction sur les deux côtés de la tour.		
	<b>Aspiración integrada</b> Potente extracción integrada a nivel de la inducción.		
	<b>Contrôle automatique de la vitesse</b> Novy Sense controla automáticamente la velocidad cuando detecta humos y olores de cocina.		
	<b>Novy Connect</b> Gracias a la aplicación móvil Novy Connect, vas a poder controlar tu campana a través de tu smartphone o tablet. Con esta aplicación, además de guardar tus preferencias de funcionamiento de la campana, también podrás ver cuando le toca la limpieza de filtros o el mantenimiento del filtro de recirculación Monoblock.		<b>Iluminación d'ambiance</b> Además de la iluminación funcional incorporada en todas las campanas (excepto Novy Maxi Pureline y Pureline Sin iluminación), se incluye una iluminación ambiental adicional para los siguientes modelos: Novy Mood, Cloud, Phantom, Pureline Pro (Compact). Esta intensidad de luz y temperatura de color ajustables pueden configurarse según el ambiente que se desee (excepto para Novy Phantom).

# Placas de cocción

	<b>Función Chef</b>  Esta función te permite unir zonas automáticamente al apretar el botón, creando diferentes zonas de potencia/calor, zona izquierda potencia 9 para freír, zona central potencia 6 para cocer a fuego medio y zona derecha potencia 4 para cocer a fuego lento o mantener caliente.		<b>Función grill</b>  Cuando usamos esta función automáticamente se hace un puente que une 2 inductores en una gran zona. Esta función te permite cocinar al grill en las condiciones ideales. Equipada en Pro y Power.
	<b>Función Power y Super Power</b>  Cada zona está equipada con una función que aumenta substancialmente la potencia. Esto es muy útil para calentar una gran cantidad de agua, haciéndola hervir de una forma muy rápida.		<b>Función Pot Move</b>  Exclusivo en la gama PRO. La función Pot Move permite mover de zona inductor las cazuelas manteniendo automáticamente potencias de cocción y temporizadores en la zona nueva a la que la hemos movido.
	<b>Función mantener caliente</b>  La temperatura de las zonas seleccionadas se mantiene a 70° C (95° C y algunos modelos). Algunos modelos disponen de una función descongelar a 45° C.		<b>Timer y temporizador independiente de cocción</b>  Cada zona tiene un temporizador independiente para controlar por separado cada cocción
	<b>Stop &amp; Go</b>  La energía se detiene temporalmente, si se vuelve a tocar los mandos de la placa durante los 10 minutos siguientes, todas las zonas vuelven a la potencia y tiempos de cocción programados en la que estaban.		<b>Contador de tiempo</b> En la gama PRO, cada zona por separado tiene un contador de tiempo desde que se pone en marcha la cocción. Esto sirve como recordatorio en caso de no haber activado el timer.
	<b>Función puente</b>  Gracias a esta función, podemos unir dos áreas contiguas de inducción y controlarlas con un solo mando en un solo movimiento. Esto es muy útil cuando se utilizan grandes recipientes de cocción que necesitan una cocción uniforme.		<b>Función automática agua hirviendo</b> El agua se pone primero a hervir durante un tiempo establecido y luego el proceso de cocción continúa en un nivel de potencia inferior establecido.

# Diseños de iluminación

<p><b>Cristal negro</b> El cristal negro no deja pasar la luz y convierte tu inducción realmente en negro sin transparencias que dejen ver el interior de la inducción.</p>	<p><b>Bloqueo de mandos</b> Bloquea los mandos de la inducción, para que no interfiera con la limpieza.</p>
<p><b>Touch Control</b> Todas nuestras placas de inducción tienen unos intuitivos y cálidos mandos. La mayoría de modelos combinan el panel touch control con un mando slider.</p>	<p><b>Mandos slider</b> Con el control slider, solo tiene que deslizar el dedo sobre el control para alcanzar el nivel deseado. El nivel también puede ser seleccionado directamente.</p>
<p><b>Distribución de las zonas de cocción</b> Posición de los inductores en la placa, zonas con diferentes potencias y tamaños.</p>	<p><b>Seguridad</b> Cuando retiramos una cazuela, solo la zona de contacto con la inducción. El calor residual se enfría rápidamente. Si una zona se activa y no hay recipiente, nada ocurre. La inducción equipa también las siguientes medidas de seguridad:</p> <ul style="list-style-type: none"> <li>- indicador de calor residual</li> <li>- protección en caso de sobre calentamiento</li> <li>- protección desbordamiento agua hirviendo</li> <li>- parada de seguridad después de mas de 4 horas.</li> <li>- protección para niños</li> </ul>
<p><b>Distribución de las zonas de cocción</b> Donde hay 2 inductores rectangulares a la izquierda para más flexibilidad de cocción y 2 zonas redondas a la derecha.</p>	
<p><b>Distribución de las zonas de cocción</b> Todas las zonas son rectangulares para una flexibilidad total y máxima área de cocción.</p>	

<p><b>Sensor de movimiento</b></p>  <p>Sistemas de iluminación equipados con un único sensor de movimiento (GC) El icono en el medio del marco te indica la ubicación del sensor. Con un simple gesto debajo de este sensor, puede encender y apagar la iluminación, atenuarla o cambiar su dirección para crear una atmósfera diferente (hacia arriba o abajo). En posición ambiente, incluso puedes configurar el color de la iluminación.</p>	<p><b>Iluminación de ambiente</b></p> <p>Además de la iluminación funcional o de trabajo, dispone de iluminación de ambiente. Esta iluminación ambiental utiliza el sistema de color RGBW. Esta iluminación es intensa y la temperatura del color se puede ajustar según el ambiente que deseas crear.</p>
<p><b>Sensor de movimiento Pro</b></p>  <p>Sistemas de iluminación equipados con Sensor de movimiento Pro en toda su longitud. Estos sensores inteligentes le permiten ajustar la posición de ancho de la iluminación a lo largo de la guía. Si no desea iluminar toda la longitud de la lámpara, puedes iluminar el lugar donde disfrutas de tu copa de vino, trabajas o lees el periódico. Arrastra la posición de la luz hacia la ubicación deseada con un simple movimiento de la mano.</p>	





**Novy España y Portugal**

**Atención al cliente**

T 900 293 783  
comercial@dake.es

**Showroom (con cita previa)**

Avda. del Riu Mogent, 40  
08170 Montornés del Vallés  
Barcelona

**Notas**

Los precios que figuran en este folleto son los precios de venta en el mercado español y portugués del 01.01.2024 al 31.12.2024, sin ecotasa.

Condiciones generales de venta en [www.novy.com/es-es](http://www.novy.com/es-es)

Sujeto a modificaciones, errores tipográficos y de impresión. Todos los colores de este catálogo son aproximados. No pueden utilizarse como muestras de colores utilizables con el material suministrado.

Cualquier utilización y/o reproducción en cualquier soporte de signos distintivos (marca, nombre comercial, etc.), modelos, fotos o herramientas comerciales (folletos, publicidad, etc.) que nos pertenezcan requiere nuestro acuerdo previo por escrito.





