

europa electronic

mepamsa

CATÁLOGO GENERAL 2024



mepamsa



ÍNDICE

SOMOS MEPAMSA	5
ISLA	17
CIELO	27
CIELO SLIM (H19)	26
CYLINDRA ISLA PRO	29
EDÉN	25
INDU MAX	19
INDU PRO	21
STILO ISLA 90	31
VICTORIA	23
DECORATIVAS	33
ABSOLUTA	37
COUNTRY	35
CRISTALO	53
CUADRO	45
DISPLAY GREENPOWER	39
GAVIA	57
LÍNEA	41
LUNA PLUS	43
PIRAMIDE PLUS	59
SILUETA XLA	51
STILO GREENPOWER GP	47
STILO NEO	49
TENDER H	55
EXTRAPLANAS	61
ECOLINE	65
MÁXIMA	62
SLIMLINE	64
SUPERLINE / SUPERLINE GLASS	63
INTEGRABLES Y GRUPOS FILTRANTES	67
DISCRET	72
IRÚN 2.0	73
SECRET	71
SECRET PREMIUM	70
SECRET ZERO GOTAS	69
SMART	75
SMART PLUS NEO	74
CONVENCIONALES	77
BRISA PLUS	81
MITO JET	79
MODENA	80
ACCESORIOS PARA CAMPANAS	82
INFORMACIÓN TÉCNICA	88
FREGADEROS	94



NUESTRA HISTORIA

Mepamsa tiene su origen en la reconocida empresa Metalúrgica de Pamplona, fundada en la década de los 50, dedicada a la fabricación de equipamientos para el hogar y la oficina: equipos de aire acondicionado, mobiliario y las míticas estufas catalíticas, entre otros.

En 1989 emprende un cambio estratégico y decide concentrar su bagaje en la fabricación de campanas extractoras, con las que logra alcanzar un alto grado de reconocimiento en el mercado nacional.

Tras más de 50 años de recorrido, su sólida experiencia y prestigio adquirido hacen que en el año 2005 el grupo FRANKE la incorpore en su familia, consolidándose como el especialista en campanas extractoras para el mercado español del Grupo Franke.

LA COCINA ES EL CORAZÓN DE TU HOGAR

Un espacio para vivir y disfrutar con la familia y amigos. Es el lugar ideal para compartir un rápido café por la mañana, charlar mientras se prepara una deliciosa receta, incluso tomar la última copa después de una cena.

Las campanas Mepamsa son parte de este privilegiado entorno y ponen su avanzada tecnología y su estudiado diseño al servicio de la máxima eficiencia y comodidad.



DISEÑO Y CONFORT

Las campanas se han convertido en un elemento estético clave de nuestra cocina.

El equipo Mepamsa crea tendencia aportando soluciones altamente estéticas, cualquiera que sea el estilo que desees.

Sus diseños decorativos más vanguardistas, para isla o pared, te sorprenderán. Vestirán tu cocina potenciando su personalidad y originalidad, con prestaciones técnicas de última generación que optimizan el confort.

COMPROMISO MEDIOAMBIENTAL

El cuidado del medioambiente está en la misma raíz de nuestra actividad. Porque mejorar la calidad del aire y el confort de tu cocina empieza por respetar la naturaleza.

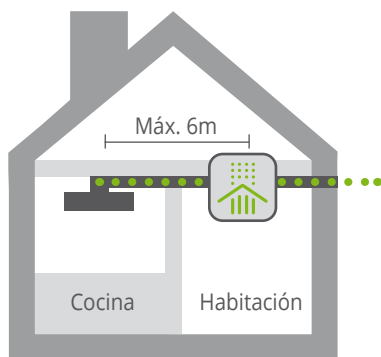
Investigamos para desarrollar sistemas de extracción que aumentan su eficacia y reducen el consumo energético en el hogar. Invertimos en mejorar nuestros procesos de producción para que sean más eficientes y sostenibles.

TECNOLOGÍAS PARA TU BIENESTAR

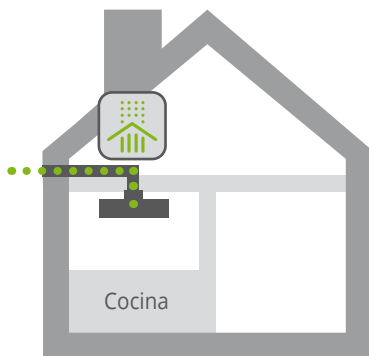
Las campanas extractoras de Mepamsa ofrecen una gran eficiencia, resistencia y calidad, resultado de años de experiencia en la creación, desarrollo y fabricación de las mismas.

Nos avalan mejoras tecnológicas tan significativas como los sistemas GreenPower, Dry Hood, Pro y Jet, que mejoran el silencio y el confort.

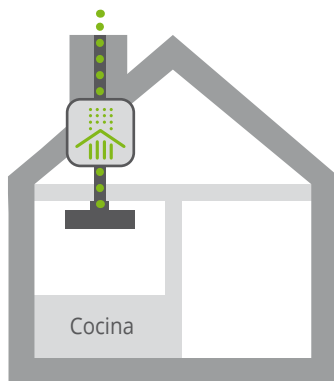
KIT DE ASPIRACIÓN A DISTANCIA



A. Salida lateral, kit en otra habitación.



B. Salida lateral, kit sobre falso techo.

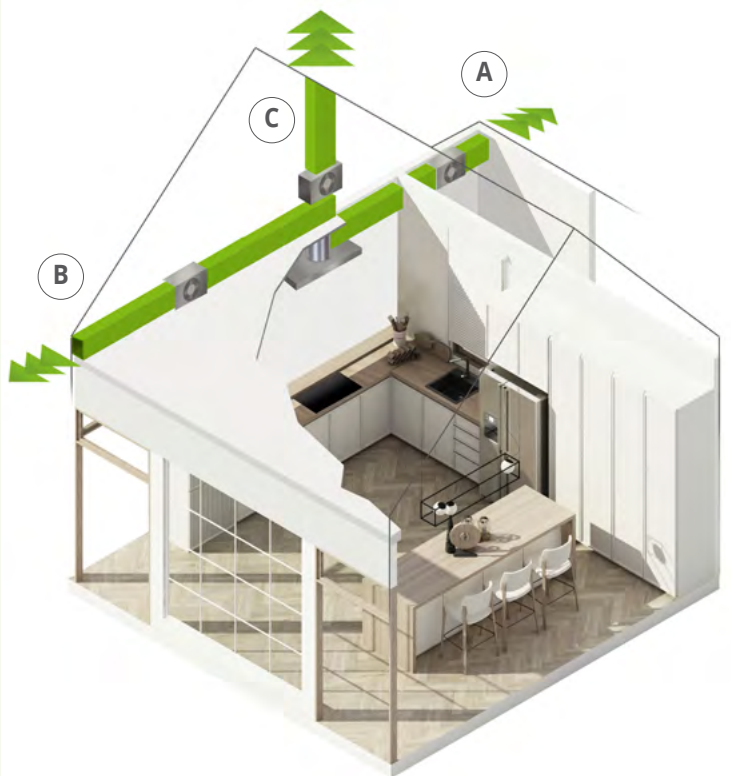


C. Salida superior, kit sobre falso techo.

Con este kit tienes mayores posibilidades de instalación.

Esto te permite reubicar el motor de la campana hasta 6 metros de distancia, ya sea bajo techo o bajo cubierta, ayudando a reducir el ruido y brindando un mayor confort en la cocina y su alrededor.

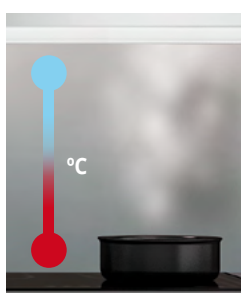
Kit disponible para modelos Edén y Cielo.



ZERO GOTAS



Filtro inclinado



La tecnología sin goteo Zero Gotas actúa como un escudo protector para tus muebles, evitando la humedad y eliminando la posibilidad de que incómodas gotas caigan sobre la placa de cocción.

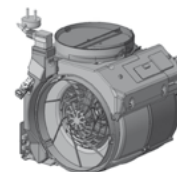
Disfruta de una cocina sin preocuparte por la condensación ni por molestos goteos, gracias a la innovación de Zero Gotas. Eleva tu cocina con tecnología que realmente marca la diferencia.

SOUND PRO



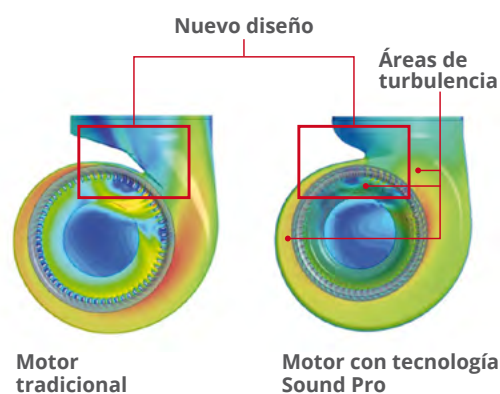
Reducción del nivel sonoro y mejora de la calidad del sonido.

Disfruta de un mayor confort acústico gracias a la tecnología Sound Pro de los nuevos motores D38 y D39. Esta tecnología te permite reducir entre 2 a 6 db(A) el nivel intensivo de velocidad/potencia de aspiración, así como mejorar la calidad del ruido gracias a una importante reducción de los sonidos de alta frecuencia.



OPTIMIZACIÓN DINÁMICA DE LA CIRCULACIÓN DEL AIRE

Nuevos motores, menos turbulencias



TECNOLOGÍAS

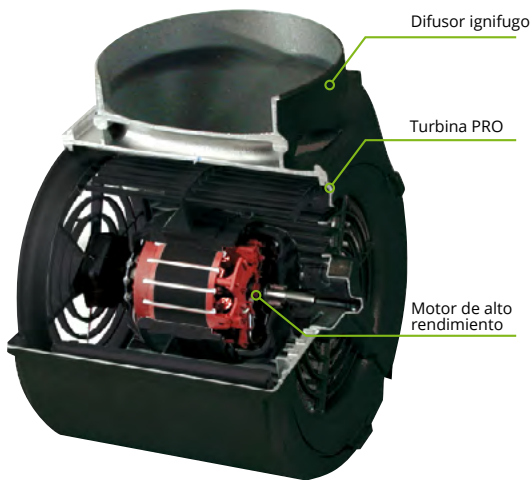
UNA AUTÉNTICA REVOLUCIÓN VERDE



10
AÑOS DE
GARANTÍA

RADICAL EBM

RADICAL EBM



¹Sistemas para silenciar la campana: Silent Kit, Silent Tube y Comfort Panel (Aspiración perimetral)

Ahorro energético

La tecnología GreenPower combina el motor Energy Plus 800 y lámparas LED, consiguiendo un ahorro económico de hasta 100€ en la campana Display y contribuyendo a un ahorro anual de 640kWh, que equivale a reducir 288Kg CO₂ a la atmósfera anualmente.

Diseño optimizado

Máxima relación calidad-prestaciones con alta eficiencia en aspiración y bajos niveles de ruido. *Made in Germany.*



Sistema PRO

Rendimiento óptimo a bajas velocidades

El Motor Pro desarrolla una potencia de absorción única, con un rendimiento óptimo a bajas velocidades. Ofrecemos para los modelos con motor Pro una garantía de 10 años.

10
AÑOS DE
GARANTÍA

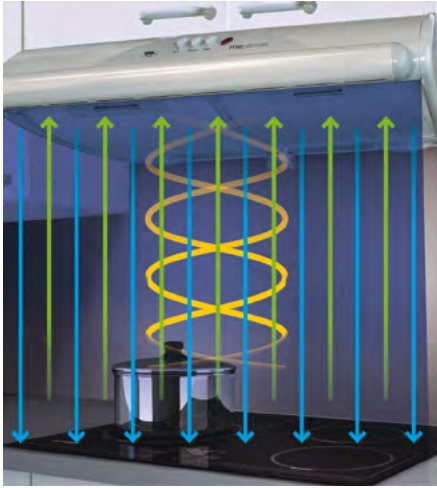


Motor Pro y sistemas Silent¹

El grupo Motor Pro y los sistemas Silent¹ combinados consiguen a velocidad mínima, mejor resultado que otras campanas a velocidad máxima, y lo hacen en silencio gracias a su estructura única en el mercado.

El grupo Motor Pro extrae hasta 940 m³/h (salida libre), a velocidades normales. No molestaría ni tan siquiera a un lector en una biblioteca. En la primera velocidad tiene un nivel de ruido de sólo 40 dB(A). En la segunda velocidad extrae 450 m³/h a sólo 52 dB(A).

Es importante la presión que desarrolla el Pro, ya que incrementa el efecto captura y lo hace más apto para instalaciones de largo recorrido.



- Cortina de aire del Jet
- Flujo de extracción de la campana
- Flujo combinado sistema Jet + Campana

JET

Elimina totalmente los olores

Las campanas Mepamsa equipadas con la sofisticada tecnología Jet, consiguen que sea la misma campana la que redirija los humos hacia su propio flujo de extracción, consiguiendo eliminar totalmente los olores.



Incrementamos el efecto captura, puesto que la propia campana dirige los humos y vapores originados durante la cocción hacia el área de extracción, maximizando su rendimiento. Entendemos el sistema Jet como una combinación de flujos de aire, el primero sería el flujo de extracción de la campana, el segundo, la cortina de aire producida por el motor y de estos dos el resultante es el que se dirige hacia la superficie de aspiración. Este sistema aumenta el efecto captura sin aumentar la rumorosidad, debido a que exige menor potencia al motor.



Energy 800 Plus / Energy 900

Motores que proporcionan un equilibrio óptimo entre eficiencia y sostenibilidad, destacan sus 550Pa que los convierten en perfectos para instalaciones de largo recorrido sin renunciar a una clasificación energética de primer nivel.



Iluminación LED

El avance en iluminación y nuestra continuada lucha por adaptarnos a las normativas europeas vigentes, nos lleva a incorporar en toda la gama luces LED, proporcionando un gran ahorro energético y mayor seguridad en la cocina. Destacan su larga vida útil y la resistencia a condiciones adversas de humedad y temperatura certificadas por la UNE-EN 60335.

ÍNDICE DE PRODUCTOS MEPAMSA 2024

ISLAS



Edén / Pág. 25



Cielo Slim H19 / Pág. 26



Cielo / Pág. 27



Stilo Isla 90 / Pág. 31

DECORATIVAS



Absoluta / Pág. 37



Display GreenPower / Pág. 39



Línea / Pág. 41



Luna Plus / Pág. 43



Cristalo / Pág. 53



Country / Pág. 35



Tender H / Pág. 55



Gavia / Pág. 57

EXTRAPLANAS



Máxima / Pág. 62



Superline / Superline Glass / Pág. 63



Ecoline / Pág. 65



Slimline / Pág. 64

INTEGRABLES Y GRUPOS FILTRANTE



Secret Zero Gotas / Pág. 69



Secret Premium / Pág. 70



Secret / Pág. 71



Discret / Pág. 72

CONVENCIONALES



Mito Jet / Pág. 79



Modena / Pág. 80



Brisa Plus / Pág. 81

CUBETAS Y FREGADEROS ACERO INOX



Square 50.40 / Pág. 96



Square 45.40 / Pág. 96



Square 40.40 / Pág. 96



Cuadro 43.45 / Pág. 97



Cuadro 79.50 REV / Pág. 97



Cuadro 79.50 / Pág. 97



Flash 116.50 REV / Pág. 98



Flash 100.50 REV / Pág. 98



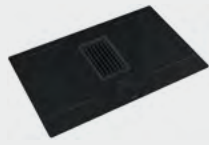
Flash 86.50 REV / Pág. 98



Lineal 78.43 / Pág. 99



Indu Max / Pág. 19



Indu Pro / Pág. 21



Victoria / Pág. 23



Cylindra Isla Pro / Pág. 29



Cuadro / Pág. 45



Stilo GreenPower GP / Pág. 47



Stilo Neo / Pág. 49



Silueta XLA / Pág. 51



Piramide Plus / Pág. 59



Irún 2.0 / Pág. 73



Smart Plus Neo / Pág. 74



Smart / Pág. 75

CUBETAS Y FREGADEROS SINTÉTICOS



Square 50.40 / Pág. 99



Cubo 56.53 / Pág. 100



Cubo 43.53 / Pág. 100



Arco 50 / Pág. 100



Janus 97.50 REV / Pág. 101



Kite 100.50 REV / Pág. 101



Kite 86.50 REV / Pág. 101

LA CAMPANA QUE MEJOR SE ADAPTA A TI



ISLAS



Campanas extractoras que ofrecen potencias y aspiraciones elevadas muy recomendables para espacios abiertos.

DECORATIVAS

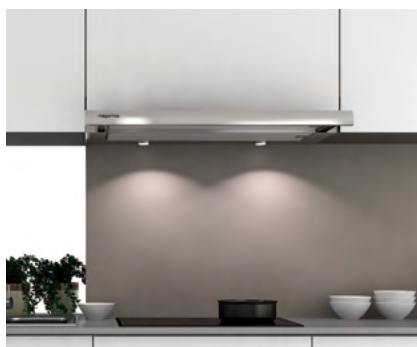


Su diseño las hace ideales para ser instaladas a la vista.



CAMPANAS INCORPORADAS AL MUEBLE

Disponemos de una gran variedad de campanas integradas al mueble de cocina con diversidad de medidas, divididas en cuatro conceptos según su sistema de instalación.



EXTRAPLANAS

Campanas semi-integradas en los muebles altos de las cocinas actuales, que se activan al extraerse el frontal de la campana.



INTEGRABLES Y GRUPOS FILTRANTES

Las campanas más discretas y actuales, para ajustarlas a los muebles más modernos, quedando completamente ocultas a la vista frontal de vuestra cocina.



CONVENCIONALES

La campana extractora más tradicional del mercado, destacando por su excelente relación calidad-precio.



CAMPANAS

Isla

Las campanas isla de Mepamsa se suman a las últimas tendencias, en las que la cocina se convierte en el centro neurálgico del hogar: ambientes conectados y espacios abiertos.

Diseñadas para ofrecer la máxima funcionalidad y confort, proporcionan elevadas potencias con una rumorosidad suave generando el equilibrio perfecto.

INDU MAX

INDU PRO

VICTORIA

EDÉN

CIELO SLIM (H19)

CIELO

CYLINDRA ISLA PRO

STILO ISLA 90

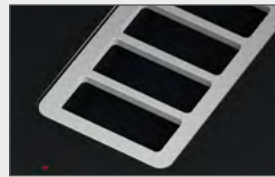
INDU MAX



Campana con inducción

Características placa inducción

- **Función Pausa:** permite pausar/ reiniciar cualquier función activa, llevando la potencia de cocción a cero. Si la función no se desactiva en 10 minutos, la placa se apaga automáticamente
- **Función Recuperación**
- **Función Flexi**
- **Función Derretir**
- **Función Auto:** la campana se activa según la potencia de la zona de cocción
- **4 Zonas de cocción:**
 - 4 zonas independientes x 210 mm x 190 mm / min Ø110 mm - máx 190 mm
 - 2 zonas flexi x 210 mm x 380 mm/ min Ø190 mm - máx 230 mm
- **Niveles de potencia:** 8 + Boost
- **Indicador de calor residual**
- **Bloqueo de seguridad para niños**
- **Potencia máxima:** 7,4 kW
(Ajuste de nivel de potencia: 2.8 kW, 3.5 kW, 4.5 kW, 7.4 kW)
- **Dimensiones (mm):** 830 x 520 mm / 700 mm x 520 mm



Rejilla

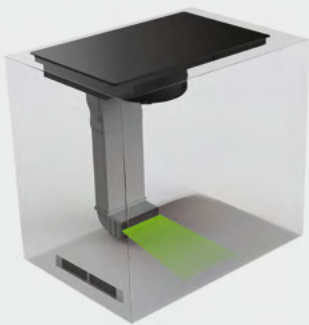
Rejilla en acero inoxidable o negro mate, se instala a ras del cristal de la placa evitando el riesgo de inundación del motor que es resistente al agua. En caso de derrame de agua, el motor sigue funcionando correctamente.



Touch control

2 zonas flexi con temporizador. Touch control, LED roja.

Seleccione el kit que más se adapte a su cocina



Características

Recirculante dentro de zócalo
112.0711.989 Kit evacuación

Kit compuesto de:
2 tubos plano 220 x 90 mm, L=1000 mm
1 conector rectangular 220 x 90 mm
1 codos verticales 220 x 90 mm
2 conectores 220 x 90 mm
1 conjunto salida interno, H=67 mm

112.0711.989
7612986386370

229 €



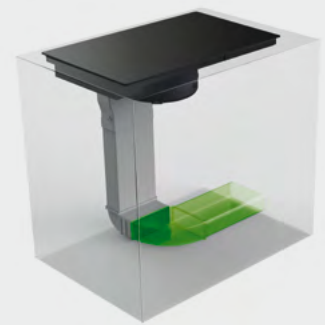
Características

Recirculante fuera de zócalo
112.0711.990 Kit evacuación

Kit compuesto de:
2 tubos plano 220 x 90 mm, L=1000 mm
1 conector rectangular 220 x 90 mm
1 codos verticales 220 x 90 mm
2 conectores 220 x 90 mm
1 conjunto salida externo, H=60 mm

112.0711.990
7612986386387

239 €



Características

Aspirante lateral
112.0711.275 Kit evacuación

Kit compuesto de:
1 tubo plano 220 x 90 mm, L=1000 mm
2 codos verticales 220 x 90 mm
1 codo horizontal 220 x 90 mm
1 conector 220 x 90 mm

112.0711.275
7612986383874

159 €

A+

novedad

INDU MAX



Con rejilla negra mate para modelos de 70 cm



Con rejilla inox para modelo de 83 cm

● negro

Características de la campana

Acabado: Cristal negro / Rejilla aspiración acero Inoxidable (83 cm) o negro mate (70 cm)
 Motor: Brushless Radical Waterproof
 Touch control
 Aspiración superficial
 Temporizador 15 min
 8+2 Int (1 Int. 10 min y 2 Int. 5 min)
 Función Flexi
 Colector de líquidos: 250 + 200 cl
 Filtro de grasa: Aluminio multicapa
 Alarma cambio filtro grasa: Sí
 Alarma cambio filtro carbón activo: Sí

Especificaciones técnicas

Diámetro de salida: 228 x 98 mm
 Dimensiones encastre: ver manual de instalación

Accesorios incluidos (versión recirculante)

Filtro de carbón activo (112.0716.092)
 Rejilla de evacuación metálica

Recirculante	340.0711.221	7612986383911	●	70 cm	1.599 €
Aspirante	340.0711.222	7612986383928	●	70 cm	1.399 €
Recirculante	340.0711.209	7612986383591	●	83 cm	1.999 €
Aspirante	340.0711.210	7612986383904	●	83 cm	1.799 €

Velocidad	Mín.	Máx.	INT
Aspiración (m³/h)	230	500	630
Consumo (W)	40	170	220
Presión (Pa)	280	620	630
Potencia Sonora dB(A)	49	68	73

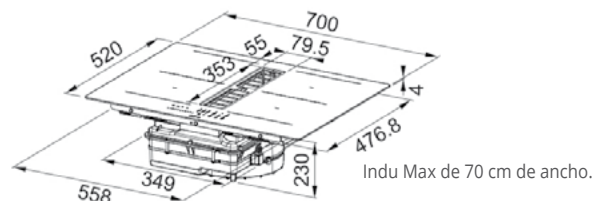
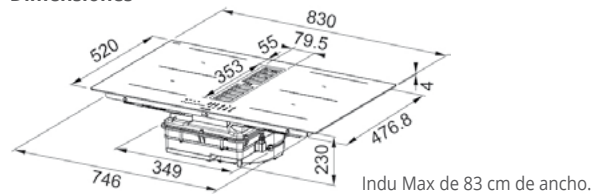
Medición según normas: UNE-EN 61591, UNE-EN 60704-2-13 y UNE-EN 60704-3 con campana en versión aspirante.

Filtro carbón superior

112.0716.092 / Precio 159€

Estos filtros son lavables en lavavajillas a una temperatura máxima de 70°C, o puede limpiarlos en el horno durante 2 horas a 70°C. Tienen una duración estimada de 2 años.

Dimensiones



Descubre más en www.mepamsa.com

Accesorios opcionales y más información en página 82.

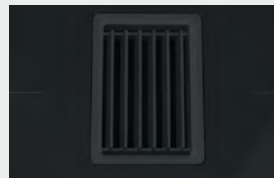
INDU PRO



Campana con inducción

Características placa inducción

- **Función Stop & Go:** Suspender/ reiniciar cualquier función activa, llevando la potencia de cocción a cero. Si después de 10 minutos no se ha desactivado esta función, la placa automáticamente reestablecerá los ajustes previos a la pausa
- **Función Niveles de temperatura preestablecidos:** 42°C fundir, 74°C mantener caliente, 92°C cocinar a fuego lento
- **Funciones automáticas:** fundir, descongelar, mantener caliente
- **Función calentamiento rápido:** la placa alcanza máximo nivel de potencia rápidamente para alcanzar el nivel de temperatura deseado
- **4 Zonas de cocción:**
4 zonas independientes x 210 mm x 190 mm/ min Ø110 mm - máx 145 mm
- **Niveles de potencia:** 9 + Booster
- **Indicador de calor residual**
- **Bloqueo de seguridad para niños**
- **Potencia máxima: 7,4 kW**
(Ajuste de nivel de potencia: 2.8 kW, 3.5 kW, 4.5 kW, 7.4 kW)
- **Dimensiones (mm):** 830 x 520



Rejilla en hierro fundido

La rejilla queda a ras del cristal de la placa evitando el riesgo de inundación del motor que es resistente al agua. En caso de que se derrame el agua, el motor seguirá funcionando correctamente



Touch control

2 zonas puente con temporizador.
Touch control cada zona LED roja

Seleccione el kit que más se adapte a su cocina



Características

Filtrante H-10 - 112.0539.570
Kit recirculación para zócalo de 10 cm

Kit compuesto de:

2 tubo plano 220 x 90 mm - alto 70 cm
1 tubo plano 220 x 90 mm - alto 30 cm
1 tubo codo 220 x 90 mm
1 tubo de salida altura 100 mm: filtro y rejilla incluidos

112.0539.570
76129855165663

447 €



Características

Filtrante H-60 - 112.0539.568
Kit recirculación para zócalo de 6 cm

Kit compuesto de:

1 tubo plano 220 x 90 mm - alto 70 cm
1 tubo plano 220 x 60 mm - alto 60 cm
1 tubo plano 220 x 90 mm - alto 30 cm
1 tubo codo 220 x 90 mm
1 tubo conector 220 x 90 mm / 220 x 60 mm
1 tubo de salida altura 60 mm: filtro y rejilla incluidos

112.0539.568
7612985516549

423 €



Características

Aspirante lateral (83 x 60 cm)
112.0539.569 Kit evacuación

Kit compuesto de:

1 tubo plano 220 x 90 mm - alto 70 cm
1 tubo plano 220 x 90 mm - alto 30 cm
1 tubo codo 220 x 90 mm
1 tubo conector 220 x 90 mm

112.0539.569
7612985516556

125 €



●
negro

Características de la campana

Acabado: Cristal negro
 Motor: Brushless Radical Waterproof
 Touch control
 Aspiración superficial
 Temporizador 15 min
 8+2 Int (1 Int. 10 min y 2 Int. 5 min)
 Colector de líquidos: 250 + 200 cl
 Filtro de grasa: Aluminio multicapa
 Alarma cambio filtro grasa: Sí
 Alarma cambio filtro carbón activo: Sí

Especificaciones técnicas

Diámetro de salida: 220 x 90 mm
 Dimensiones encastre: ver manual de instalación

340.0691.846 | 7612986280944 | ● | 83 cm | 1.844 €

Velocidad	Mín.	Máx.	INT
Aspiración (m³/h)	245	550	700
Consumo (W)	35	140	220
Presión (Pa)	290	555	560
Potencia Sonora dB(A)	51	66	72

Medición según normas: UNE-EN 61591, UNE-EN 60704-2-13 y UNE-EN 60704-3 con campana en versión aspirante.

Filtro carbón activo High performance

Para zócalo de 6cm
 112.0548.447 / Precio 160€

Para zócalo de 10cm
 112.0548.448 / Precio 187€

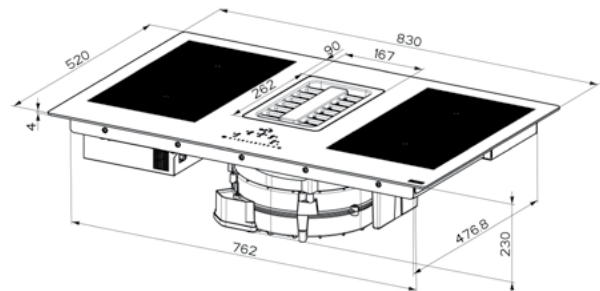
Estos filtros son regenerables en el horno y tienen una duración estimada de 5 años. Para regenerarlo, introdúzcalo en el horno en modo aire forzado a una temperatura máxima de 250°C durante una hora.



Descubre más en
www.mepamsa.com

Accesorios opcionales y más información en página 82.

Dimensiones





A

novedad

VICTORIA




negro

Características

Panel de control: Electrónica Pro
 Iluminación: 2 LED x 3000K
 Filtro antigrasas: Aluminio multicapa
 Evacuación: Recirculación
 Etiqueta energética: Clase A

Motor Energy 900

Máxima aspiración, bajo consumo, y elevada presión.

Filtro de carbón activo incluido

Filtro de carbón activo (112.0152.193)

| 345.0708.792 | 7612986371956 | ● | 43 cm | 990 € |

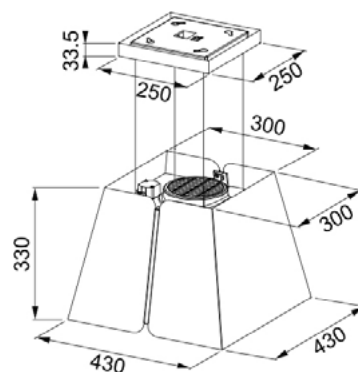
Velocidad	Mín.	Máx.	INT
Aspiración (m³/h)	270	580	740
Consumo (W)	150	240	250
Presión (Pa)	450	570	580
Potencia Sonora dB(A)	53	66	70

Medición según normas: UNE-EN 61591, UNE-EN 60704-2-13 y UNE-EN 60704-3 con campana en versión aspirante.

Accesorios opcionales

Mando a distancia (112.0253.554)
 Filtro de carbón activo (112.0152.193)
 Filtro de C.A. larga duración (112.0492.115)
 Filtro de C.A. High Performance (112.0174.995)

Dimensiones



Descubre más en
www.mepamsa.com

Accesorios opcionales y más información en página 82.



A



novedad

EDÉN



● ○
Inox cristal blanco

Características de la campana

Panel de control: Soft Touch (cristal) / Soft Touch (inox)
Iluminación: 6 Leds Neo 3000K
Filtro antigrasas: 3 aluminio multicapa
Evacuación Ø: 15 cm
Etiqueta energética: Clase A
Apagado: Automático
Material: Inox/Cristal templado
Aspiración: Perimetral

Motor Energy 900

Gran capacidad de aspiración, ideal para campanas de techo

Accesorios incluidos

Mando a distancia (112.0253.554)

350.0708.710	7612986371666	●	90 cm	1.299 €
350.0708.709	7612986371659	○	90 cm	1.799 €

Velocidad	Mín.	Máx.	INT
Aspiración (m ³ /h)	280	590	750
Consumo (W)	150	240	250
Presión (Pa)	470	580	590
Potencia Sonora dB(A)	46	63	67

Medición según normas: UNE-EN 61591, UNE-EN 60704-2-13 y UNE-EN 60704-3 con campana en versión aspirante.

Accesorios opcionales

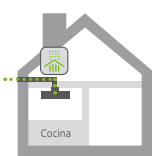
Silent Tube (112.0281.490)
Filtro de carbón activo (112.0152.193)
Filtro de C.A. larga duración (112.0492.115)
Filtro de C.A. high performance (112.0174.995)

Kit de aspiración a distancia

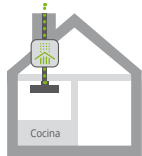
(112.0709.396) Precio 229 €



A. Salida lateral,
kit en otra habitación.



B. Salida lateral,
kit sobre falso techo.

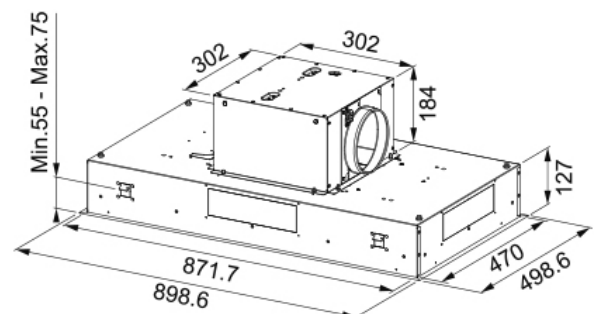


C. Salida superior,
kit sobre falso techo.

Descubre más en
www.mepamsa.com

Accesorios opcionales y más información en página 82.

Dimensiones





CIELO SLIM (H19)



● Inox ○ cristal blanco

Características

Panel de control: Touch Control (cristal) / Electrónica (inox)
Iluminación: Led Bar Velo 4000K
Filtro antigrasas: 3 aluminio multicapa
Evacuación Ø: 15 cm
Etiqueta energética: Clase A+
Apagado: Automático
Material: Inox/Cristal templado
Aspiración: Perimetral



Radical EBM

Potencia excepcional y una instalación más fácil gracias a una altura de motor inferior a 20 cm.

Accesorios incluidos

Mando a distancia (112.0253.554)

350.0528.002	7612985469845	●	90 cm	1.695 €
350.0528.003	7612985469852	○	90 cm	2.196 €
350.0528.001	7612985469838	●	120 cm	1.748 €
350.0528.004	7612985469869	○	120 cm	2.280 €

Velocidad	Mín.	Med.	Máx.	INT
Aspiración (m³/h)	480	550	620	700
Consumo (W)	60	85	110	145
Presión (Pa)	310	410	520	690
Potencia Sonora dB(A)	63	66	70	72

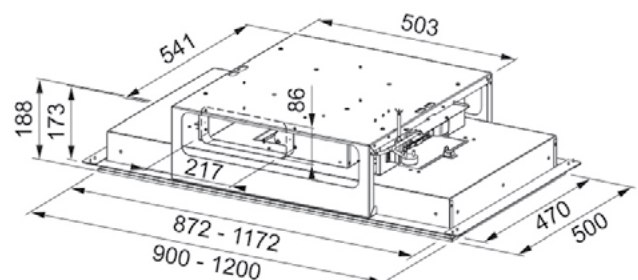
Medición según normas: UNE-EN 61591, UNE-EN 60704-2-13 y UNE-EN 60704-3 con campana en versión aspirante.

Accesorios opcionales

Silent Tube (112.0281.490)

Filtro de carbón de larga duración (112.0339.360)

Dimensiones



Descubre más en www.mepamsa.com

Accesorios opcionales y más información en página 82.



CIELO



Inox - cristal blanco

Características

Panel de control: Touch Control (cristal) / Electrónica (inox)
 Iluminación: Led Bar Velo 4000K
 Filtro antigrasas: Aluminio multicapa
 Evacuación Ø: 15 cm
 Etiqueta energética: Clase A
 Apagado: Automático
 Material: Inox/Cristal templado
 Aspiración: Perimetral



Motor Energy 900

Gran capacidad de aspiración, ideal para campanas de techo.

Accesorios incluidos

Mando a distancia (112.0253.554)

110.0426.201	7612981711122	●	90 cm	1.271 €
110.0426.080	7612981711115	○	90 cm	1.832 €
110.0426.202	7612981711139	●	120 cm	1.336 €

Velocidad	Mín.	Med.	Máx.	INT
Aspiración (m³/h)	290	430	610	770
Consumo (W)	150	200	240	250
Presión (Pa)	460	550	590	600
Potencia Sonora dB(A)	48	56	63	68

Medición según normas: UNE-EN 61591, UNE-EN 60704-2-13 y UNE-EN 60704-3 con campana en versión aspirante.

Accesorios opcionales

Silent Tube (112.0281.490)
 Filtro de carbón activo (112.0152.193)
 Filtro de C.A. larga duración (112.0492.115)
 Filtro de C.A. high performance (112.0174.995)

Kit de aspiración a distancia

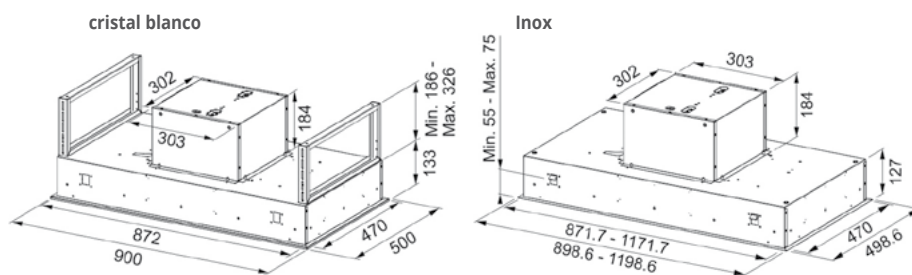
(112.0709.396) Precio **229 €**



Descubre más en
www.mepamsa.com

Accesorios opcionales y más información en página 82.

Dimensiones



Salida del aire ajustable en 4 posiciones, frontal y a los lados.



10
AÑOS DE
GARANTÍA

CYLINDRA ISLA PRO



● ○
Inox cristal blanco

Características

Panel de control: Electrónica Pro
Iluminación: 4 x 1 W LED
Filtro antigrasas: Aluminio multicapa
Evacuación Ø: 15/12 cm
Etiqueta energética: Clase B
Aspiración: Perimetral

Motor Energy 900

Máxima aspiración, bajo consumo, elevada presión y bajo nivel de ruido.

Accesorios incluidos

Canal con rejilla

335.0529.082	7612985474047	●	37 cm	1.214 €
335.0576.298	7612985678926	○	37 cm	1.175 €

Velocidad	Mín.	Med.	Máx.	INT
Aspiración (m³/h)	290	440	570	660
Consumo (W)	130	165	210	250
Presión (Pa)	390	460	500	530
Potencia Sonora dB(A)	49	58	65	68

Medición según normas: UNE-EN 61591, UNE-EN 60704-2-13 y UNE-EN 60704-3 con campana en versión aspirante.

Accesorios opcionales

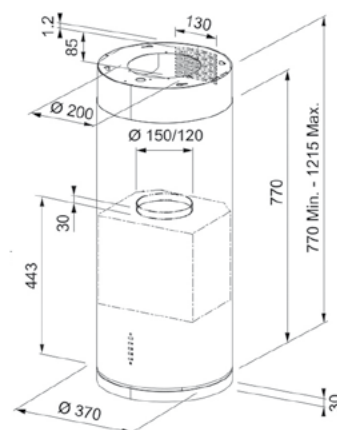
Mando a distancia (112.0253.554)
Silent Tube (112.0281.490)
Filtro de carbón activo (112.0151.250)
Filtro de C.A. larga duración (112.0492.116)



Descubre más en
www.mepamsa.com

Accesorios opcionales y más información en página 82.

Dimensiones





STILO ISLA 90



Inox

Características

Panel de control: Electrónica
Iluminación: 4 x 1 W LED
Filtro antigrasas: Aluminio multicapa
Evacuación Ø: 15/12 cm
Etiqueta energética: Clase B



Motor Energy 800

Equilibrio entre aspiración y presión para un rendimiento impecable.

Accesorios incluidos

Canal con rejilla

| 110.0389.205 | 7612981668792 | ● | 90 cm | 1.015 € |

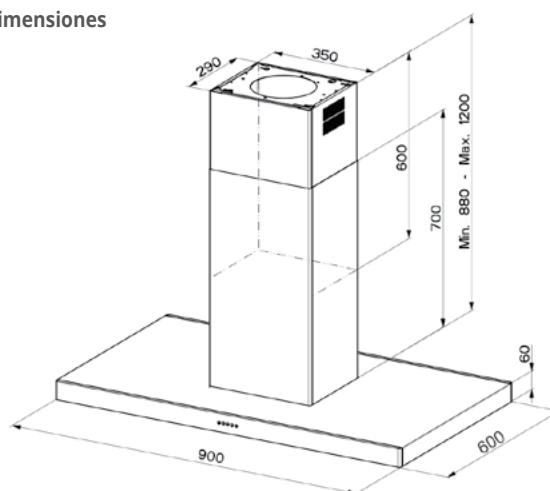
Velocidad	Mín.	Med.	Máx.	INT
Aspiración (m ³ /h)	290	460	610	710
Consumo (W)	130	165	210	250
Presión (Pa)	390	470	530	540
Potencia Sonora dB(A)	50	59	66	69

Medición según normas: UNE-EN 61591, UNE-EN 60704-2-13 y UNE-EN 60704-3 con campana en versión aspirante.

Accesorios opcionales

Silent Tube (112.0281.490)
Filtro de carbón activo (112.0151.250)
Filtro de C.A. larga duración (112.0492.116)
Difusor de aire (112.0571.150)
Mando a distancia (112.0253.554)

Dimensiones



Descubre más en
www.mepamsa.com

Accesorios opcionales y más información en página 82.



CAMPANAS

Decorativas

Las campanas decorativas Mepamsa añaden un plus de exclusividad y carácter creando espacios de cocina altamente decorativos en los que el silencio, la seguridad, la efectividad y el confort priman por encima de todo.

DISEÑO

COUNTRY

VERTICALES

ABSOLUTA

DISPLAY GREENPOWER

LÍNEA

LUNA PLUS

CUADRO

T INVERTIDA

STILO GREENPOWER GP

STILO NEO

SILUETA XLA

CRISTALO

PIRAMIDALES

TENDER H

GAVIA

PIRAMIDE PLUS





COUNTRY



● negro

Características

Panel de control: Rotativos Push Pull
Iluminación: 2 x 1 W LED
Filtro antigrasas: Aluminio multicapa
Evacuación Ø: 15/12 cm
Etiqueta energética: Clase B

Accesorios incluidos

Canal incluido del mismo color de la campana
Difusor de aire

| 321.0580.502 | 7612985691154 | ● | 70 cm | 1.042 € |

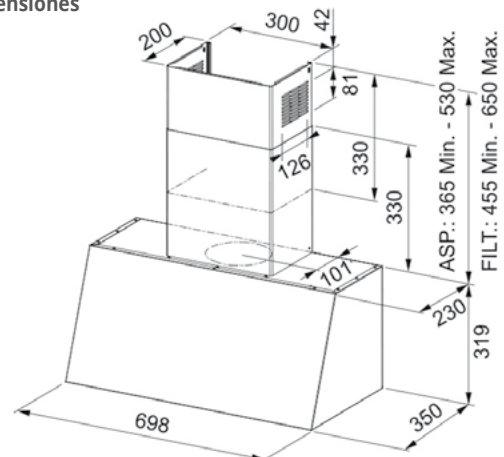
Velocidad	Mín.	Med.	Máx.
Aspiración (m³/h)	280	420	600
Consumo (W)	150	200	250
Presión (Pa)	450	540	580
Potencia Sonora dB(A)	45	52	62

Medición según normas: UNE-EN 61591, UNE-EN 60704-2-13 y UNE-EN 60704-3 con campana en versión aspirante.

Accesorios opcionales

Filtro de carbón activo (112.0152.193)
Filtro de C.A. larga duración (112.0492.115)
Filtro de C.A. high performance (112.0174.995)
Silent Tube (112.0281.490)

Dimensiones



Descubre más en www.mepamsa.com

Accesorios opcionales y más información en página 82.



10
AÑOS DE
GARANTÍA

A



GreenPower

novedad

ABSOLUTA



Detalle filtro XL



Detalle de apertura con pistón



crystal
negro

Características

Panel de control: Touch Control
Iluminación: 2 Leds 3000K
Filtro antigrasas: Acero inoxidable XL multicapa negro mate
Evacuación Ø: 15/12 cm
Etiqueta energética: Clase A
Aspiración: Doble aspiración inferior y perimetral
Material: Cristal templado



Motor Energy 900

Versión extremadamente eficiente, destaca la elevada presión que favorece un resultado óptimo, **además de su filtro XL que permite una mayor capacidad de aspiración.**

Accesorios incluidos

Difusor de aire
Canal incluido del mismo color de la campana

Accesorios opcionales

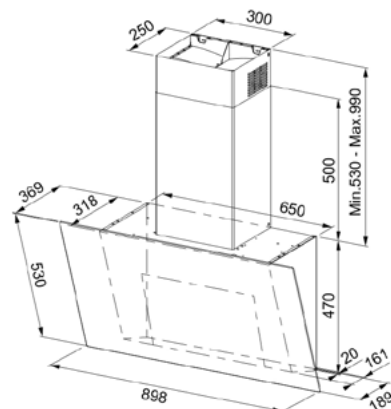
Silent Tube (112.0281.490)
Filtro de carbón activo (112.0152.193)
Filtro de C.A. larga duración (112.0492.115)
Filtro de C.A. high performance (112.0174.995)

330.0713.397 | 7612986393798 | ● | 90 cm | 899 €

Velocidad	Mín.	Máx.	INT
Aspiración (m³/h)	270	460	790
Consumo (W)	160	240	270
Presión (Pa)	450	560	600
Potencia Sonora dB(A)	53	59	69

Medición según normas: UNE-EN 61591, UNE-EN 60704-2-13 y UNE-EN 60704-3 con campana en versión aspirante.

Dimensiones



Descubre más en
www.mepamsa.com

Accesorios opcionales y más información en página 82.



10 AÑOS DE GARANTÍA

A



GreenPower

DISPLAY GREENPOWER



Aspiración adicional inferior



Sistema de apertura con pistón hidráulico



crystal blanco



crystal negro

Características

Panel de control: Touch Control
 Iluminación: 2 x 1 W LED
 Filtro antigrasas: Aluminio multicapa
 Evacuación Ø: 15/12 cm
 Etiqueta energética: Clase A
 Aspiración: Perimetral
 Material: Cristal templado



Motor Energy 800 Plus

Versión extremadamente eficiente, destaca la elevada presión que favorece un resultado óptimo.

Accesorios incluidos

Canal incluido del mismo color de la campana

110.0389.203	7612981668778	○	80 cm	801 €
110.0389.180	7612981668747	●	80 cm	756 €
110.0389.202	7612981668761	○	90 cm	813 €
110.0389.179	7612981668730	●	90 cm	767 €

Velocidad	Mín.	Med.	Máx.	INT
Aspiración (m³/h)	290	420	600	740
Consumo (W)	150	200	240	250
Presión (Pa)	450	540	560	580
Potencia Sonora dB(A)	48	56	63	68

Medición según normas: UNE-EN 61591, UNE-EN 60704-2-13 y UNE-EN 60704-3 con campana en versión aspirante.

Accesorios opcionales

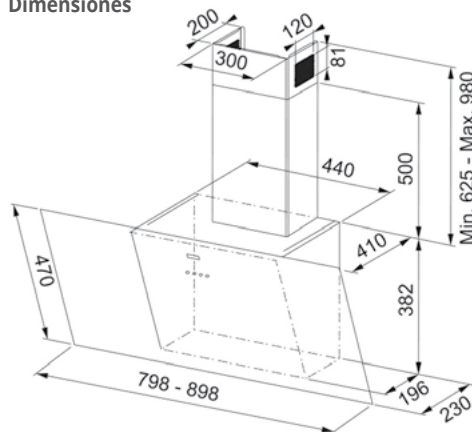
Silent Tube (112.0281.490)
 Filtro de carbón activo (112.0152.193)
 Filtro de C.A. larga duración (112.0492.115)
 Filtro de C.A. high performance (112.0174.995)
 Difusor de aire (150.0571.150)



Descubre más en www.mepamsa.com

Accesorios opcionales y más información en página 82.

Dimensiones

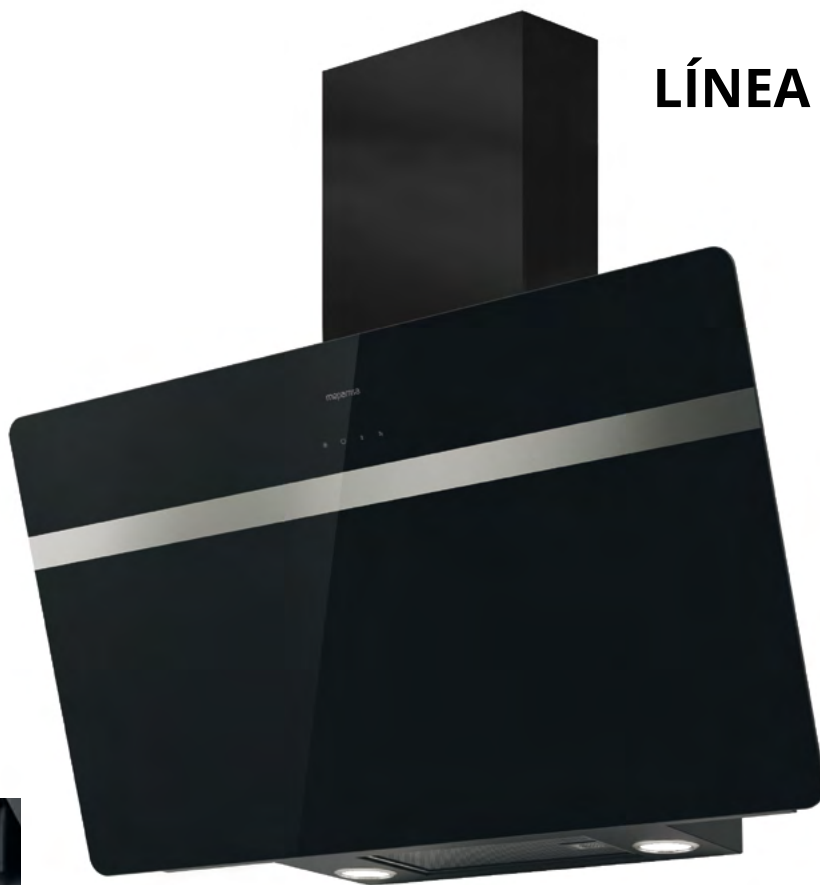


Se recomienda una instalación mínima a 47 cm sobre la zona de cocción. Doble sistema de aspiración: perimetral y adicional en la zona inferior.





LÍNEA



Aspiración adicional inferior



Sistema de apertura con pistón hidráulico



crystal blanco



crystal negro

Características

Panel de control: Touch Control
 Iluminación: 2 x 1 W LED
 Filtro antigrasas: Aluminio
 Evacuación Ø: 15/12 cm
 Etiqueta energética: Clase C
 Aspiración: Perimetral
 Material: Cristal templado



Motor Energy 800

Equilibrio entre aspiración y presión para un rendimiento impecable.

Accesorios incluidos

Canal incluido del mismo color de la campana

330.0577.440	7612985681681	○	60 cm	504 €
330.0577.463	7612985682213	●	60 cm	492 €
330.0577.461	7612985681698	○	90 cm	521 €
330.0577.462	7612985682206	●	90 cm	511 €

Velocidad	Mín.	Med.	Máx.
Aspiración (m³/h)	260	400	600
Consumo (W)	80	105	160
Presión (Pa)	230	370	500
Potencia Sonora dB(A)	45	54	63

Medición según normas: UNE-EN 61591, UNE-EN 60704-2-13 y UNE-EN 60704-3 con campana en versión aspirante.

Accesorios opcionales

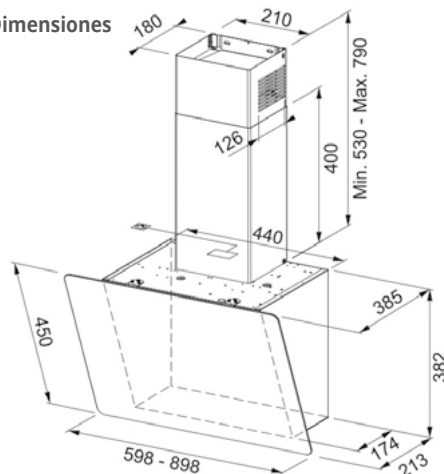
Filtro carbón activo (112.0152.193)
 Set 2 filtros carbón activo de larga duración (112.0492.115)
 Set 2 filtros carbón activo high performance (112.0174.995)
 Difusor de aire (112.0571.150)
 Silent Tube (112.0281.490)



Descubre más en www.mepamsa.com

Accesorios opcionales y más información en página 82.

Dimensiones



Sistema de apertura con pistón hidráulico.

Se recomienda una instalación mínima a 47 cm sobre la zona de cocción. Doble sistema de aspiración: perimetral y adicional en la zona inferior.



A



LUNA PLUS



Aspiración adicional inferior



cristal blanco



cristal negro

Características

Panel de control: Touch Control (cristal)
 Iluminación: 2 x 1,5 W LED
 Filtro antigrasas: Aluminio multicapa
 Evacuación Ø: 15/12 cm
 Etiqueta energética: Clase A
 Aspiración: Perimetral e inferior
 Material: Cristal templado

Accesorios incluidos

Canal incluido del mismo color de la campana
 Válvula antirretorno

330.0593.139	7612985737746	○	70 cm	457 €
330.0593.140	7612985737753	●	70 cm	447 €
330.0593.161	7612985737760	○	90 cm	470 €
330.0593.162	7612985737777	●	90 cm	457 €

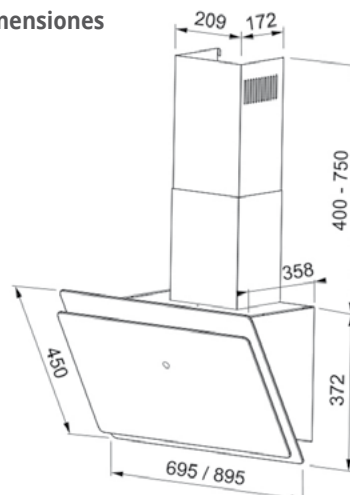
Velocidad	Mín.	Med.	Máx.
Aspiración (m³/h)	410	480	590
Consumo (W)	165	190	200
Presión (Pa)	410	440	450
Potencia Sonora dB(A)	58	62	66

Medición según normas: UNE-EN 61591, UNE-EN 60704-2-13 y UNE-EN 60704-3 con campana en versión aspirante.

Accesorios opcionales

Filtro de carbón activo (112.0569.559)
 Prolongación chimenea H55 inferior + H55 superior negro (112.0582.140)
 Prolongación chimenea H55 inferior + H55 superior blanco (112.0582.151)
 Difusor de aire (112.0571.150)
 Silent Tube (112.0281.490)

Dimensiones



Apertura cristal frontal mediante bisagra articulada.

Se recomienda una instalación mínima a 47 cm sobre la zona de cocción. Doble sistema de aspiración: perimetral y adicional en la zona inferior.



Descubre más en www.mepamsa.com

Accesorios opcionales y más información en página 82.



A



CUADRO



Apertura con bisagra articulada



cristal blanco



cristal negro

Características

Panel de control: Touch Control
 Iluminación: 2 x 1,5 W LED
 Filtro antigrasas: Aluminio
 Evacuación Ø: 15/12 cm
 Etiqueta energética: Clase A
 Aspiración: Perimetral
 Material: Cristal templado

Accesorios incluidos

Canal incluido del mismo color de la campana
 Válvula antirretorno

330.0571.786	7612985658683	○	60 cm	373 €
330.0567.495	7612985650144	●	60 cm	363 €
330.0571.787	7612985658690	○	90 cm	384 €
330.0567.496	7612985650151	●	90 cm	373 €

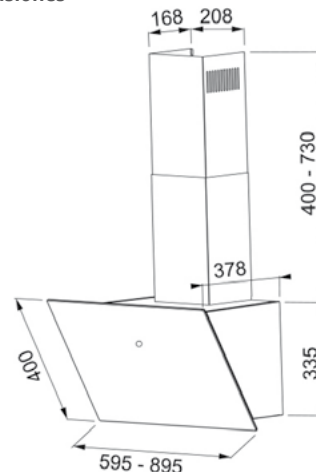
Velocidad	Mín.	Med.	Máx.
Aspiración (m³/h)	420	500	580
Consumo (W)	160	180	200
Presión (Pa)	420	440	450
Potencia Sonora dB(A)	61	64	67

Medición según normas: UNE-EN 61591, UNE-EN 60704-2-13 y UNE-EN 60704-3 con campana en versión aspirante.

Accesorios opcionales

Filtro de carbón activo (112.0569.559)
 Prolongación chimenea H55 inferior + H55 superior negro (112.0582.140)
 Prolongación chimenea H55 inferior + H55 superior blanco (112.0582.151)
 Difusor de aire (112.0571.150)
 Silent Tube (112.0281.490)

Dimensiones



Se recomienda una instalación mínima a 47 cm sobre la zona de cocción.



Descubre más en www.mepamsa.com

Accesorios opcionales y más información en página 82.



10
AÑOS DE
GARANTÍA

A+



GreenPower

STILO GREENPOWER GP



Filtros acero inox



Mandos Soft Touch



Inox

Características

Panel de control: Soft Touch
Iluminación: 2 x 1 W LED
Filtro antigrasas: Inoxidable Pro
Evacuación Ø: 15/12 cm
Etiqueta energética: Clase A+



Motor Energy 800 Plus

Versión extremadamente eficiente, destaca la elevada presión que favorece un resultado óptimo.

325.0638.824	7612985960694	●	70 cm	637 €
325.0638.823	7612985960687	●	90 cm	652 €

Velocidad	Mín.	Med.	Máx.	INT
Aspiración (m³/h)	280	420	600	750
Consumo (W)	150	200	240	250
Presión (Pa)	450	540	580	590
Potencia Sonora dB(A)	50	57	65	69

Medición según normas: UNE-EN 61591, UNE-EN 60704-2-13 y UNE-EN 60704-3 con campana en versión aspirante.

Accesorios opcionales

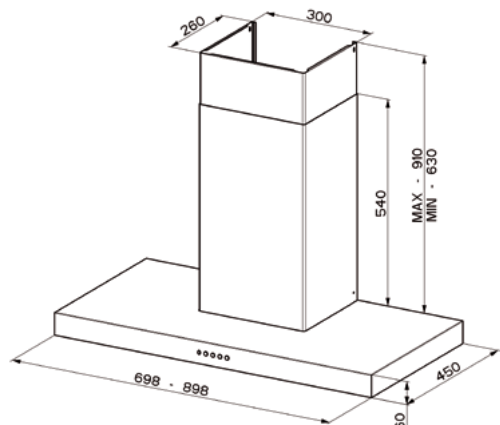
Silent Tube (112.0281.490)
Filtro de carbón activo (112.0151.250)
Filtro de C.A. larga duración (112.0492.116)
Prolongación canal inox (112.0151.284)
Canal con rejillas (112.0151.264)
Difusor de aire (112.0571.150)



Descubre más en
www.mepamsa.com

Accesorios opcionales y más información en página 82.

Dimensiones







nuevos tamaños
y acabados



* Acabado Inox y frontal cristal negro



Acabado blanco (70 cm)



Acabado negro (60 cm)

Acabado inox (90 cm)



Características

Panel de control: Soft Touch
Iluminación: 2 x 4 W LED
Filtro anti grasas: Acero inoxidable
Evacuación Ø: 15/12 cm
Etiqueta energética: Clase B

Accesorios incluidos

Canal con rejilla

325.0692.838	7612986292060		60 cm	349 €
325.0709.038	7612986372847		60 cm	339 €
325.0709.051	7612986372878		60 cm	339 €
325.0692.841	7612986292091		70 cm	380 €
325.0709.039	7612986372854		70 cm	369 €
325.0709.040	7612986372861		70 cm	369 €
325.0607.057	7612985789356		90 cm	412 €
325.0709.037	7612986372830		90 cm	399 €
325.0709.036	7612986372823		90 cm	399 €
325.0708.817*	7612986371888		90 cm	449 €

Velocidad	Mín.	Máx.	INT
Aspiración (m³/h)	290	610	710
Consumo (W)	130	210	250
Presión (Pa)	390	530	540
Potencia Sonora dB(A)	50	66	69

Medición según normas: UNE-EN 61591, UNE-EN 60704-2-13 y UNE-EN 60704-3 con campana en versión aspirante.

Accesorios opcionales

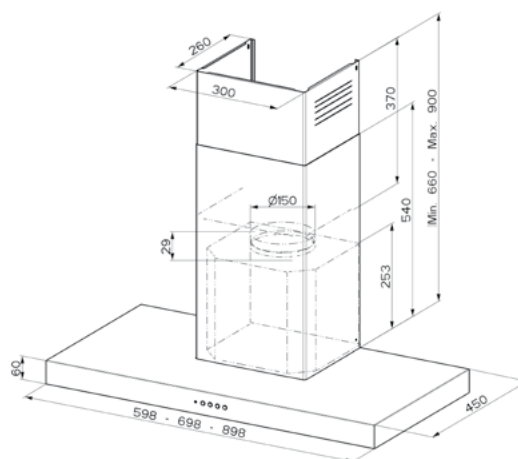
Silent tube (112.0281.490)
Filtro de carbón activo (112.0151.250)
Filtro de C.A. larga duración (112.0492.116)
Difusor de aire (112.0571.150)
Prolongación canal inox (112.0151.284)
Prolongación blanco (112.0718.655)
Prolongación negro (112.0718.654)



Descubre más en
www.mepamsa.com

Accesorios opcionales y más información en página 82.

Dimensiones





A

SILUETA XLA



Silueta XLA 90 cm

● Inox ○ blanco

Características

Panel de control: Soft Touch (Inox) / Touch Control (Cristal)
 Iluminación: 2 x 1,5 W LED
 Filtro antigrasas: Aluminio multicapa
 Evacuación Ø: 15/12 cm
 Etiqueta energética: Clase A

Accesorios incluidos

Canal con rejilla
 Válvula antirretorno

325.0568.821	7612985650045	●	60 cm	264 €
325.0571.785	7612985658676	●	70 cm	274 €
325.0568.822	7612985650052	●	90 cm	298 €
325.0571.784	7612985658669	○	90 cm	298 €

Velocidad	Mín.	Med.	Máx.
Aspiración (m³/h)	420	490	590
Consumo (W)	165	190	200
Presión (Pa)	430	440	450
Potencia Sonora dB(A)	60	64	68

Medición según normas: UNE-EN 61591, UNE-EN 60704-2-13 y UNE-EN 60704-3 con campana en versión aspirante.

Accesorios opcionales

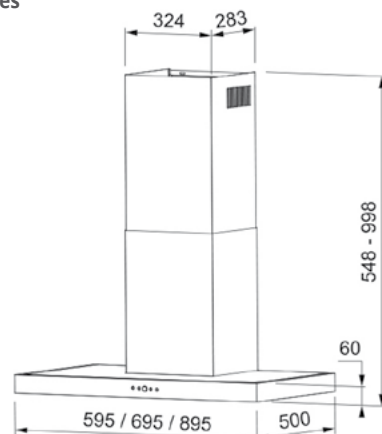
Filtro de carbón activo (112.0569.559)
 Prolongación canal H99 Acero inox(112.0582.152)
 Prolongación canal H99 Blanco (112.0601.961)
 Difusor de aire (112.0571.150)
 Silent Tube (112.0281.490)



Descubre más en
www.mepamsa.com

Accesorios opcionales y más información en página 82.

Dimensiones





A

CRISTALO



Cristalo 60 cm



Cristalo 90 cm



Cristal + Inox

Características

Panel de control: Souft Touch
 Iluminación: 2 x 1,5 W LED
 Filtro anti grasas: Aluminio
 Evacuación Ø: 15/12 cm
 Etiqueta energética: Clase A
 Material: Acero inoxidable y cristal

Accesorios incluidos

Canal con rejilla
 Válvula antirretorno

325.0568.806	7612985649896		60 cm	259 €
325.0568.807	7612985649902		90 cm	270 €

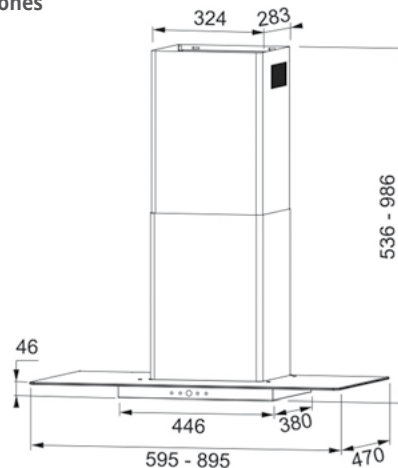
Velocidad	Mín.	Med.	Máx.
Aspiración (m³/h)	410	480	580
Consumo (W)	150	170	200
Presión (Pa)	420	430	450
Potencia Sonora dB(A)	61	65	68

Medición según normas: UNE-EN 61591, UNE-EN 60704-2-13 y UNE-EN 60704-3 con campana en versión aspirante.

Accesorios opcionales

Filtro de carbón activo (112.0569.559)
 Prolongación de canal H99 Inox (112.0582.736)
 Difusor de aire (112.0571.150)
 Silent Tube (112.0281.490)

Dimensiones



Descubre más en www.mepamsa.com

Accesorios opcionales y más información en página 82.



TENDER H



Acabado negro fundición (70 cm)



Acabado cobre * (90 cm)



Acabado inox (90 cm)



Características

Panel de control: Pulsantes
 Iluminación: 2 x 4 W LED
 Filtro antigrasas: Aluminio multicapa
 Evacuación Ø: 15/12 cm
 Etiqueta energética: Clase B



Motor Energy 800

Equilibrio entre aspiración y presión para un rendimiento impecable.

110.0270.805	7612980989041	●	70 cm	435 €
110.0270.806	7612980989058	●	70 cm	423 €
110.0270.808	7612980989072	●	90 cm	447 €
110.0270.809	7612980989089	●	90 cm	435 €
110.0270.807	7612980989065	●	90 cm	435 €

Velocidad	Mín.	Med.	Máx.
Aspiración (m³/h)	310	470	620
Consumo (W)	130	165	210
Presión (Pa)	390	460	500
Potencia Sonora dB(A)	49	58	64

Medición según normas: UNE-EN 61591, UNE-EN 60704-2-13 y UNE-EN 60704-3 con campana en versión aspirante.

Accesorios opcionales

Silent Tube (112.0281.490)
 Filtro de carbón activo (112.0152.193)
 Filtro de C.A. larga duración (112.0492.115)
 Filtro de C.A. high performance (112.0174.995)

Prolongación canal

Inox (112.0151.295), Negro fundición (112.0151.297), Cobre (112.0151.294)

Canal con rejilla

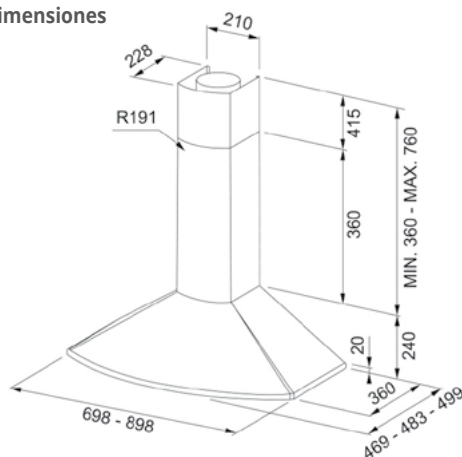
Inox (112.0151.281), Negro fundición (112.0151.282), Cobre (112.0151.280)
 Difusor de aire (112.0571.150)



Descubre más en
www.mepamsa.com

Accesorios opcionales y más información en página 82.

Dimensiones



*Acabado cobre: Las partes componentes de la campana pueden presentar diferencias de tonalidad.





nuevos tamaños
y acabados

GAVIA



Acabado inox (60 cm)



Acabado blanco (70 cm)



Acabado negro (90 cm)



Acabado inox (70 cm)

● Inox ● blanco ● negro

Características

Panel de control: Pulsantes Soft Touch
Iluminación: 2 x 4 W LED
Filtro anti grasas: Aluminio multicapa
Evacuación Ø: 15/12 cm
Etiqueta energética: Clase B

Accesorios incluidos

Difusor de aire
Canal con rejilla

320.0528.013	7612985469951	●	60 cm	236 €
320.0710.374	7612986380279	○	60 cm	229 €
320.0710.373	7612986380262	●	60 cm	229 €
320.0528.012	7612985469944	●	70 cm	247 €
320.0710.379	7612986380910	○	70 cm	239 €
320.0710.378	7612986380903	●	70 cm	239 €
320.0528.014	7612985469968	●	90 cm	286 €
320.0710.376	7612986380286	○	90 cm	278 €
320.0710.377	7612986380293	●	90 cm	278 €

Velocidad	Mín.	Máx.	INT
Aspiración (m³/h)	310	620	740
Consumo (W)	130	210	250
Presión (Pa)	390	500	530
Potencia Sonora dB(A)	49	64	67

Medición según normas: UNE-EN 61591, UNE-EN 60704-2-13 y UNE-EN 60704-3 con campana en versión aspirante.

Accesorios opcionales

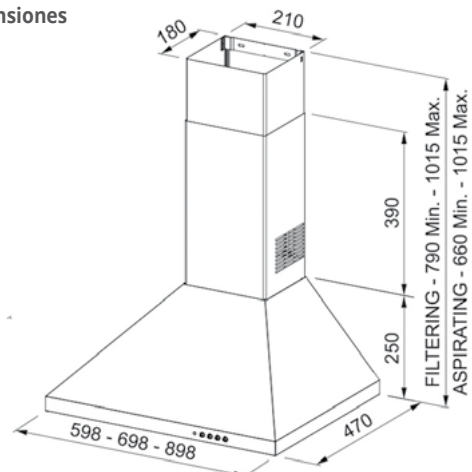
Silent Tube (112.0281.490)
Filtro de carbón activo (112.0152.193)
Filtro de C.A. larga duración (112.0492.115)
Filtro de C.A. high performance (112.0174.995)
Prolongación canal inox (112.0587.716)
Prolongación canal blanco (112.0718.403)
Prolongación canal negro (112.0718.402)



Descubre más en
www.mepamsa.com

Accesorios opcionales y más información en página 82.

Dimensiones





PIRAMIDE PLUS



Versión 60 cm



Versión 90 cm

Inox blanco

Características

Panel de control: Pulsantes
 Iluminación: 2 x 1,5 W LED
 Filtro antigrasas: Aluminio multicapa
 Evacuación Ø: 15/12 cm
 Etiqueta energética: Clase C

Accesorios incluidos

Canal con rejilla
 Válvula antirretorno

320.0569.117	7612985649803		60 cm	167 €
320.0569.115	7612985649780		60 cm	160 €
320.0569.118	7612985649810		70 cm	194 €
320.0569.119	7612985649827		90 cm	212 €

Velocidad	Mín.	Med.	Máx.
Aspiración (libre m³/h)	255	310	400
Aspiración (m³/h)	160	240	290
Consumo (W)	50	60	65
Presión (Pa)	100	140	150
Potencia Sonora dB(A)	51	60	64

Medición según normas: UNE-EN 61591, UNE-EN 60704-2-13 y UNE-EN 60704-3 con campana en versión aspirante.

Accesorios opcionales

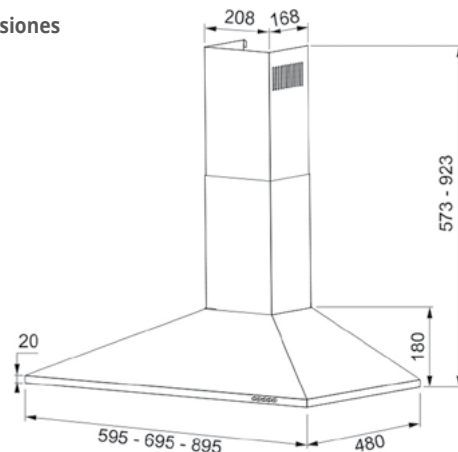
Filtro de carbón activo (112.0569.558)
 Prolongación canal H990 L208 Acero Inox (112.0582.153)
 Difusor de aire (112.0571.150)
 Silent Tube (112.0281.490)



Descubre más en
www.mepamsa.com

Accesorios opcionales y más información en página 82.

Dimensiones





mepamsa

CAMPANAS

Extraplanas

Campanas semi-integradas en los muebles altos de las cocinas, que se activan al extraerse el frontal de la campana.

MÁXIMA

SUPERLINE / SUPERLINE GLASS

SLIMLINE

ECOLINE



●
inox

Características

Panel de control: Electrónicos
Iluminación: 2 x 5 W LED
Filtro antigrasas: Aluminio multicapa
Evacuación Ø: 15/12 cm
Etiqueta energética: Clase B

Accesorios incluidos

Conjunto soportes laterales (133.0017.524)

| 315.0518.757 | 7612985433198 | ● | 60 cm | 330 € |

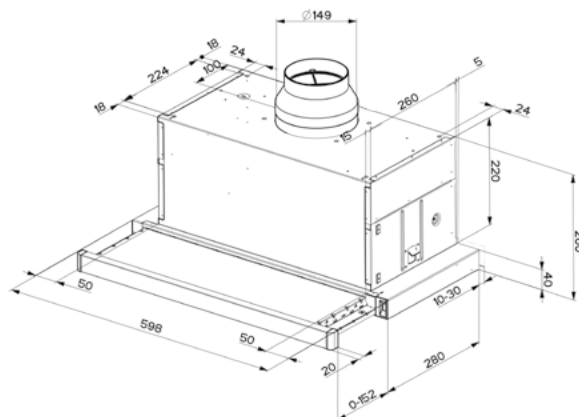
Velocidad	Mín.	Med.	Máx.
Aspiración (m ³ /h)	310	470	620
Consumo (W)	130	165	250
Presión (Pa)	390	460	500
Potencia Sonora dB(A)	54	59	63

Medición según normas: UNE-EN 61591, UNE-EN 60704-2-13 y UNE-EN 60704-3 con campana en versión aspirante.

Accesorios opcionales

Silent Tube (112.0281.490)
Filtro de carbón activo (112.0152.193)
Filtro de C.A. larga duración (112.0492.115)
Filtro de C.A. high performance (112.0174.995)

Dimensiones



Descubre más en
www.mepamsa.com

Accesorios opcionales y más información en página 82.

SUPERLINE SUPERLINE GLASS



Superline (blanca)



Superline (inox)



Superline Glass (cristal negro)



Características

Panel de control: Electromecánicos
Iluminación: 2 x 1 W LED
Filtro anti grasas: Aluminio multicapa
Evacuación Ø: 12 cm
Etiqueta energética: Clase D

Superline	315.0486.123	7612981885991	●	45 cm	316 €
	315.0486.121	7612981885984	○	45 cm	304 €
	315.0486.087	7612981885946	●	60 cm	264 €
	315.0486.909	7612981888480	○	60 cm	251 €
	315.0486.090	7612981885977	●	70 cm	354 €
	315.0486.088	7612981885960	●	90 cm	384 €
Superline Glass	315.0486.068	7612981885670	○	60 cm	274 €
	315.0486.069	7612981885687	●	60 cm	274 €

Velocidad	Mín	Máx
Aspiración (libre m³/h)	255	400
Aspiración (m³/h)	225	380
Consumo (W)	85	140
Presión (Pa)	200	240
Potencia Sonora dB(A)	58	69

Medición según normas: UNE-EN 61591, UNE-EN 60704-2-13 y UNE-EN 60704-3 con campana en versión aspirante.

Accesorios opcionales

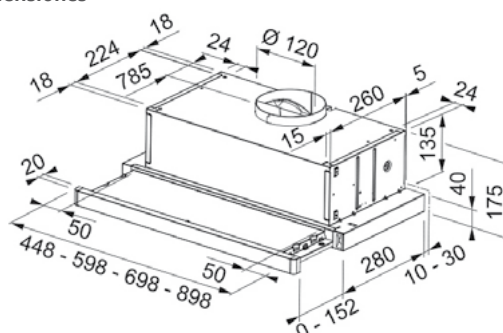
Filtro de carbón activo (112.0282.687)
Conjunto soportes laterales (133.0017.524)



Descubre más en
www.mepamsa.com

Accesorios opcionales y más información en página 82.

Dimensiones



SLIMLINE



Slimline (inox)



Características

Panel de control: Electromecánicos
 Iluminación: 2 x 1,5 W LED
 Filtro antigrasas: Aluminio
 Evacuación Ø: 15/12 cm
 Etiqueta energética: Clase C

305.0569.216	7612985649728	● 60 cm	160 €
305.0571.782	7612985658645	○ 60 cm	149 €

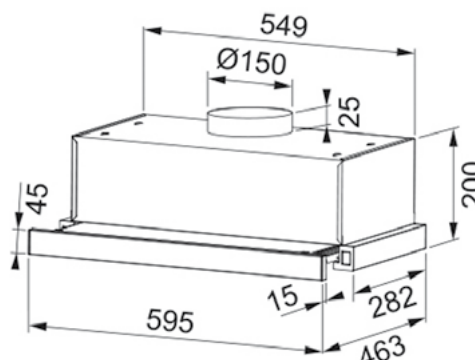
Velocidad	Mín.	Máx.
Aspiración (libre m³/h)	190	310
Aspiración (m³/h)	170	290
Consumo (W)	50	65
Presión (Pa)	100	150
Potencia Sonora dB(A)	51	62

Medición según normas: UNE-EN 61591, UNE-EN 60704-2-13 y UNE-EN 60704-3 con campana en versión aspirante.

Accesorios opcionales

Filtro de carbón activo (112.0569.558)

Dimensiones



Descubre más en
www.mepamsa.com

Accesorios opcionales y más información en página 82.



Ecoline (inox)

ECOLINE



Ecoline (blanca)

Inox
 blanco

Características

Panel de control: Electromecánicos
 Iluminación: 2 x 4 W LED
 Filtro antigrasas: Aluminio multicapa
 Evacuación Ø: 12 cm
 Etiqueta energética: Clase D

315.0547.787	7612985572521	● 60 cm	156 €
315.0547.786	7612985572514	○ 60 cm	143 €

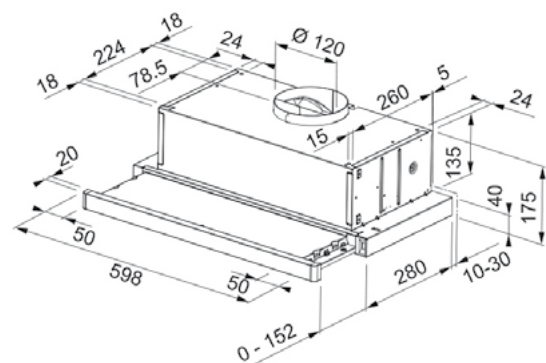
Velocidad	Mín.	Máx.
Aspiración (m³/h)	180	310
Consumo (W)	85	125
Presión (Pa)	230	260
Potencia Sonora dB(A)	57	67

Medición según normas: UNE-EN 61591, UNE-EN 60704-2-13 y UNE-EN 60704-3 con campana en versión aspirante.

Accesorios opcionales

Filtro de carbón activo (112.0564.564)
 Conjunto soportes laterales (133.0017.524)

Dimensiones



Descubre más en
www.mepamsa.com

Accesorios opcionales y más información en página 82.



CAMPANAS

Integrables y Grupos Filtrantes

Las campanas más discretas y actuales, para ajustarlas a los muebles más modernos, quedando completamente ocultos a la vista frontal de la cocina.

SECRET ZERO GOTAS

SECRET PREMIUM

SECRET

DISCRET

IRÚN 2.0

SMART PLUS NEO

SMART



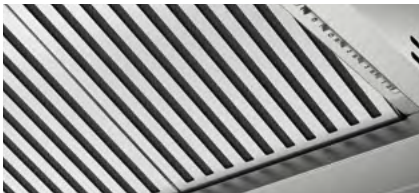


novedad

SECRET ZERO GOTAS



Con visera cristal blanco



Inox

Características

Panel de control: Electromecánico
Iluminación: 2 x LED S2000 4000K
Filtro antigrasas: Acero inox. Pro
Evacuación Ø: 15/12 cm
Etiqueta energética: Clase B

Disfruta de una cocina impecable, sin preocuparte por la condensación ni por molestos goteos, gracias a la innovación de Zero Gotas. Eleva tu cocina con tecnología que realmente marca la diferencia.

305.0708.808	7612986372007	●	60 cm	699 €
305.0708.809	7612986372014	●	90 cm	799 €

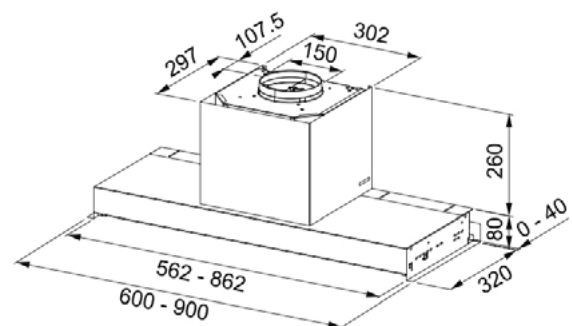
Velocidad	Mín.	Máx.	INT
Aspiración (m³/h)	290	570	670
Consumo (W)	130	210	250
Presión (Pa)	360	500	550
Potencia Sonora dB(A)	52	65	68

Medición según normas: UNE-EN 61591, UNE-EN 60704-2-13 y UNE-EN 60704-3 con campana en versión aspirante.

Accesorios opcionales

Filtro de carbón activo (112.0151.250)
Filtro de C.A. larga duración (112.0492.116)
Mando a distancia (112.0253.554)

Dimensiones

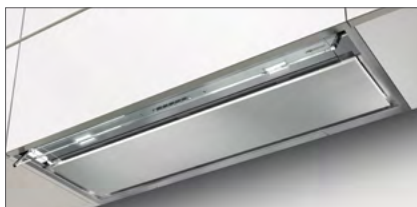


Descubre más en
www.mepamsa.com

Accesorios opcionales y más información en página 82.

A

SECRET PREMIUM




Inox
Características

Panel de control: Pulsantes Soft Touch
 Iluminación: 2 x 1 W LED
 Filtro antigrasas: Aluminio multicapa
 Evacuación Ø: 12/15 cm
 Etiqueta energética: Clase A
 Sensor de temperatura
 Aviso: Saturación de filtros
 Panel Fonoabsorvente

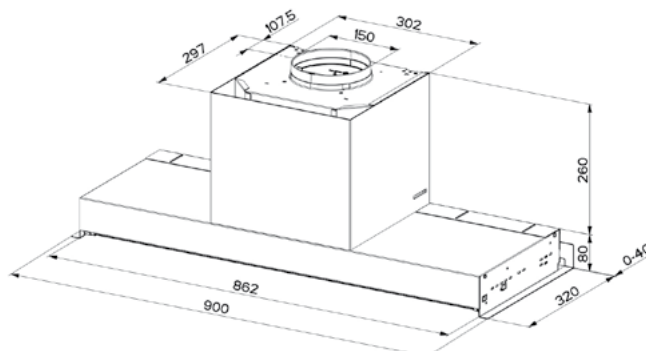
| 305.0691.936 | 7612986281484 |  | 90 cm | **633 €** |

Velocidad	Mín.	Med.	Máx.	INT
Aspiración (m³/h)	250	390	570	670
Consumo (W)	150	200	240	250
Presión (Pa)	450	540	570	580
Potencia Sonora dB(A)	53	60	67	69

Medición según normas: UNE-EN 61591, UNE-EN 60704-2-13 y UNE-EN 60704-3 con campana en versión aspirante.

Accesorios opcionales

Filtros de carbón activo (112.0492.116 - 112.0151.250)
 Silent Tube (112.0281.490)
 Mando a distancia (112.0253.554)

Dimensiones

Descubre más en
www.mepamsa.com

Accesorios opcionales y más información en página 82.



SECRET



Visera abatible



Inox

Características

Panel de control: Mando giratorio
 Iluminación: 2 x 1 W LED
 Filtro antigrasas: Inoxidable Pro
 Evacuación Ø: 15/12 cm
 Etiqueta energética: Clase C

Integrable-encastrable

Modelos integrables-encastrables en mueble superior.

305.0486.065	7612981885649	●	60 cm	538 €
305.0486.066	7612981885656	●	90 cm	589 €

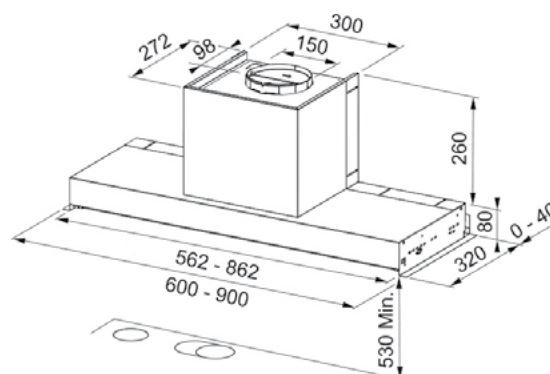
Velocidad	Mín.	Med.	Máx.
Aspiración (m³/h)	250	380	570
Consumo (W)	80	105	160
Presión (Pa)	230	370	500
Potencia Sonora dB(A)	47	56	65

Medición según normas: UNE-EN 61591, UNE-EN 60704-2-13 y UNE-EN 60704-3 con campana en versión aspirante.

Accesorios opcionales

Filtro de carbón activo (112.0493.319)
 Filtro de C.A. larga duración (112.0473.657)
 Silent Tube (112.0281.490)

Dimensiones



Descubre más en www.mepamsa.com

Accesorios opcionales y más información en página 82.

DISCRET



Visera abatible



Inox

Características

Panel de control: Mando giratorio

Iluminación: 2 x 1 W LED

Filtro antigrasas: Aluminio multicapa

Evacuación Ø: 12/15 cm

Etiqueta energética: Clase D

Integrable-encastrable

Modelos integrables-encastrables en mueble superior

305.0545.463	7612985573054	●	60 cm	447 €
305.0545.464	7612985573061	●	90 cm	481 €

Velocidad	Mín.	Med.	Máx.
Aspiración (libre m ³ /h)	200	330	410
Aspiración (m ³ /h)	200	260	360
Consumo (W)	90	115	145
Presión (Pa)	220	270	290
Potencia Sonora dB(A)	57	62	68

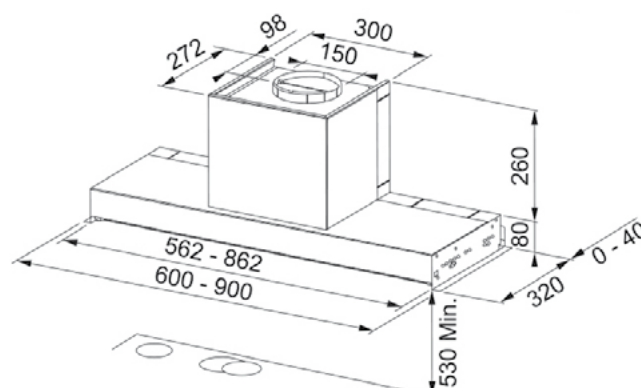
Medición según normas: UNE-EN 61591, UNE-EN 60704-2-13 y UNE-EN 60704-3 con campana en versión aspirante.

Accesorios opcionales

Filtro de carbón activo (112.0282.687)

Silent Tube (112.0281.490)

Dimensiones



Descubre más en
www.mepamsa.com

Accesorios opcionales y más información en página 82.

IRÚN 2.0



Acero inox



Características

Panel de control: Soft Touch
 Iluminación: 2 x 1 W LED
 Filtro antigrasas: Aluminio multicapa
 Evacuación Ø: 15/12 cm
 Etiqueta energética: Clase B
 Aspiración: Perimetral



250 W - 490 Pa

Una versión con una presión de 500 Pa, dando respuesta a las instalaciones más exigentes

Integrable-encastrable

Modelos integrables-encastrables en mueble superior

305.0691.278	7612986279283	●	52 cm	538 €
305.0691.276	7612986279269	○	52 cm	550 €
305.0691.277	7612986279276	●	52 cm	545 €
305.0691.275	7612986279252	●	70 cm	545 €
305.0691.273	7612986279245	○	70 cm	595 €
305.0691.279	7612986279290	●	70 cm	572 €

Velocidad	Mín.	Med.	Máx.	INT
Aspiración (m³/h)	280	450	570	670
Consumo (W)	130	165	210	250
Presión (Pa)	390	470	530	540
Potencia Sonora dB(A)	47	57	63	66

Medición según normas: UNE-EN 61591, UNE-EN 60704-2-13 y UNE-EN 60704-3 con campana en versión aspirante.

Accesorios opcionales (pág. 93)

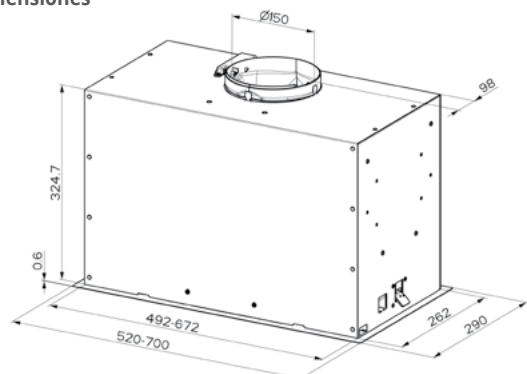
Silent Tube (112.0281.490)
 Filtro de carbón activo (112.0152.193)
 Filtro de C.A. larga duración (112.0492.115)
 Filtro de C.A. high performance (112.0174.995)



Descubre más en
www.mepamsa.com

Accesorios opcionales y más información en página 82.

Dimensiones





SMART PLUS NEO



Iluminación LED



Inox

Características

Panel de control: Electromecánicos
 Iluminación: 2 x 1 W LED
 Filtro antigrasas: Aluminio multicapa
 Evacuación Ø: 12 - 15 cm
 Etiqueta energética: Clase B

Integrable-encastable

Modelos integrables-encastables en mueble superior

305.0606.198	7612985785525	●	52 cm	387 €
305.0606.199	7612985785532	●	70 cm	397 €

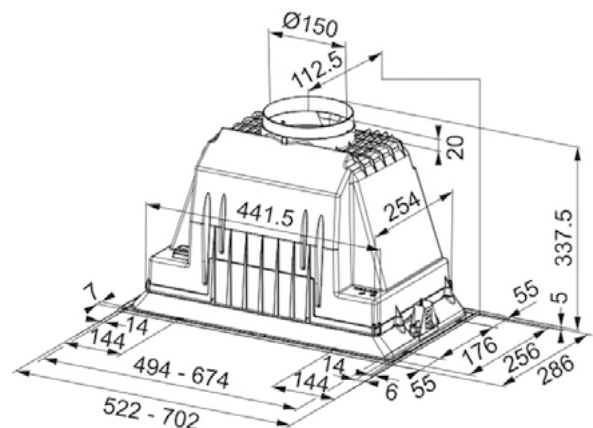
Velocidad	Mín.	Med.	Máx.
Aspiración (m³/h)	230	350	570
Consumo (W)	85	105	140
Presión (Pa)	230	420	530
Potencia Sonora dB(A)	45	53	62

Medición según normas: UNE-EN 61591, UNE-EN 60704-2-13 y UNE-EN 60704-3 con campana en versión aspirante.

Accesorios opcionales

Filtro de carbón activo (112.0152.193)
 Filtro de C.A. larga duración (112.0492.115)
 Filtro de C.A. high performance (112.0174.995)

Dimensiones



Descubre más en
www.mepamsa.com

Accesorios opcionales y más información en página 82.



Iluminación LED



Inox

Características

Panel de control: Deslizante electromecánico
 Iluminación: 2 x 4 W LED
 Filtro antigrasas: Aluminio multicapa
 Evacuación Ø: 15/12 cm
 Etiqueta energética: Clase D

Integrable-encastable

Modelos integrables-encastables en mueble superior

305.0638.169	7612985957847	●	52 cm	190 €
305.0638.170	7612985957854	●	70 cm	240 €

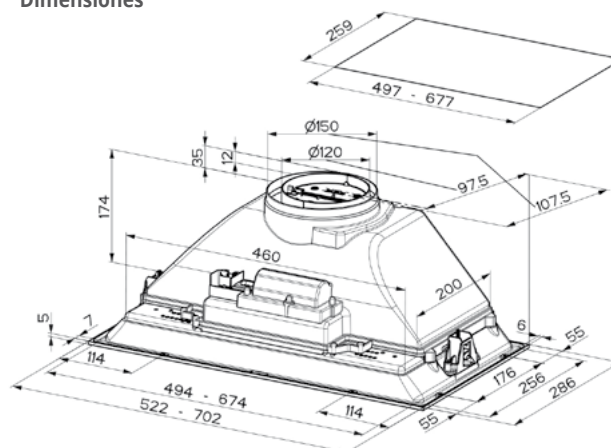
Velocidad	Mín.	Med.	Máx.
Aspiración (m³/h)	185	240	300
Consumo (W)	80	100	125
Presión (Pa)	230	240	260
Potencia Sonora dB(A)	61	63	67

Medición según normas: UNE-EN 61591, UNE-EN 60704-2-13 y UNE-EN 60704-3 con campana en versión aspirante.

Accesorios opcionales

Filtro de carbón activo (112.0564.564)

Dimensiones



Descubre más en
www.mepamsa.com

Accesorios opcionales y más información en página 82.



CAMPANAS

Convencionales

La campana extractora más tradicional del mercado, destacando por su excelente relación calidad-precio.

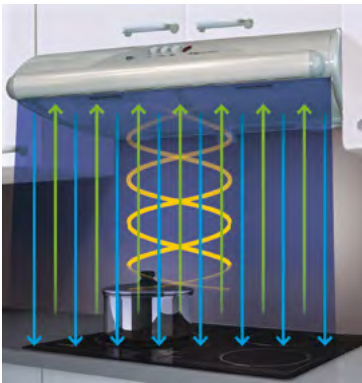
MITO JET
MODENA
BRISA PLUS



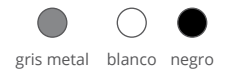
MITO JET



Gris metal



Sistema de barrera de aire Jet



Características

Panel de control: Pulsantes
 Iluminación: 2 x 5 W LED
 Filtro antigrasas: Aluminio multicapa
 Evacuación Ø: 12 cm
 Etiqueta energética: Clase D

2 Motores



Eficacia en aspiración a bajas velocidades

Integración perfecta

La campana Mito Jet se ha creado y diseñado para integrarse de forma idónea en el mueble, aunando el diseño, la tecnología y las prestaciones de las Jet, adaptadas a las campanas tradicionales.

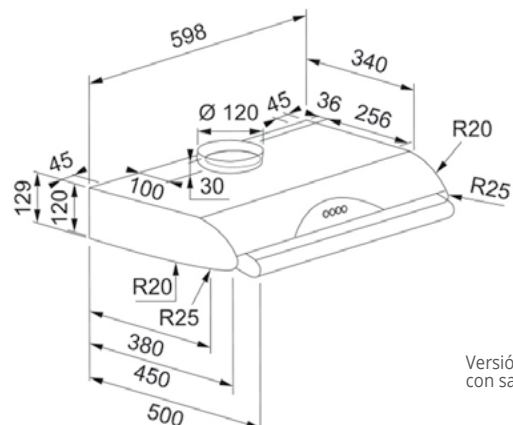
300.0553.103	7612985571371	●	60 cm	373 €
300.0553.102	7612985571364	○	60 cm	373 €
300.0553.101	7612985571357	●	60 cm	373 €

Velocidad	Mín.	Máx.
Aspiración (m³/h)	360	490
Consumo (W)	110	140
Presión (Pa)	130	160
Potencia Sonora dB(A)	62	69

Medición según normas: UNE-EN 61591, UNE-EN 60704-2-13 y UNE-EN 60704-3 con campana en versión aspirante.

Disponible hasta agotar existencias.

Dimensiones



Versión únicamente con salida al exterior.



Descubre más en www.mepamsa.com

Accesorios opcionales y más información en página 82.



Características

Panel de control: Pulsantes
 Iluminación: 2 x 4 W LED
 Visera: Abatible
 Filtro antigrasas: Aluminio multicapa
 Evacuación Ø: 12 cm
 Etiqueta energética: Clase D

2 Motores

Posibilidad de instalación con salida posterior o superior

300.0541.583	7612985571982	●	60 cm	236 €
300.0541.582	7612985571975	○	60 cm	190 €
300.0541.584	7612985571999	●	60 cm	190 €
300.0541.585	7612985572002	●	70 cm	264 €
300.0541.586	7612985572019	●	90 cm	282 €

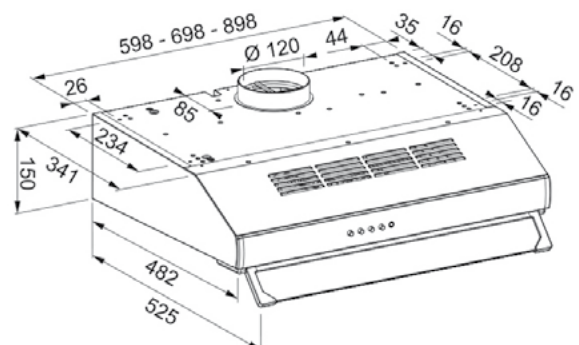
Velocidad	Mín.	Med.	Máx.
Aspiración (m³/h)	205	275	380
Consumo (W)	155	175	230
Presión (Pa)	130	240	330
Potencia Sonora dB(A)	55	63	70

Medición según normas: UNE-EN 61591, UNE-EN 60704-2-13 y UNE-EN 60704-3 con campana en versión aspirante.

Accesorios opcionales

Es necesario adquirir 2 unidades de filtro de carbón activo (112.0152.189)
 Válvula antirretorno Ø120 (133.0056.177)

Dimensiones



Descubre más en
www.mepamsa.com

Accesorios opcionales y más información en página 82.

BRISA PLUS



Brisa blanca



Brisa negra



Brisa inox



Características

Panel de control: Pulsantes
 Iluminación: 1 x 2 W LED
 Filtro antigrasas: Aluminio
 Evacuación Ø: 12 cm
 Etiqueta energética: Clase C

300.0567.903	7612985649650	●	60 cm	128 €
300.0567.904	7612985649667	○	60 cm	109 €
300.0567.905	7612985649674	●	60 cm	109 €

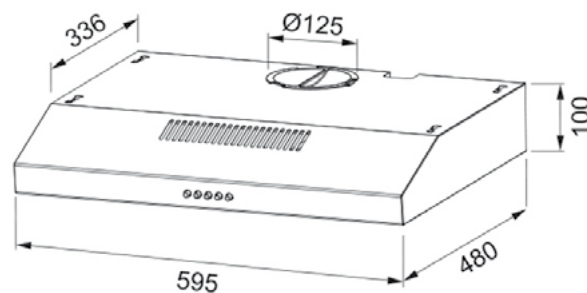
Velocidad	Mín.	Med.	Máx.
Aspiración (m³/h)	100	140	180
Consumo (W)	45	53	55
Presión (Pa)	100	200	270
Potencia Sonora dB(A)	57	65	71

Medición según normas: UNE-EN 61591, UNE-EN 60704-2-13 y UNE-EN 60704-3 con campana en versión aspirante.

Accesorios opcionales

Filtro de carbón activo (112.0569.642)

Dimensiones



Descubre más en
www.mepamsa.com

Accesorios opcionales y más información en página 82.

ACCESORIOS PARA CAMPANAS







ACCESORIOS PARA INSTALACIÓN DE CAMPANAS




Ideal zócalo de 100 mm

		Código 112.0459.427	EAN 7612981814731	Descripción (mm) Tubo TR 1200 220 x 90 mm	Precio 60 €
		Código 112.0459.428	EAN 7612981814748	Descripción (mm) Junta rectangular 220 x 90 mm	Precio 20 €
		Código 112.0459.429	EAN 7612981814755	Descripción (mm) Junta rectangular 220 x 90 mm	Precio 25 €
		Código 112.0459.451	EAN 7612981814779	Descripción (mm) Codo rect a redondo 90° 220 x 90 mm	Precio 24 €
		Código 112.0459.453	EAN 7612981814793	Descripción (mm) Codo rect a rect 90° 220 x 90 mm	Precio 23 €
		Código 112.0459.455	EAN 7612981815219	Descripción (mm) Codo plano rect a rect 90° 220 x 90 mm	Precio 31 €
		Código 112.0459.456	EAN 7612981815226	Descripción (mm) Soporte fijación 220 x 90 mm	Precio 19 €
		Código 112.0582.155	EAN 7612985696227	Descripción (mm) Tubo corrugado para salida campana 1500 mm	Precio 20 €


Ideal zócalo de 60 mm


		Código 112.0040.367	EAN 7612319446016	Descripción (mm) Codo plano recto a recto 90° 220 x 60 mm	Precio 29 €
		Código 112.0040.336	EAN 7612319445958	Descripción (mm) Tubo TR 1500 220 x 60 mm	Precio 58 €


FILTROS


MODELO	CARBÓN ESTÁNDAR	LARGA DURACIÓN	HIGH PERFORMANCE
ABSOLUTA EDÉN CIELO COUNTRY DISPLAY GREEN POWER GAVIA IRÚN 2.0 LINEA MÁXIMA SMART PLUS NEO TENDER H VICTORIA	 Código 112.0152.193 EAN 8425622015461	 Código 112.0492.115 EAN 7612981909161	 Código 112.0174.995 EAN 7612980506415
PRECIO (€)	43	79	98


MODELO	CARBÓN ESTÁNDAR	LARGA DURACIÓN
CYLINDRA ISLA PRO STILO ISLA 90 STILO GREEN POWER GP STILO NEO SECRET PREMIUM SECRET ZERO GOTAS	 Código 112.0151.250 EAN 8425622058628	 Código 112.0492.116 EAN 7612981909178
PRECIO (€)	31	79


MODELO	CARBÓN ESTÁNDAR
CRISTALO CUADRO LUNA PLUS SILUETA LXA	 Código 112.0569.559 EAN 7612985650953
PRECIO (€)	21


MODELO	CARBÓN ESTÁNDAR
PIRAMIDE PLUS SLIMLINE	 Código 112.0569.558 EAN 7612985650946
PRECIO (€)	25

MODELO	CARBÓN ESTÁNDAR
SMART ECOLINE	 Código 112.0564.564 EAN 7612985632478
PRECIO (€)	19

MODELO	CARBÓN ESTÁNDAR
BRISA PLUS	 Código 112.0569.642 EAN 7612985650977
PRECIO (€)	14

MODELO	CARBÓN ESTÁNDAR
DISCRET SUPERLINE SUPERLINE GLASS	 Código 112.0282.687 EAN 7612981040499
PRECIO (€)	31

MODELO	CARBÓN ESTÁNDAR
MODENA (necesario 2 uds. por campana)	 Código 112.0152.189 EAN 8425622015485
PRECIO (€)	11

MODELO	LARGA DURACIÓN
CIELO SLIM H19 (Filtro carbón (LL) x 4 rectangular 255x185)	 Código 112.0339.360 EAN 7612981310301
PRECIO (€)	126

MODELO	CARBÓN ESTÁNDAR	LARGA DURACIÓN
SECRET	 Código 112.0493.319 EAN 7612981916169	 Código 112.0473.657 EAN 7612981833480
PRECIO (€)	56	57


MODELO	FILTRO CARBÓN ACTIVO CERÁMICO 6 CM	FILTRO CARBÓN ACTIVO CERÁMICO 10 CM
INDU PRO	 Código 112.0548.447 EAN 7612985546607	 Código 112.0548.448 EAN 7612985546614
PRECIO (€)	160	187

Estos filtros son regenerables en el horno y tienen una duración estimada de 5 años.

MODELO	FILTRO CARBÓN ACTIVO LARGA DURACIÓN / PACK X 2
INDU MAX	 Código 112.0716.092 EAN 7612986408232
PRECIO (€)	159

Estos filtros son lavables en lavavajillas a una temperatura máxima de 70°C, o puede limpiarlos en el horno durante 2 horas a 70°C. Tienen una duración estimada de 2 años.

KIT ASPIRACIÓN A DISTANCIA

MODELO	
EDÉN CIELO	 Código 112.0709.396 EAN 7612986373431
PRECIO (€)	229

ESTÁNDAR: 4 - 6 meses

LARGA DURACIÓN: máximo 3 años

HIGH PERFORMANCE: capacidad de filtración 80%, duración máxima 6 meses

FILTRO CERÁMICO: capacidad de filtración 90%, duración estimada 5 años

ACCESORIOS VARIOS

Mando a distancia

MODELO	
EDÉN CILINDRA ISLA PRO STILO ISLA 90 CIELO STILO GREENPOWER GP VICTORIA SECRET ZERO GOTAS	 Código 112.0253.554 EAN 7612980859160
PRECIO (€)	60

Silent Tube MP

DESCRIPCIÓN	
Silenciador p/campanas salida Ø15 cm Longitud regulable: de 20 hasta 50 cm	 Código 112.0281.490 EAN 7612981036454
PRECIO (€)	48


Reductor 15 - 12 cm

DESCRIPCIÓN	
Reductor / adaptador de Ø15 a Ø12 cm	 Código 133.0016.959 EAN 8425622078855
PRECIO (€)	22

Válvula antirretorno 15 cm

DESCRIPCIÓN	
Evita entrada de aire/humo del exterior Ø15 cm	 Código 133.0056.646 EAN
PRECIO (€)	44

Válvula antirretorno 12 cm

DESCRIPCIÓN	
Evita entrada de aire/humo del exterior Ø12 cm	 Código 133.0056.177 EAN 8425622082104
PRECIO (€)	34

Kit de montaje

(Conjunto 2 soportes laterales)

MODELO	
SUPERLINE GLASS SUPERLINE ECOLINE MÁXIMA	 Código 133.0017.524 EAN 8425622094503
PRECIO (€)	29

Kit de instalación/extracción

MODELO	FILTRANTE H-10 KIT RECIRCULACIÓN (ZÓCALO DE 10 CM)	FILTRANTE H-6 KIT RECIRCULACIÓN (ZÓCALO DE 6 CM)	ASPIRANTE LATERAL KIT DE EVACUACIÓN
INDU PRO	 Código 112.0539.570 EAN 7612985516563	 Código 112.0539.568 EAN 7612985516549	 Código 112.0539.569 EAN 7612985516556
PRECIO (€)	447	423	125

MODELO	KIT RECIRCULACIÓN H-7 (DENTRO DE ZÓCALO)	KIT RECIRCULACIÓN H-6 (FUERA DE ZÓCALO)	ASPIRANTE LATERAL KIT DE EVACUACIÓN
INDU MAX	 Código 112.0711.989 EAN 7612986386370	 Código 112.0711.990 EAN 7612986386387	 Código 112.0711.275 EAN 7612986383874
PRECIO (€)	229	239	159

Kits de recirculación

	Modelos	Código	EAN	Medidas (cm)	Acabado	Precio (€)
Canal con rejilla 	STILO GREENPOWER GP, STILO NEO	112.0151.264	8425622071610	30 x 26	Inoxidable	126
	TENDER H	112.0151.281	8425622071795	21 x 22,8 R19,1	Inoxidable	60
	TENDER H	112.0151.282	8425622088908	21 x 22,8 R19,1	Negro	68
	TENDER H	112.0151.280	8425622072099	56 x 21 x 22,8	Cobre	68
Difusor de aire 	CUADRO, CRISTALO, LUNA PLUS, PIRAMIDE PLUS, TENDER H, STILO GREENPOWER GP, STILO ISLA 90, DISPLAY GREEN POWER, LÍNEA, STILO NEO, SILUETA XLA	112.0571.150	7612985656467	-	-	27
	 DISPLAY GREENPOWER	112.0267.006	7612980958603	Instalación de campana sin canal (no incluye filtros)		35

Prolongación canal

	Modelos	Código	EAN	Medidas (cm)	Acabado	Precio (€)
	STILO GREENPOWER GP, STILO NEO	112.0151.284	8425622058161	99 superior	Inoxidable	158
	STILO NEO	112.0718.655	7612986420500	99 superior	Blanco	122
	STILO NEO	112.0718.654	7612986418897	99 superior	Negro	122
	SILUETA XLA / CRISTALO	112.0582.152	7612985696203	99 superior	Inoxidable	98
	SILUETA XLA	112.0601.961	7612985771580	99 superior	Blanco	98
	TENDER H	112.0151.295	8425622072143	99 superior	Inoxidable	158
	TENDER H	112.0151.297	8425622088984	99 superior	Negro fundición	122
	TENDER H	112.0151.294	8425622072150	99 superior	Cobre	122
	GAVIA	112.0587.716	7612985719810	99 superior	Inoxidable	98
	GAVIA	112.0718.402	7612986418552	99 superior	Negro	66
	GAVIA	112.0718.403	7612986418569	99 superior	Blanco	66
	CRISTALO	112.0582.736	7612985698436	99 superior	Inoxidable	68
	PIRAMIDE PLUS	112.0582.153	7612985696210	99 superior	Inoxidable	60
	CUADRO, LUNA PLUS	112.0582.140	7612985695985	55 inferior y superior	Negro	68
	CUADRO, LUNA PLUS, PIRAMIDE PLUS	112.0582.151	7612985695992	55 inferior y superior	Blanco	68

INFORMACIÓN TÉCNICA



FÓRMULA "SUMMUM CONFORT"



La baja potencia sonora de las campanas Mepamsa garantiza el máximo confort y la mejor evacuación.

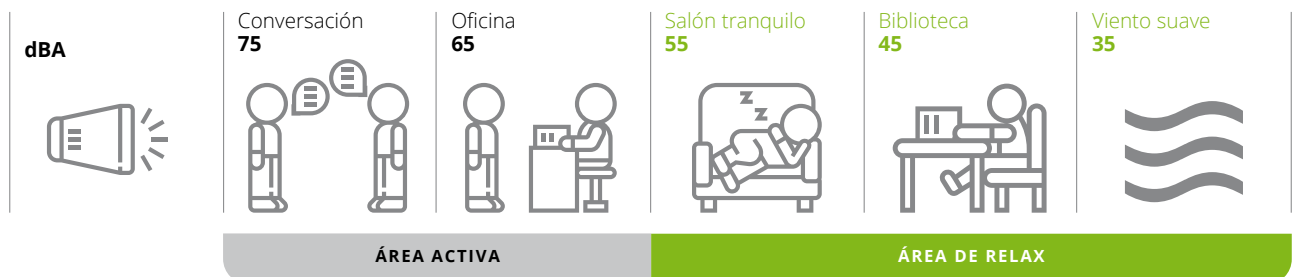
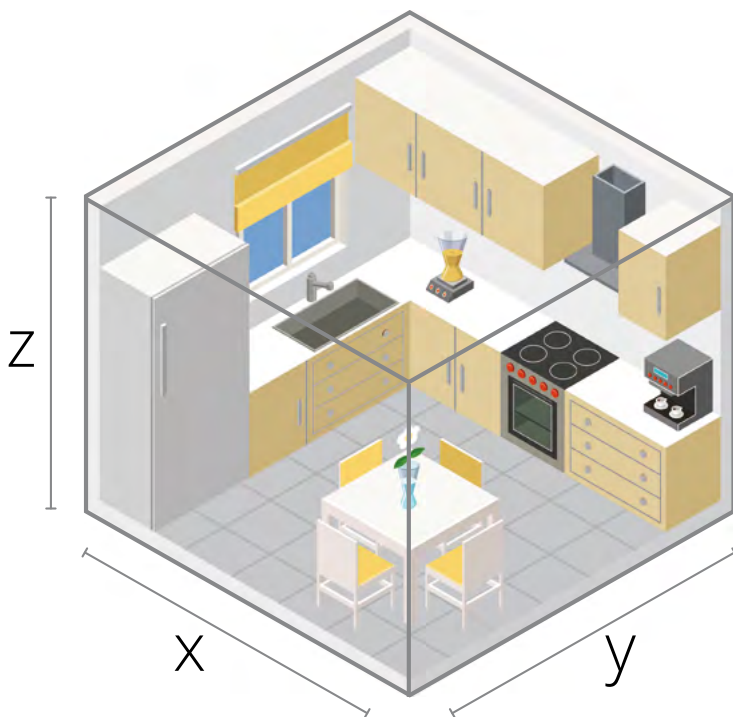
Para lograrlo en nuestra cocina, deberíamos guiarnos por la fórmula de confort que consiste en asegurar 12 cambios del aire de nuestra cocina por hora. Para ello existe una fórmula muy sencilla.

En una cocina con una superficie de 12 m² y con una altura de 2,5 m (estándar), tenemos:

$$12 \text{ m}^2 \times 2,5 \text{ m} \times 10 \text{ extracciones/h} = 300 \text{ m}^3/\text{h}$$

El máximo confort se consigue extrayendo 300 m³/h sin superar los 55 dB(A).

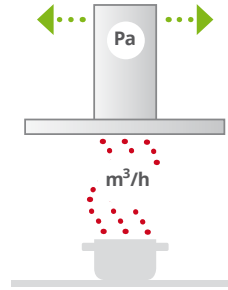
En caso de una cocina abierta no tener en cuenta el volumen en m³.



PRESIÓN (PA)



Capacidad que tiene la campana para expulsar al exterior el aire absorbido durante la aspiración.

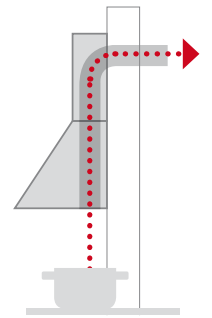


INSTALACIÓN



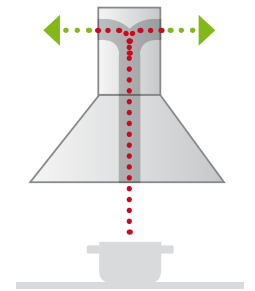
Campana extractora

Extrae el aire y después de filtrar la grasa lo expulsa de la cocina por un conducto.



Campana filtrante

Después de filtrar la grasa, purifica el aire de los olores mediante un filtro de carbón activo, permitiendo el retorno del aire filtrado a la cocina.

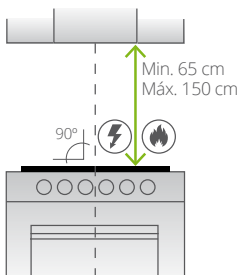


DISTANCIAS DE INSTALACIÓN

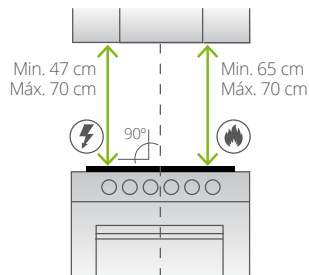


Debemos tener en cuenta que la distancia de instalación dependerá de si tenemos una placa eléctrica o bien una placa de gas y de la tipología de la campana.*

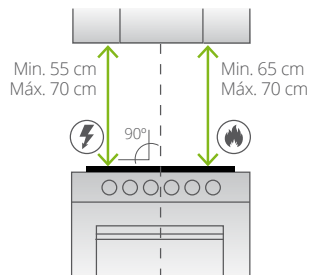
Techo/Isla



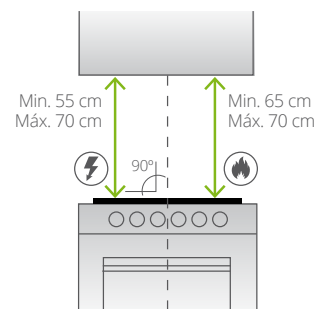
Decorativas Plano inclinado



Pared Plano pared



Integrable Grupo filtrante



*Seguir las indicaciones del manual de instalación.



Placa eléctrica



Gas

CONSEJOS PARA LA INSTALACIÓN EN EXTRACCIÓN



- Evitar la formación de codos
- Preferiblemente codos a 90° o más y no sobrepasar un máximo de 3 codos en toda la instalación (6m aprox.)
- Respetar diámetros de salida (15cm)
- Accesorios indispensables para una buena instalación: tubo flexible, abrazaderas, válvula antiretorno,...
- **Para un óptimo rendimiento de las campanas Mepamsa, recomendamos el uso de los accesorios de la página 83**



Evitar la formación de ángulos



Respetar los diámetros de salida



Conducir los fluidos de aire

PURIFICACIÓN DEL AIRE



Filtros anti-grasa

Mepamsa utiliza filtros metálicos de alto rendimiento que retienen humos y vapores. Los filtros antigrasa deben limpiarse cada dos meses aproximadamente, dependiendo de los hábitos culinarios de cada uno. Se recomienda lavar los filtros de aluminio con un desengrasante ordinario a mano y los filtros de acero inoxidable pueden también lavarse en el lavavajillas.

Filtros de carbón

Estándar

Filtro compuesto por una combinación de carbón activo que se encarga de eliminar los olores del ambiente producidos durante el proceso de cocción. Deben ser sustituidos cada 4-6 meses.

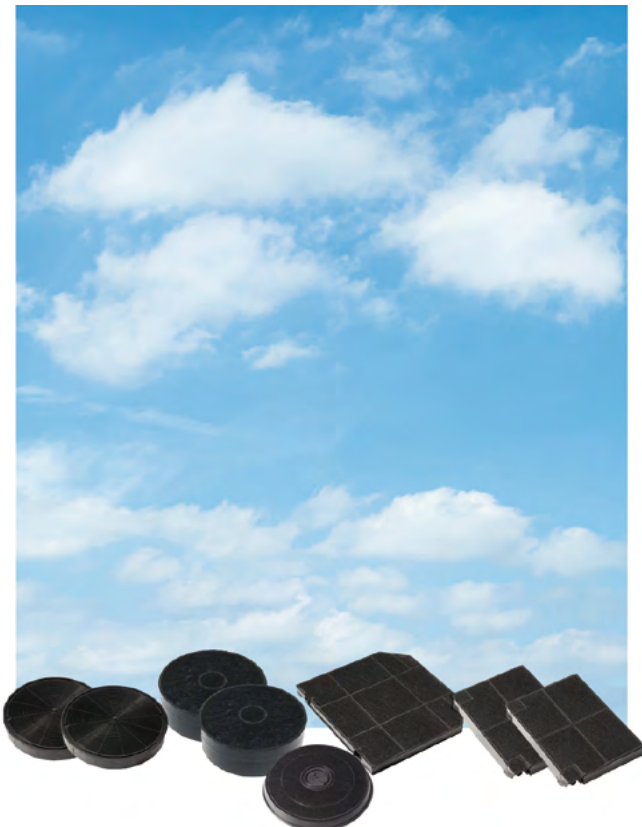
Larga duración

Filtros de carbón activo compuestos por una densa espuma de carbón activo protegidos por una resistente carcasa de metal. Cuentan con una tecnología multi-capas que aumenta la eficiencia de filtrado. En una primera fase se realiza un prefiltrado que captura partículas de mayor tamaño y en una segunda fase se eliminan partículas concentradas con la intención de garantizar la máxima pureza del aire. Gracias a su composición permiten ser reutilizados, ofreciendo una vida útil de hasta 3 años.

El filtro se puede lavar cada 3-4 meses, en el lavavajillas o bien horneado a 50°C como máximo durante 10 min.

High-Performance

Filtros de alto rendimiento, compuestos por una estructura micro granular que contiene una elevada concentración de carbón activo y garantizan una capacidad de filtrado del 80%. Su duración es de 6 meses, 2 veces más que los filtros de carbón estándar, permitiendo un ahorro económico de un 20%.



MANTENIMIENTO Y RECOMENDACIONES MEPAMSA



Limpieza de la campana

Eliminar los residuos con un trapo húmedo y un poco de jabón neutro, evitar productos ácidos que podrían dañar la campana.

Retirar los restos de jabón con un paño húmedo y finalmente secar, se aconseja seguir la misma dirección del cepillado del acero en caso de tener una campana de acero inoxidable.

Limpiar internamente 1 vez al año.

Uso

Para aumentar la efectividad de la campana, se recomienda encender la campana antes de la cocción con la intención de crear un flujo de aire previo que eliminará humos y vapores de modo más eficiente. Del mismo modo, tras finalizar la cocción dejar funcionando para acabar de eliminar olores y vapores suspendidos en el ambiente.

SABER MÁS CON LOS CÓDIGOS QR

¿Qué son los códigos QR?

Los códigos QR permiten acceder a páginas web, vídeos, fotografías... para que puedas ampliar la información que encontrarás en el catálogo.

¿Cómo funcionan?



1. Debes descargar un lector de códigos QR en tu móvil o tableta. Accede al buscador de aplicaciones de tu sistema Android o iOS. Escribe en el buscador "Código QR", elige una aplicación y descárgala.



2. Abre la aplicación y enfoca la cámara del móvil sobre el código.



3. Espera a que la aplicación lea y capture el código QR.



4. Activa el link y accede al contenido.

GARANTÍA 10 AÑOS



Registra tu campana Mepamsa en la web mepamsa.com en el momento de compra. Ofrecemos una garantía de 10 años para el conjunto motor de nuestras campanas.

GLOSARIO

Campanas



Garantía



Clasificación energética



Sound Pro



Kit Remoto para campanas de techo



Zero gotas



Ahorro energético



Mandos electrónicos



Elimina totalmente los olores



Máximo confort gracias al avanzado sistema de silencio



Motor Radical EBM



Motor Energy 900
Motor Energy 900 Slim +



Motor Energy 800



Motor Energy 800







CUBETAS Y FREGADEROS

Fabricados con materiales de alta calidad, garantizan durabilidad y resistencia en la cocina. Su diseño atemporal y práctico se adapta a cualquier espacio.

CUBETAS Y FREGADEROS ACERO INOXIDABLE

SQUARE 50.40

SQUARE 45.40

SQUARE 40.40

CUADRO 43.45

CUADRO 79.50 REVERSIBLE

CUADRO 79.50

FLASH 116.50 REVERSIBLE

FLASH 100.50 REVERSIBLE

FLASH 86.50 REVERSIBLE

LINEAL 78.43

CUBETAS Y FREGADEROS SINTÉTICOS

SQUARE 50.40

CUBO 56.53

CUBO 43.53

ARCO 50.50

JANUS 97.50 REVERSIBLE

KITE 100.50 REVERSIBLE

KITE 86.50 REVERSIBLE

CUBETAS Y FREGADEROS ACERO INOXIDABLE

Fabricados con acero inoxidable de alta calidad, nuestros fregaderos garantizan durabilidad y resistencia, convirtiéndose en el mejor aliado para tu cocina en cualquier momento.



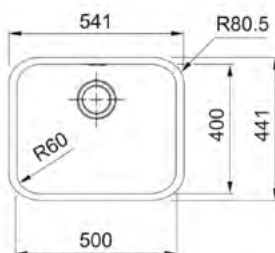
| 122.0667.805 | 7612986162684 | ● | 153 € |

SQUARE 50.40

Cubeta

Mueble: 60 cm
Instalación: **Bajo encimera**
Material: **Acero inoxidable**
Medidas totales: 541 x 441 / R60 mm
Cubeta: 500 x 400 x 180 mm

Incluye válvula 3 1/2" y rebosadero



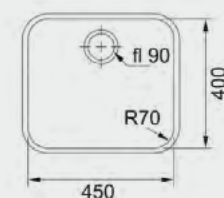
| 122.0667.806 | 7612986162691 | ● | 143 € |

SQUARE 45.40

Cubeta

Mueble: 60 cm
Instalación: **Bajo encimera**
Material: **Acero inoxidable**
Medidas totales: 482 x 432 / R70 mm
Cubeta: 450 x 400 x 190 mm

Incluye válvula 3 1/2" y rebosadero



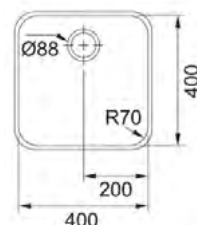
| 122.0667.807 | 7612986162905 | ● | 139 € |

SQUARE 40.40

Cubeta

Mueble: 60 cm
Instalación: **Bajo encimera**
Material: **Acero inoxidable**
Medidas totales: 428 x 428 / R70 mm
Cubeta: 400 x 400 x 190 mm

Incluye válvula 3 1/2" y rebosadero





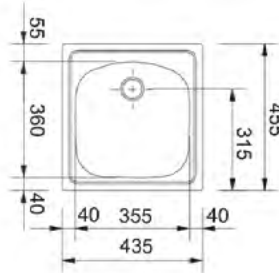
101.0699.598 | 7612986325522 | ● | 112 € |

CUADRO 43.45

Fregadero

Mueble: 45 cm
Instalación: **Encastre**
Material: **Acero inoxidable**
Medidas totales: 455 x 435 mm
Cubeta: 360 x 355 x 140 mm
Encastre: 435 x 415 mm

Incluye válvula 2" y rebosadero



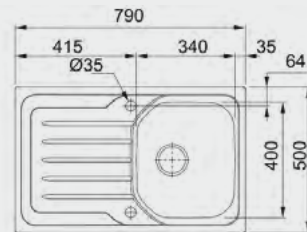
101.0699.599 | 7612986325539 | ● | 184 € |

CUADRO 79.50 REV

Fregadero con escurridor reversible

Mueble: 45 cm
Instalación: **Encastre**
Material: **Acero inoxidable**
Medidas totales: 790 x 500 mm
Cubeta: 345 x 395 x 160 mm
Encastre: 770 x 480 mm

Incluye válvula 3 1/2", rebosadero y tapón grifería



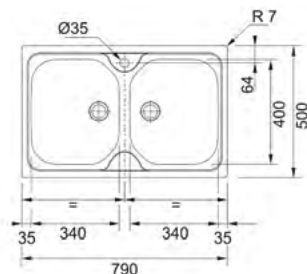
101.0496.670 | 7612981934989 | ● | 205 € |

CUADRO 79.50

Fregadero 2 senos

Mueble: 80 cm
Instalación: **Encastre**
Material: **Acero inoxidable**
Medidas totales: 790 x 500 mm
Cubetas: 345 x 395 x 160 mm
Encastre: 770 x 480 mm

Incluye válvula 3 1/2" y rebosadero





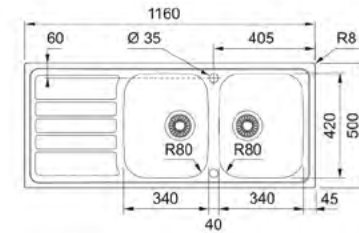
FLASH 116.50 REV

Fregadero 2 senos con escurridor reversible



Mueble: 80 cm
 Instalación: **Encastre**
 Material: **Acero inoxidable**
 Medidas totales: 1160 x 500 mm
 Cubetas: 340 x 420 x 155 / R80 mm
 Encastre: 1140 x 480 mm

Incluye válvula 3 1/2", rebosadero y tapón grifería



| 101.0712.807 | 7612986391183 | ● | 267 € |



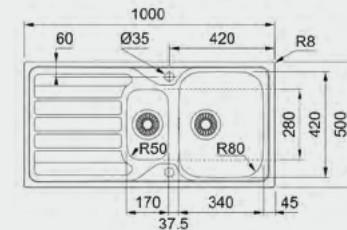
FLASH 100.50 REV

Fregadero seno y medio con escurridor reversible



Mueble: 60 cm
 Instalación: **Encastre**
 Material: **Acero inoxidable**
 Medidas totales: 1000 x 500 mm
 Cubetas: 340 x 420 x 155 / R80 mm / 170 x 280 x 80 mm
 Encastre: 980 x 480 mm

Incluye válvula 3 1/2", rebosadero y tapón grifería



| 101.0712.806 | 7612986391176 | ● | 249 € |



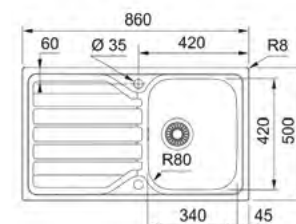
FLASH 86.50 REV

Fregadero con escurridor reversible



Mueble: 45 cm
 Instalación: **Encastre**
 Material: **Acero inoxidable**
 Medidas totales: 860 x 500 mm
 Cubeta: 340 x 420 x 160 / R80 mm
 Encastre: 840 x 480 mm

Incluye válvula 3 1/2", rebosadero y tapón grifería



| 101.0712.805 | 7612986391169 | ● | 199 € |

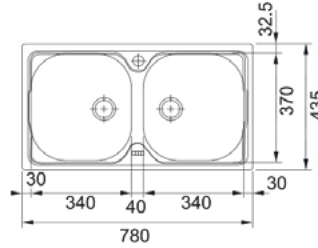
* Disponibilidad Junio 2024.



LINEAL 78.43

Fregadero 2 senos

Mueble: 80 cm
Instalación: **Encastre**
Material: **Acero inoxidable**
Medidas totales: 780 x 435 / R100 mm
Cubetas: 340 x 370 x 140 mm
Encastre: 760 x 415 mm
Incluye **válvula 2"** y rebosadero



101.0525.919 | 7612985461214 | ● | 174 €

CUBETAS Y FREGADEROS SINTÉTICOS

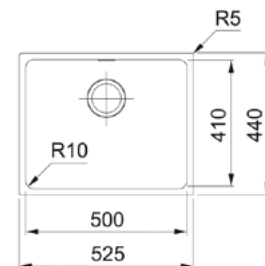
Encuentra la armonía perfecta entre estilo y practicidad en tu cocina con nuestra línea de cubetas y fregaderos sintéticos disponibles en color blanco y negro.



SQUARE 50.40

Cubeta

Mueble: 60 cm
Instalación: **Bajo encimera**
Material: **Sintético**
Medidas totales: 525 x 440 / R5 mm
Cubeta: 500 x 410 x 200 / R10 mm
Encastre: 500 x 410 / R10 mm
Incluye **válvula 3 1/2"** y rebosadero



144.0667.810 | 7612986162929 | ● | 246 €
144.0667.808 | 7612986162912 | ○ | 246 €



143.0703.975 | 7612986343311 | ● | 215 €
 143.0703.976 | 7612986343328 | ○ | 215 €

CUBO 56.53

Fregadero

Mueble: 60 cm

Instalación: **Encastre**

Material: **Sintético**

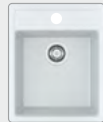
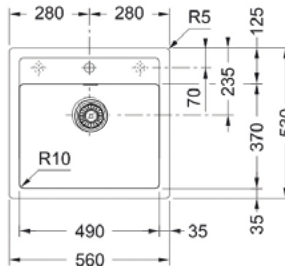
Medidas totales: 560 x 530 / R10 mm

Cubeta: 490 x 370 x 200 / R10 mm

Encastre: 540 x 510 mm

Con orificio de grifo centrado

Incluye válvula 3 1/2" y rebosadero



143.0699.600 | 7612986325546 | ● | 195 €
 143.0703.974 | 7612986343304 | ○ | 195 €

CUBO 43.53

Fregadero

Mueble: 45 cm

Instalación: **Encastre**

Material: **Sintético**

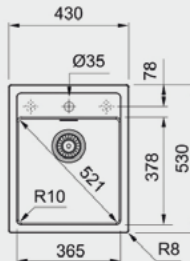
Medidas totales: 430 x 530 / R8 mm

Cubeta: 359 x 372 x 200 / R10 mm

Encastre: 414 x 514 mm

Con orificio de grifo centrado

Incluye válvula 3 1/2" y rebosadero



143.0699.601 | 7612986325553 | ● | 174 €

ARCO 50.50

Fregadero redondo

Mueble: 45 cm

Instalación: **Encastre**

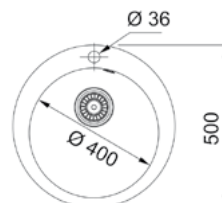
Material: **Sintético**

Medidas totales: 500 mm

Cubeta Ø: 400 x 155 mm

Encastre Ø: 480 mm

Incluye válvula 3 1/2" y rebosadero





143.0667.883	7612986162943	●	329 €
143.0667.882	7612986162936	○	329 €

JANUS 97.50 REV

Fregadero seno y medio con escurridor reversible

Mueble: 60 cm

Instalación: **Encastre**

Material: **Sintético**

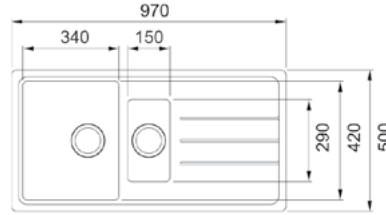
Medidas totales: 970 x 500 / R20 mm

Cubetas: 340 x 420 x 190 mm / 150 x 290 x 120 mm

Encastre: 950 x 480 / R15 mm

Con orificio de grifo premarcado

Incluye **válvula 3 1/2" y rebosadero**



114.0506.722	7612985167888	●	246 €
114.0506.721	7612985167871	○	246 €

KITE 100.50 REV

Fregadero encastre con escurridor reversible

Mueble: 60 cm

Instalación: **Encastre**

Material: **Sintético**

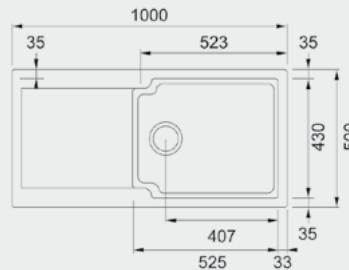
Medidas totales: 1000 x 500 mm

Cubeta: 525 x 430 x 210 mm

Encastre: 976 x 446 mm

Con orificio de grifo premarcado

Incluye **válvula 3 1/2" y rebosadero**



114.0530.420	7612985478830	●	226 €
114.0530.457	7612985478885	○	226 €

KITE 86.50 REV

Fregadero con escurridor reversible

Mueble: 45 cm

Instalación: **Encastre**

Material: **Sintético**

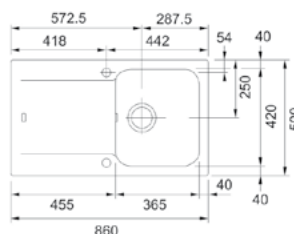
Medidas totales: 860 x 500 mm

Cubeta: 365 x 420 x 190 mm

Encastre: 840 x 480 mm

Con orificio de grifo premarcado

Incluye **válvula 3 1/2" y rebosadero**



SERVICIOS MEPAMSA

¿Necesitas un recambio o un consejo técnico?

Encuétranos en www.mepamsa.com y descubre los detalles de nuestros productos a través de dibujos técnicos, manuales de instrucciones o consulta las dudas de otros usuarios en el apartado de FAQs.

Un servicio compuesto por expertos dispuestos a ayudarte con la garantía de la marca especializada en campanas.

Encuentre el soporte necesario ante cualquier problema o duda ya sea en la web, por mail o vía telefónica.



Servicio de atención al cliente

Tel. 935 653 500 / Comercial.fss@franke.com

Servicio de asistencia técnica

Tel. 934 456 296 / Repuestos.fss@franke.es

1.CONDICIONES GENERALES DE VENTA

1.1 Aplicación de las condiciones generales de venta

Las condiciones generales de venta han sido establecidas por Franke España S.A.U, propiedad de la marca MEPAMSA (en adelante FRANKE) en base a las leyes y con vigencia hasta la salida de la nueva tarifa MEPAMSA. Se precisa que las presentes condiciones generales de venta se editan en cada catálogo y a menos que otro soporte de venta indique lo contrario, el cliente reconoce tener la comunicación de las condiciones generales de venta por entrega del presente catálogo físico o digital. En caso de contradicción entre estas condiciones generales de venta y las condiciones generales de compra del cliente, o de otro documento que no incluya la firma de FRANKE, las presentes condiciones prevalecerán. Ninguna excepción a las disposiciones de las condiciones generales de venta será vinculante para FRANKE, excepto si está por escrito y cuenta con firma autorizada. FRANKE podrá modificar los términos y condiciones generales de venta en cualquier momento informando al cliente en un plazo razonable.

FRANKE entenderá implícitamente que el cliente acepta las nuevas condiciones vigentes para los pedidos recibidos tras la entrada en vigor de las nuevas condiciones generales de venta. Las descripciones y fotografías contenidas en nuestro catálogo deberán entenderse únicamente a nivel informativo y no podrán ser motivo de reclamación. Nuestra política es la de mejorar continuamente los productos, por ello nos reservamos el derecho de modificar las especificaciones sin previo aviso.

1.2 Pedidos

Solo se aceptarán pedidos recibidos por escrito al correo comercial.fss@franke.com. Todo pedido recibido por FRANKE por tal medio será considerado en firme y definitivo por parte del cliente implicando la entera aceptación y sin reservas de las presentes condiciones generales.

FRANKE se reserva el derecho de rechazar total o parcialmente un pedido de cliente en función de sus políticas de riesgo financiero, histórico de pagos o litigios relativos a anteriores transacciones.

En caso de no disponibilidad de producto en la fecha solicitada de entrega FRANKE podrá proponer y entregar un producto equivalente o superior, siempre con el acuerdo previo del cliente.

La modificación o anulación de pedidos será posible siempre y cuando la misma se realice con una anticipación mínima de 5 días laborables a la fecha de entrega inicial solicitada por el cliente (10 días para Canarias, Ceuta y Melilla).

PRIMERA OPERACIÓN: Hasta la concesión de la oportuna clasificación y riesgo, todas las operaciones serán abonadas mediante pago anticipado.

1.3 Precios de venta

Válidos a la salida de nuestros almacenes y en función de la tarifa vigente el día de la expedición. Precio sin impuestos (IVA/IGIC).

1.4 Expediciones

Las mercancías viajan siempre por cuenta y riesgo del comprador, aún en los casos de convenios especiales.

GASTOS DE ENVÍO

Los gastos de envío serán asumidos por FRANKE salvo en casos excepcionales a criterio de FRANKE. Las entregas se realizarán siempre en locales comerciales o almacenes indicados por el cliente. Cualquier requerimiento especial deberá ser considerado y facturado de manera particular.

RECEPCIÓN DE MERCANCIAS

Será responsabilidad del cliente anotar las reservas en el documento de transporte en caso de incidencia, daños o faltantes.

Estas reservas deben ser efectuadas en el documento de transporte en el momento de la entrega y deben mencionar explícitamente las referencias de producto implicadas y su naturaleza (embalaje deteriorado, impactos...). El cliente deberá suministrar toda la información detallada sobre los desperfectos o faltas. De no seguir el procedimiento anteriormente observado, FRANKE no admitirá ninguna reclamación al respecto.

En caso de daños ocultos identificados tras la marcha del transportista, FRANKE solo admitirá reclamaciones al respecto durante los siguientes 5 días hábiles desde la entrega.

PROCESO DE RECEPCIÓN Y RECLAMACIÓN

No se aceptarán reclamaciones transcurridas 48h desde la fecha de entrega del producto. Cualquier desperfecto observado en la entrega (embalaje dañado, caja mojada...) deberá reseñarse de manera expresa y específica en el documento de transporte para poder dar curso a la reclamación.

1. Controlar que el número de pallets/bultos coincide con la cantidad indicada en el documento del transporte.
2. Verificar visualmente el estado general de la entrega.
3. En función del estado de la entrega, proceder como sigue:

Entrega conforme	▶ Nada que reseñar	▶ Firme el documento de transporte
Pallet sin retráctil	▶ Verificar que no hay ningún faltante	▶ En caso que falten productos notificar "Producto X, pallet sin retráctil"
Entrega conforme, aunque con caja(s) dañada(s)	▶ Notificar reserva en documento de transporte	▶ Indique el producto con detalle de los daños

Documento no contractual. Nos reservamos el derecho de modificar, sin preaviso, la presentación o las características técnicas y los precios de venta indicativos.

APERTURA DE CAJAS

Si observa producto dañado presente su reclamación dentro de un plazo máximo de 5 días hábiles después de la entrega, incluyendo los siguientes elementos:



1) Foto etiqueta de caja



2) Foto del embalaje



3) Foto del producto

Electrodomésticos



Fregaderos y grifos



4) Foto de la etiqueta de características del producto

Transmita su reclamación al departamento de atención al cliente

1.5 Devoluciones

No se aceptarán devoluciones transcurridos SEIS MESES desde la fecha de recepción de la mercancía. Dará constancia a estos fines la fecha del documento de entrega.

Cualquier devolución injustificada de material, en caso de abonarse, sufrirá una depreciación automática mínima sobre el importe facturado según criterio siguiente:

0-15 días desde la entrega: 0% depreciación.

16-30 días desde la entrega: 10% depreciación.

31-60 días desde la entrega: 20% depreciación.

61-180 días desde la entrega: 30% depreciación.

La depreciación podrá ser mayor después de peritación.

No se aceptarán productos usados o probados, ni tampoco aquellos que no lleven su embalaje original.

Cualquier excepción deberá ser autorizada por FRANKE. No se aceptará ninguna devolución de material sin antes existir la conformidad expresa de FRANKE.

1.6 Garantía

Todos nuestros productos están amparados por una garantía legal de 3 años.

La garantía no incluirá en ningún caso la instalación ni la puesta en marcha de los aparatos. Todos los productos contenidos en este catálogo han sido diseñados para uso doméstico, cualquier otro tipo de uso anula la garantía.

Los productos deben ser utilizados conforme al uso habitual para el que han sido concebidos. Quedan excluidos de la garantía:

- Daños ocurridos durante el transporte
- Daños por falta de mantenimiento o uso indebido del producto (manchas resultantes del uso no recomendado de un material o mantenimiento deficiente)
- Daños por incumplimiento de instrucciones proporcionadas por MEPAMSA (instrucciones de montaje, instalación en un entorno inadecuado)
- Averías resultantes del uso de piezas de repuesto MEPAMSA no originales.

1.7 Reparaciones

Deberán ser realizadas por los Servicios de Asistencia Técnica autorizados, integrantes de la red estatal.

Al solicitar una intervención del servicio postventa de MEPAMSA es imprescindible comunicar:

- Los síntomas de la avería
- Número de serie y código del producto (FUN)
- Copia de la factura de compra.

Todos los productos ofrecidos en este catálogo son para uso exclusivamente DOMÉSTICO.

En caso de instalarse cualquier producto de forma distinta a aquella para la cual ha sido diseñado, el instalador deberá garantizar su posible sustitución. FRANKE no se responsabiliza de este tipo de instalaciones de sus productos ni de las consecuencias derivadas de los daños.

1.8 Fuerza Mayor

Se considera como caso de fuerza mayor cualquier evento, de cualquier naturaleza que razonablemente escape del control de FRANKE, como por ejemplo y no excluyente: huelga de transporte, huelga de fábricas o comercios, interrupción de medios de transporte independientemente de la causa, disposiciones legales o reglamentarias que afectan la producción o distribución de productos, embargo político o económico, guerra, terremotos, inundación o desastre natural que provoque el cese total o parcial de las plantas de FRANKE, de sus proveedores o subcontratistas.

1.9 Propiedad Intelectual

Los productos MEPAMSA son una marca registrada, esta marca y su logo, así como imágenes y esquemas técnicos están protegidos por el derecho de propiedad intelectual. Siendo propiedad exclusiva del GRUPO FRANKE y/o de las sociedades del grupo. Su reproducción o representación total o parcial sin autorización escrita previamente del GRUPO FRANKE y/o de las sociedades de su grupo, puede ser considerada delito y estar sujeta a responsabilidad civil y/o penal de su autor.

1.10 Jurisdicción

Serán únicamente competentes, en caso de litigio, los Tribunales de Barcelona.

2. CONDICIONES DE PAGO

El aplazamiento de pago de nuestras facturas será de acuerdo con la clasificación, riesgo y volumen de operación. Transcurridos los vencimientos acordados, quedamos automáticamente autorizados a contabilizar los intereses de demora a razón de un 2% por mes o fracción.

IMPUESTOS: Serán cargados en la factura conforme a la legislación vigente.

RESERVA DE DOMINIO: La mercancía se considerará propiedad de FRANKE ESPAÑA, S.A.U. hasta el total pago de esta por el cliente, teniendo FRANKE ESPAÑA, S.A.U. hasta ese momento reserva de dominio.

Documento no contractual. Nos reservamos el derecho de modificar, sin preaviso, la presentación o las características técnicas y los precios de venta indicativos.

* IVA no incluido.



mepamsa

Avda. Vía Augusta 85-87
08174 Sant Cugat del Vallés
Barcelona - Spain

Centralita: 935 653 535
Atención Comercial: 935 653 500
Postventa: 934 456 296
Administración: 935 653 529

www.mepamsa.com